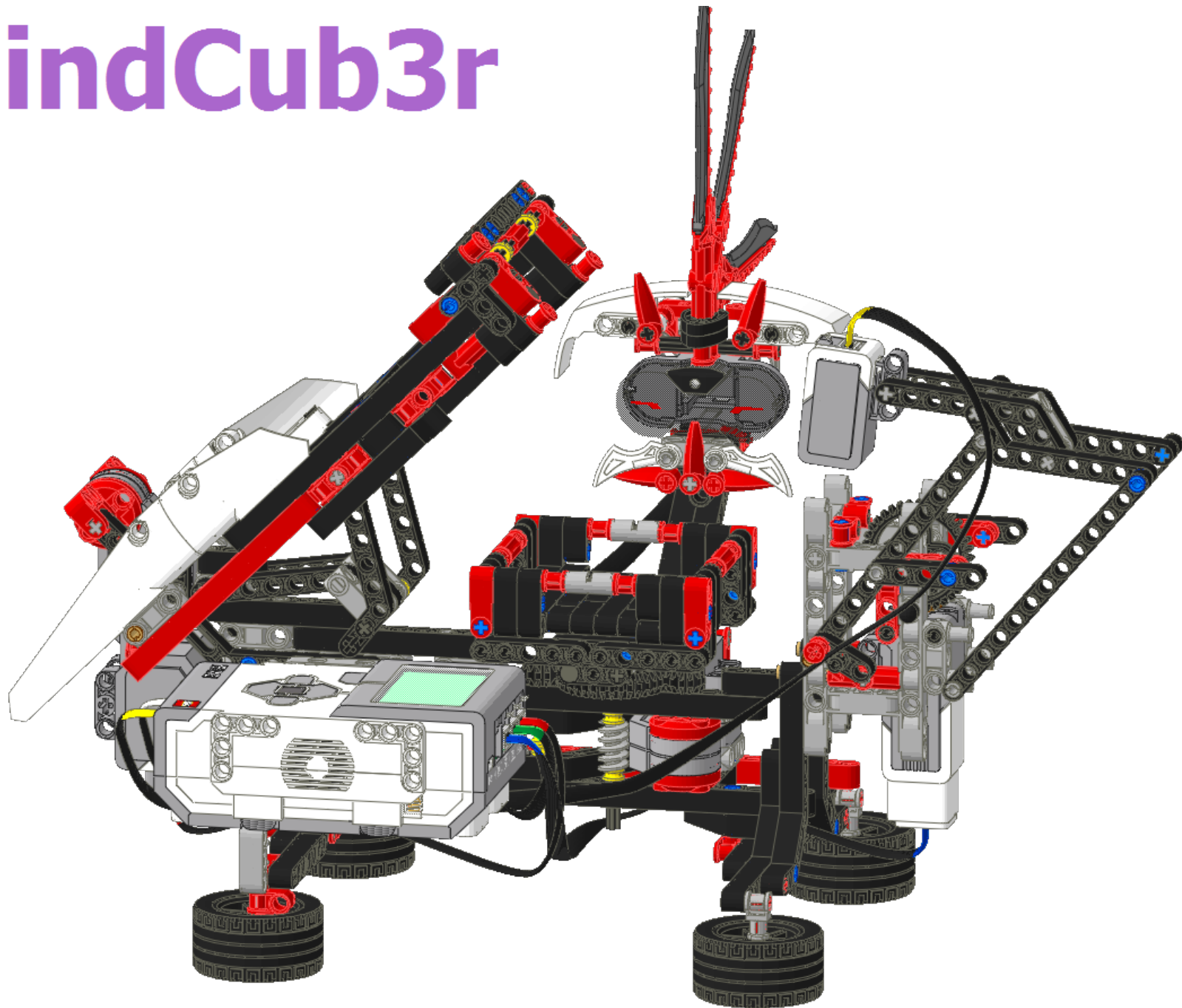


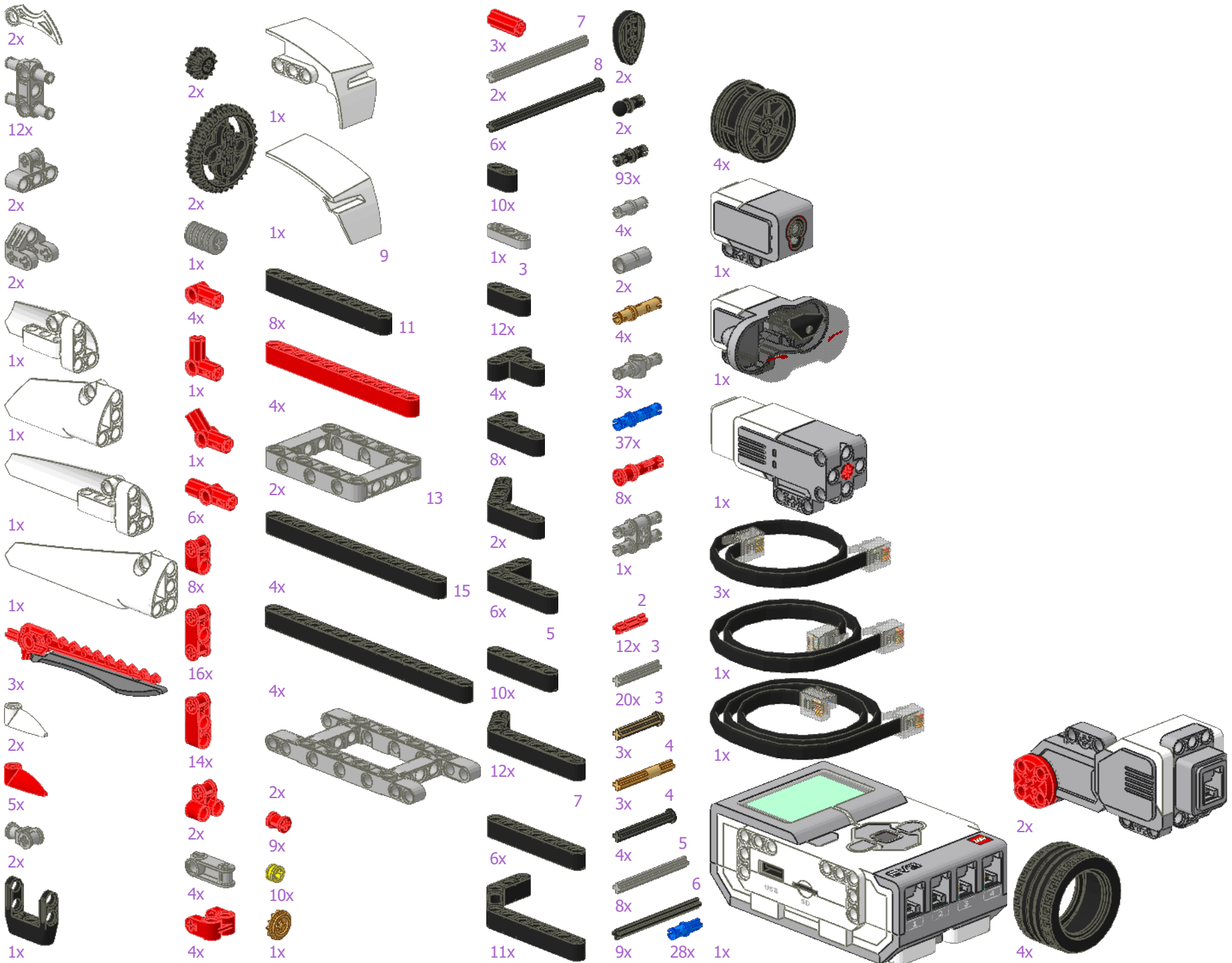
MindCub3r



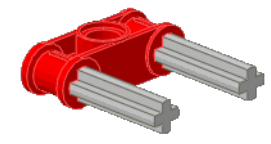
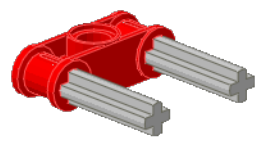
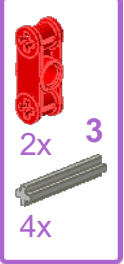
Copyright © 2013 David Gilday

mindcuber.com

v1.0 21-Dec-2013

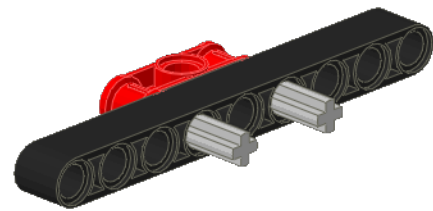
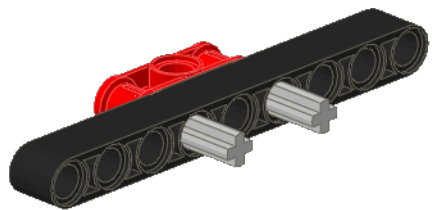
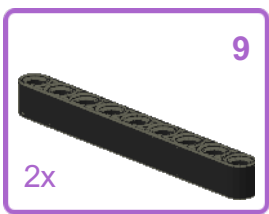


1






2

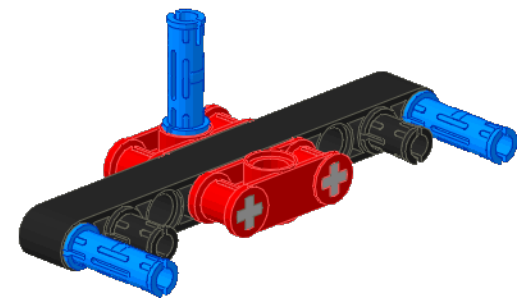
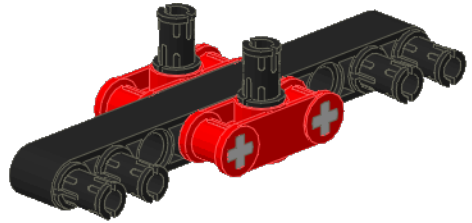
2



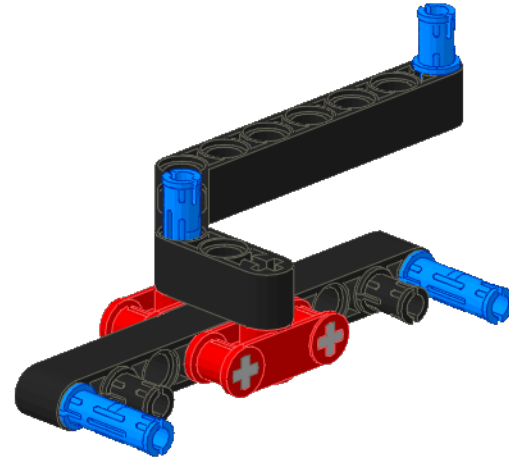
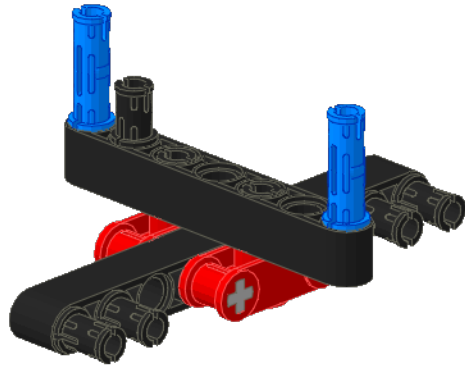
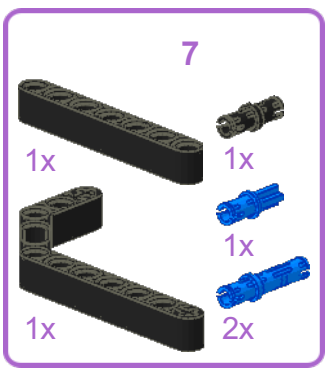
3

3

	8x
	3x
	2x

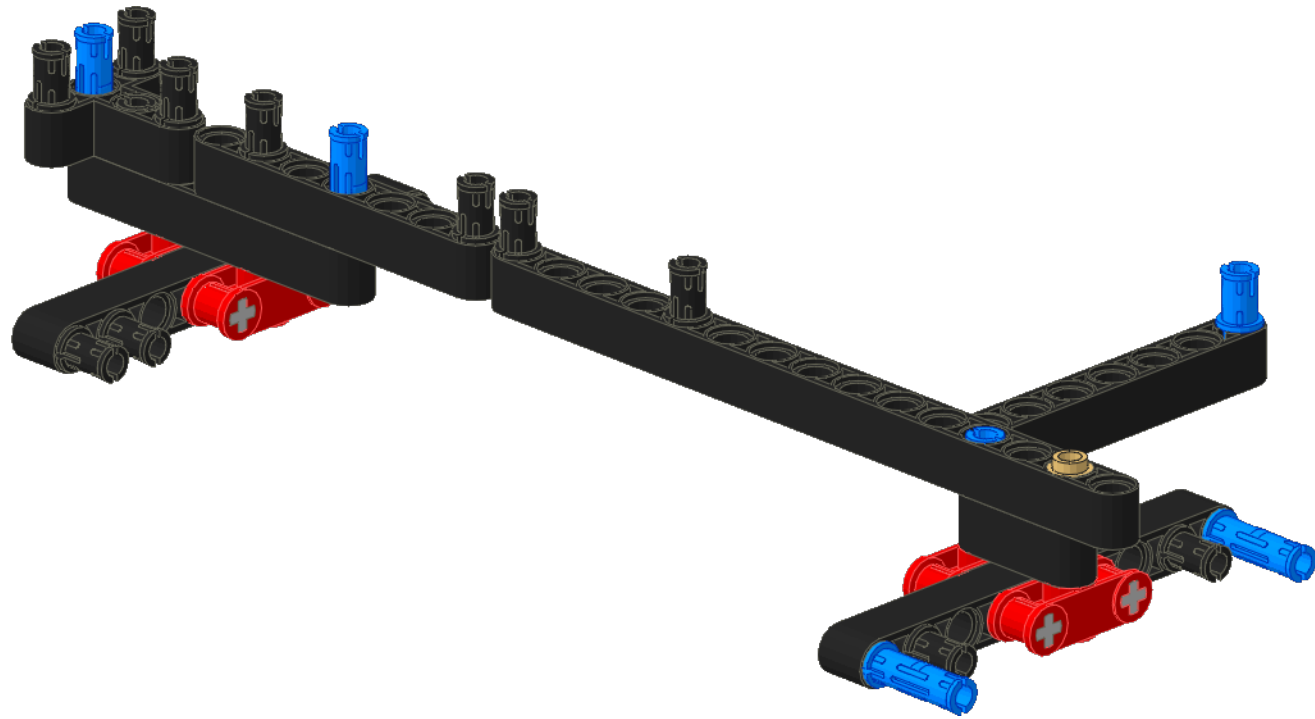
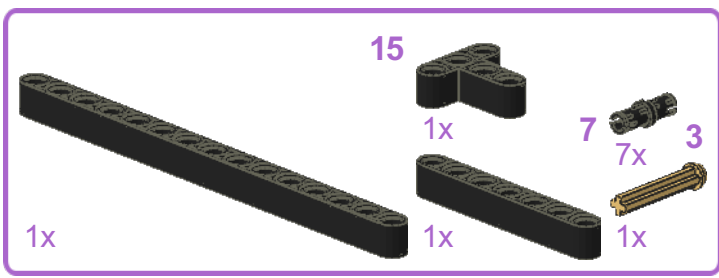


4



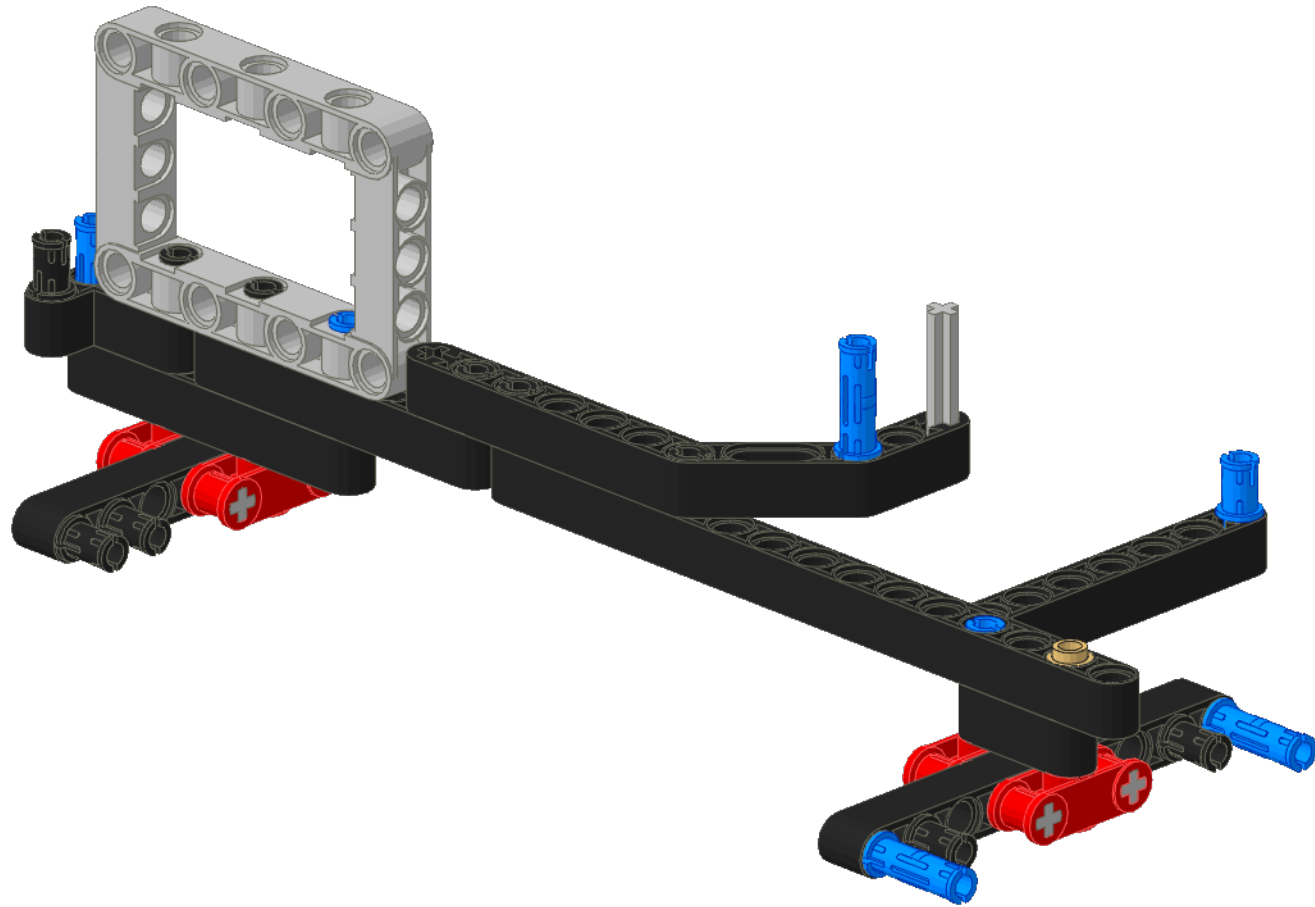
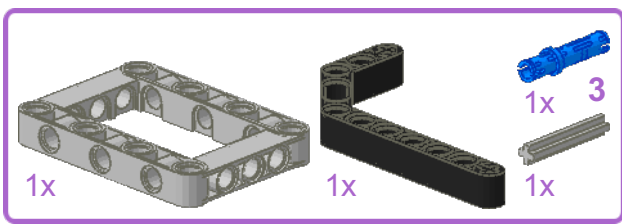
5

5

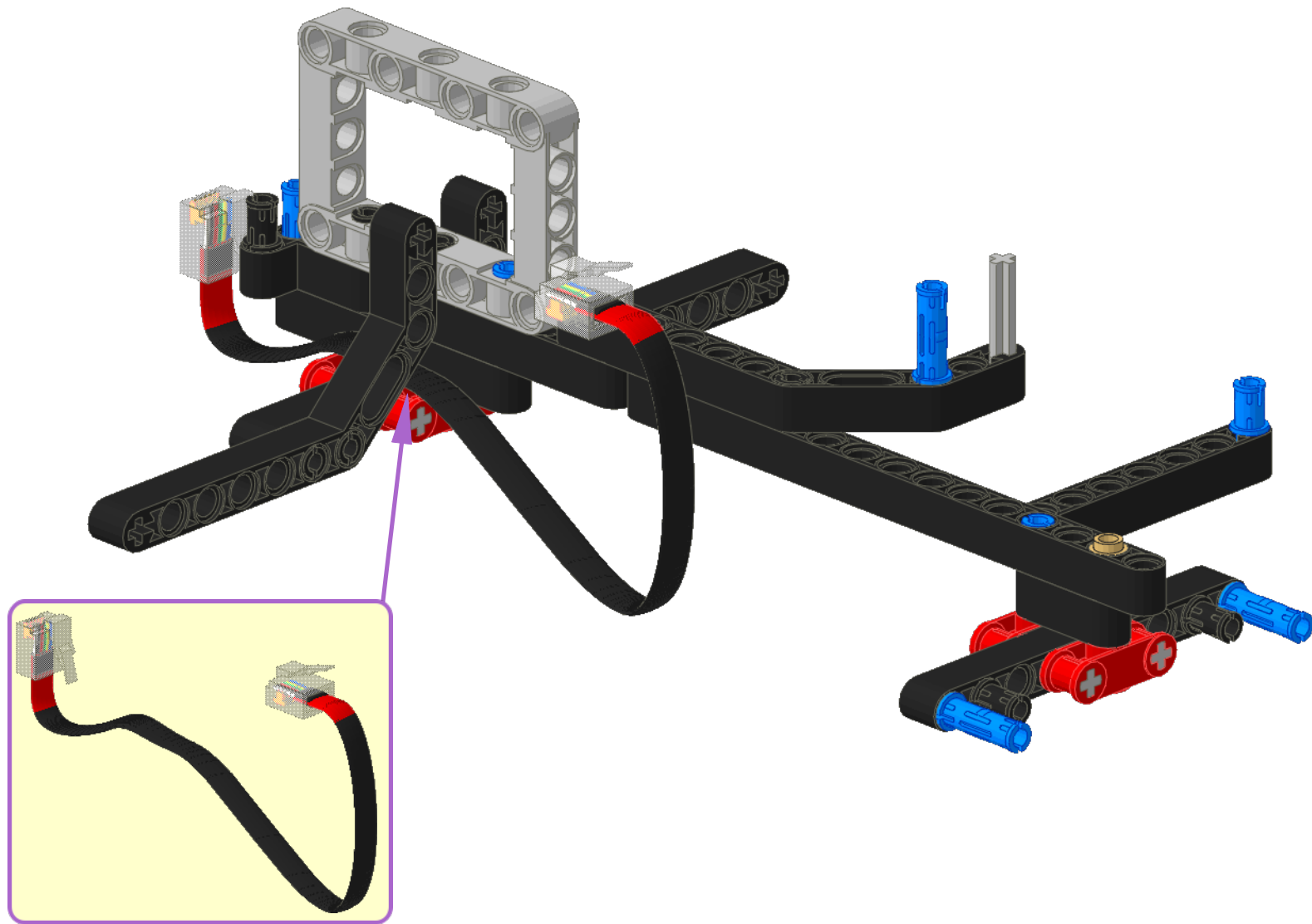
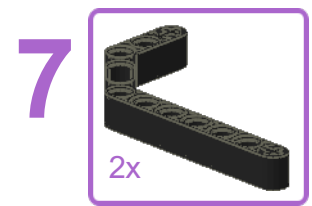


6

6

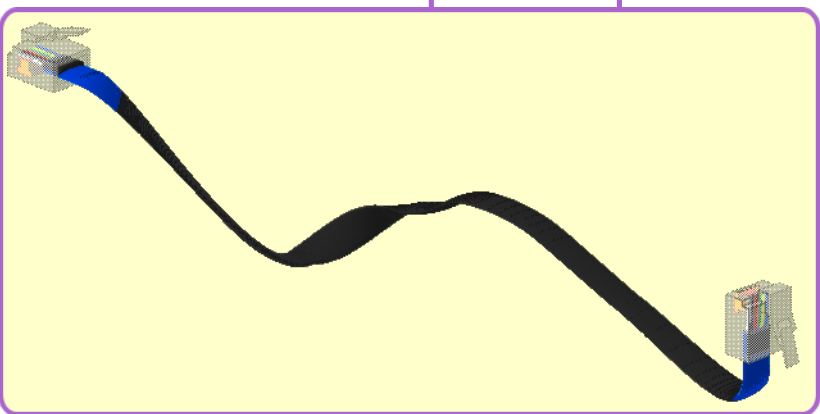
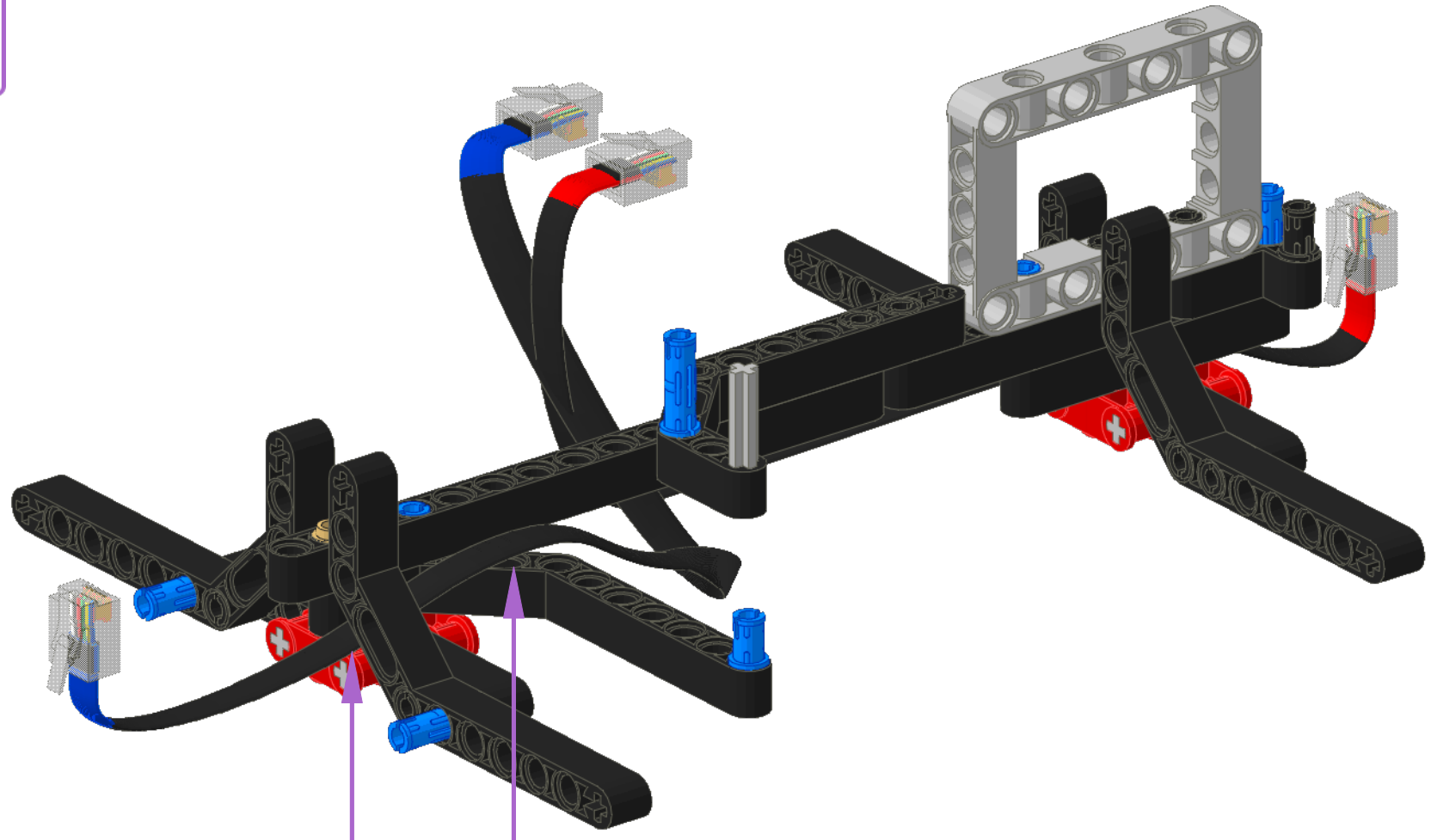
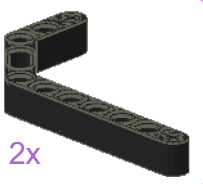


7



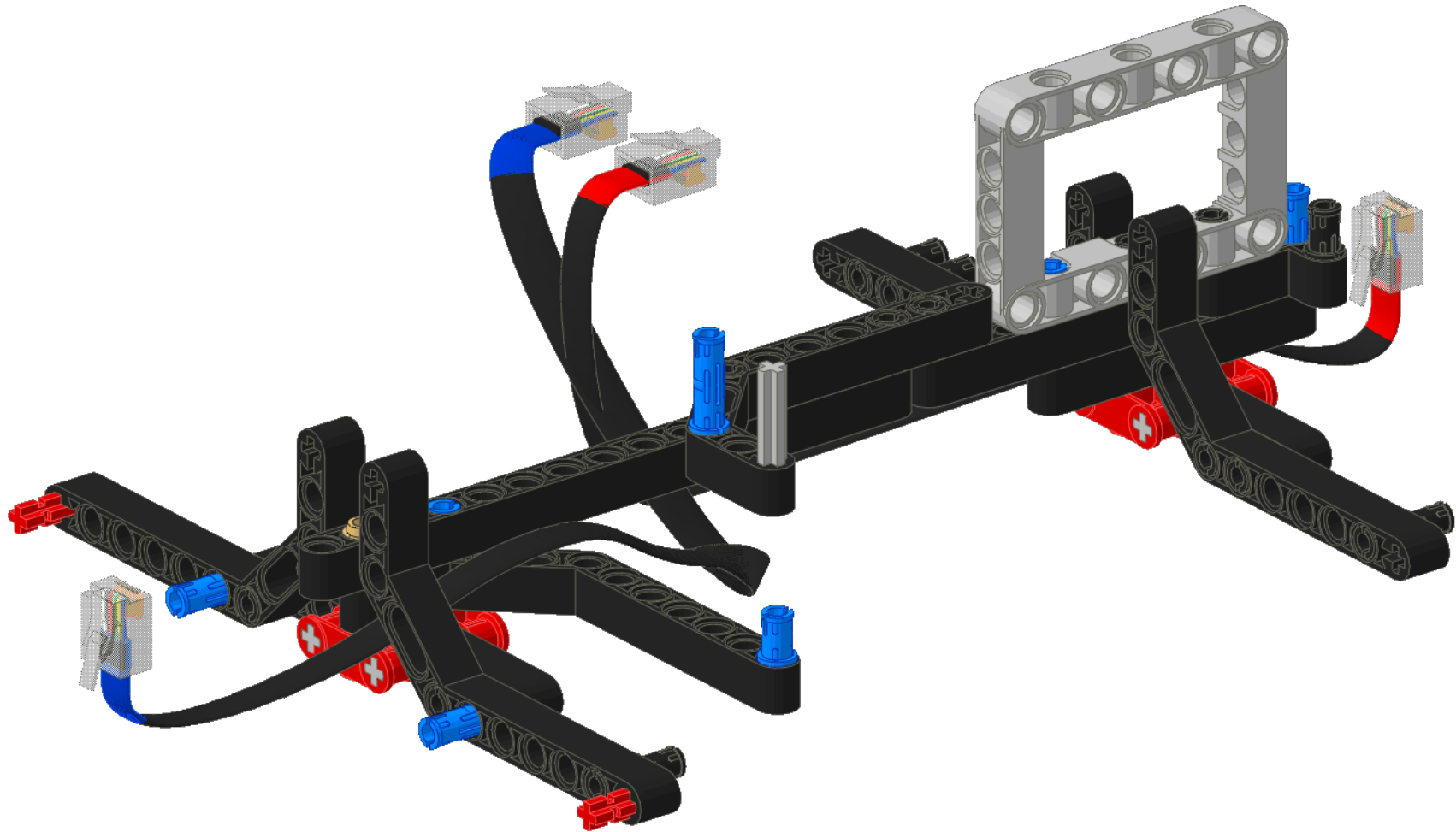
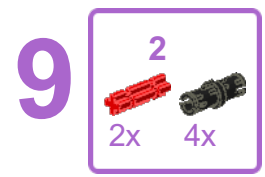
25cm

8

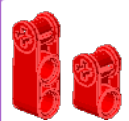


25cm

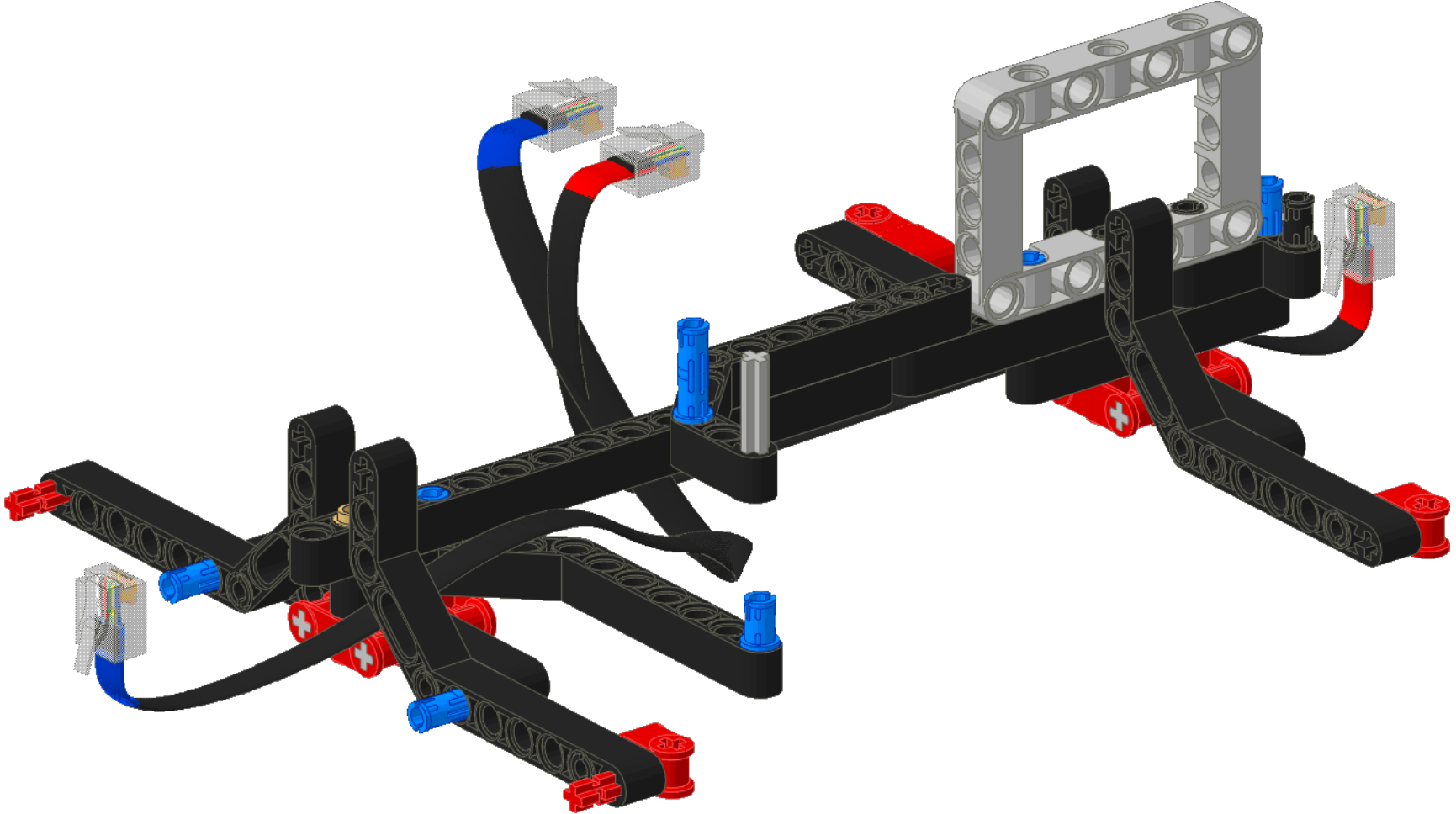
9

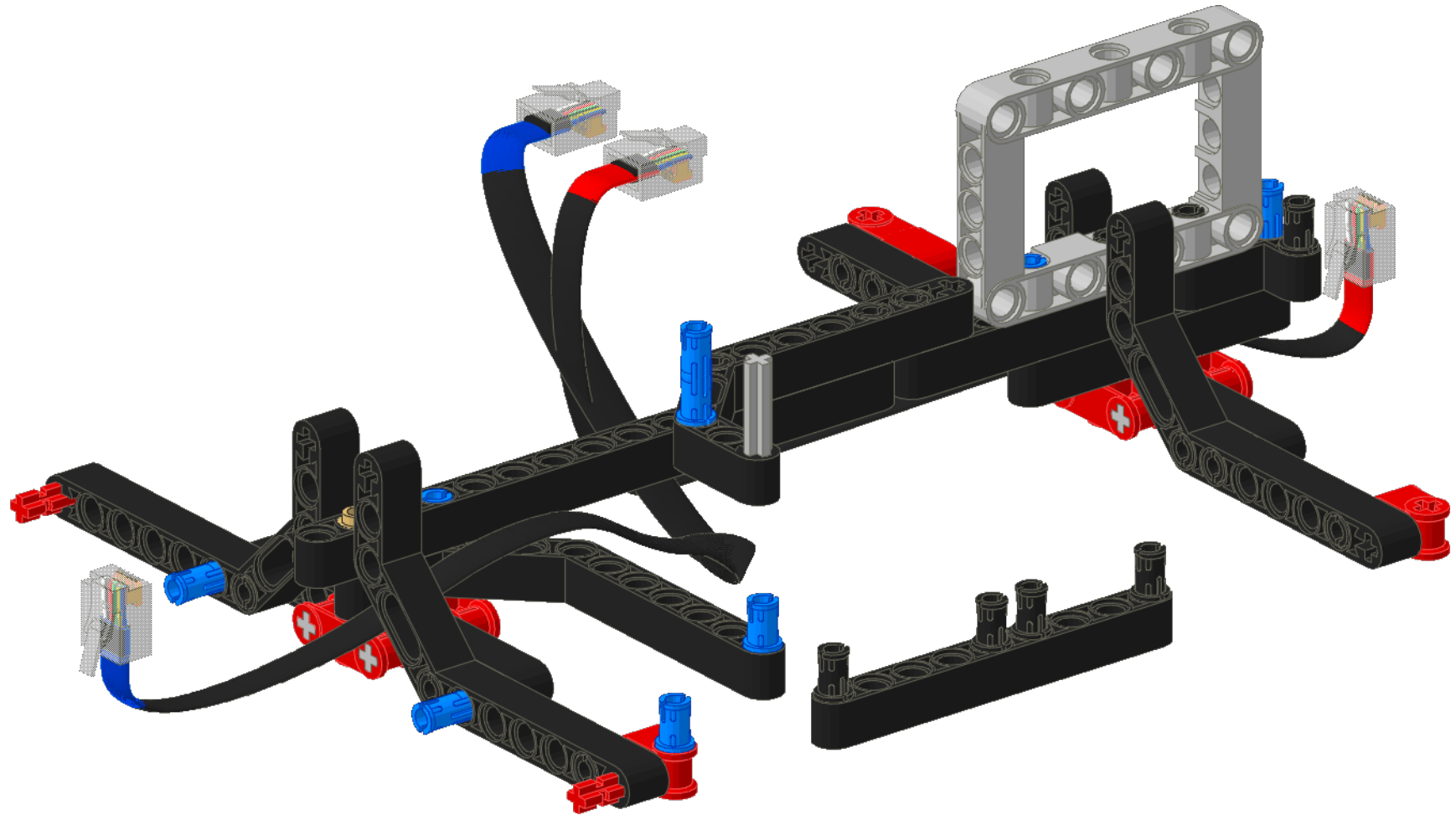
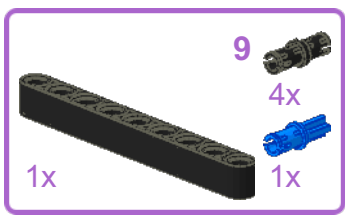


10

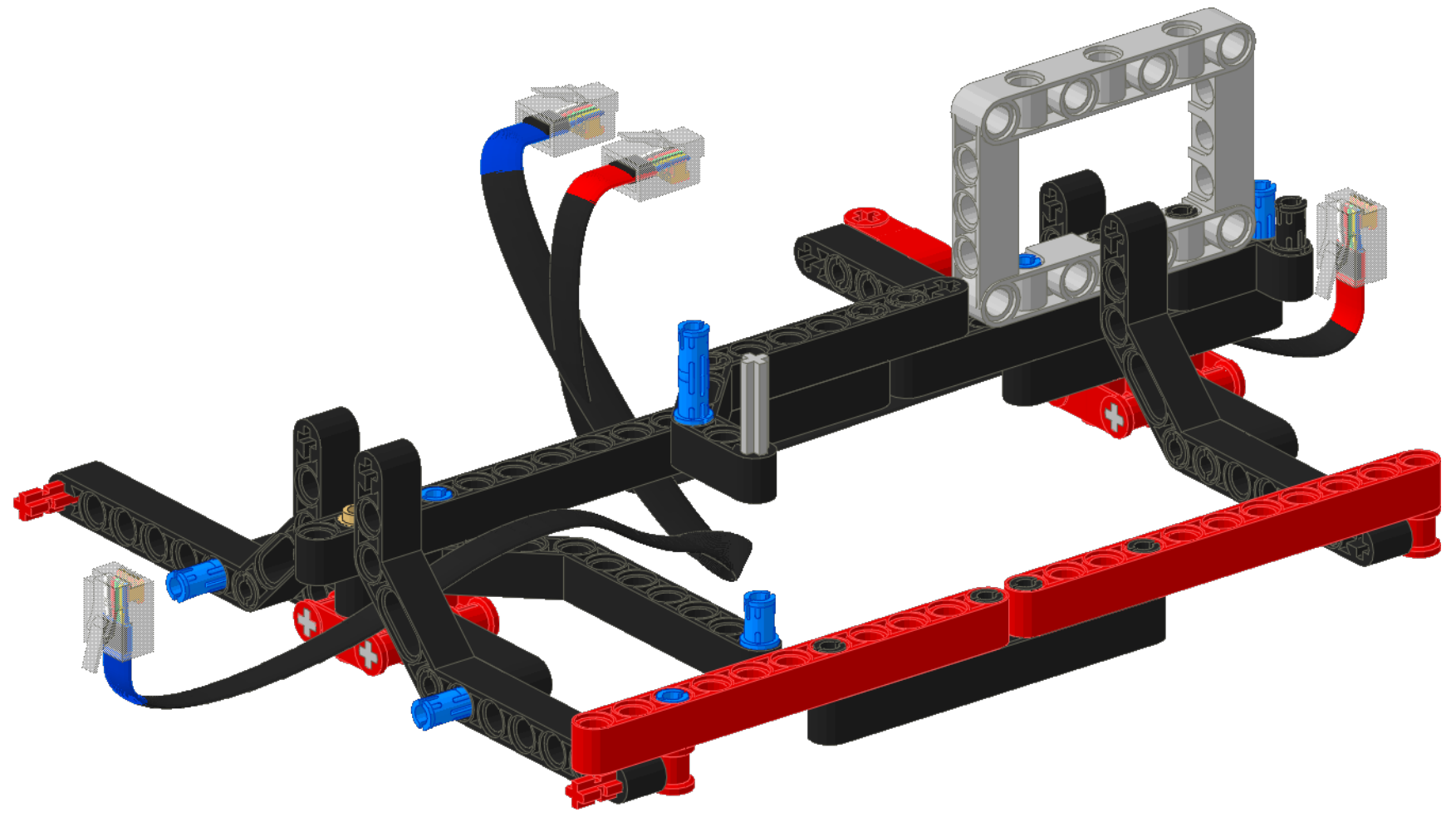
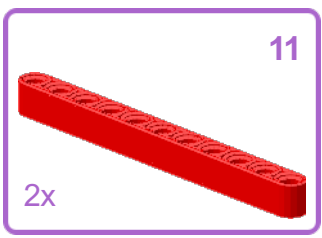


1x 2x



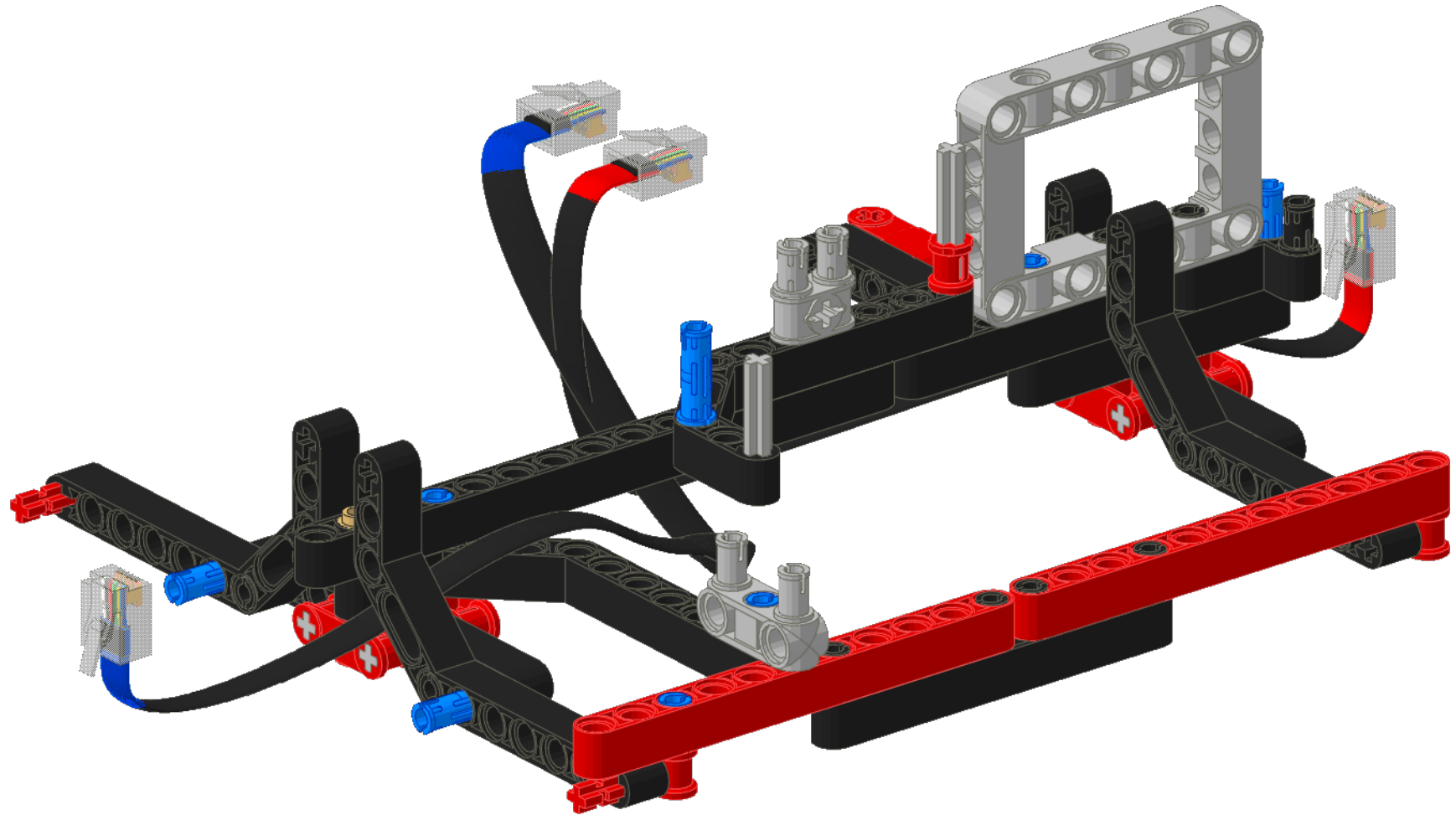
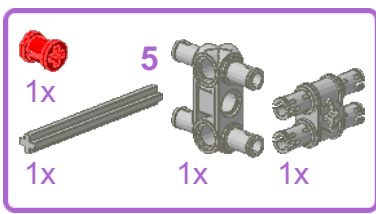


12



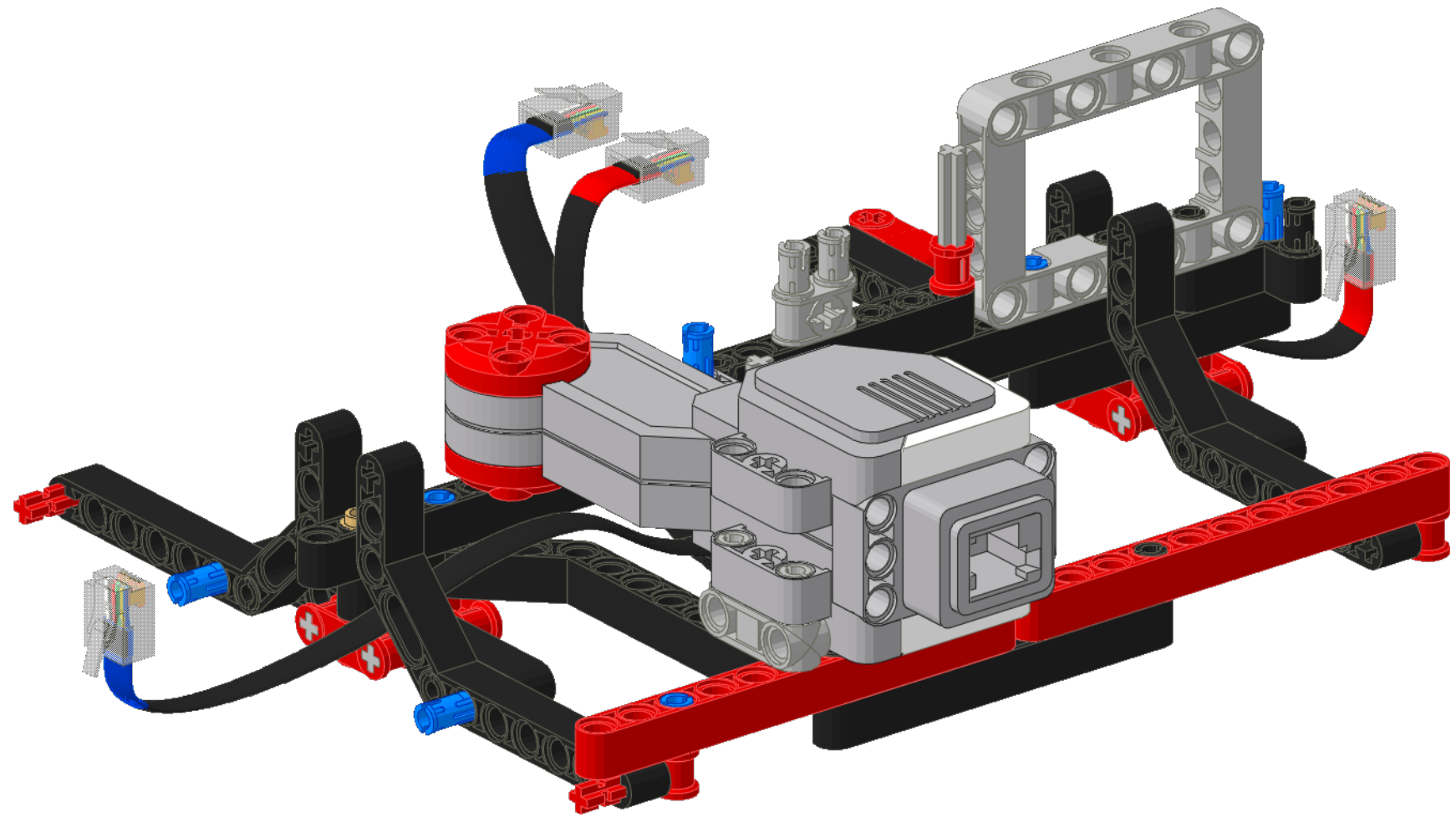
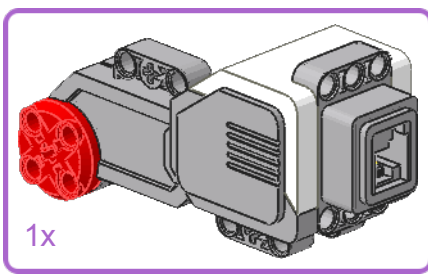
13

13

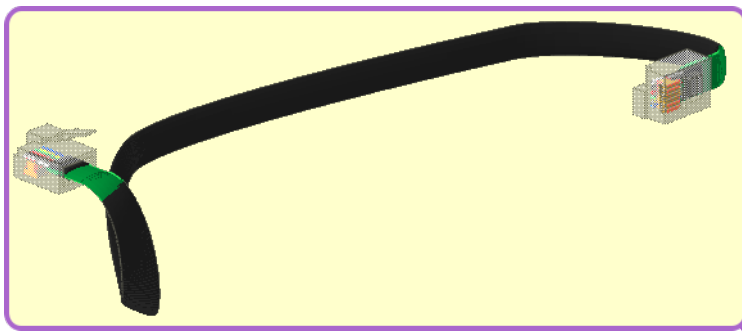


14

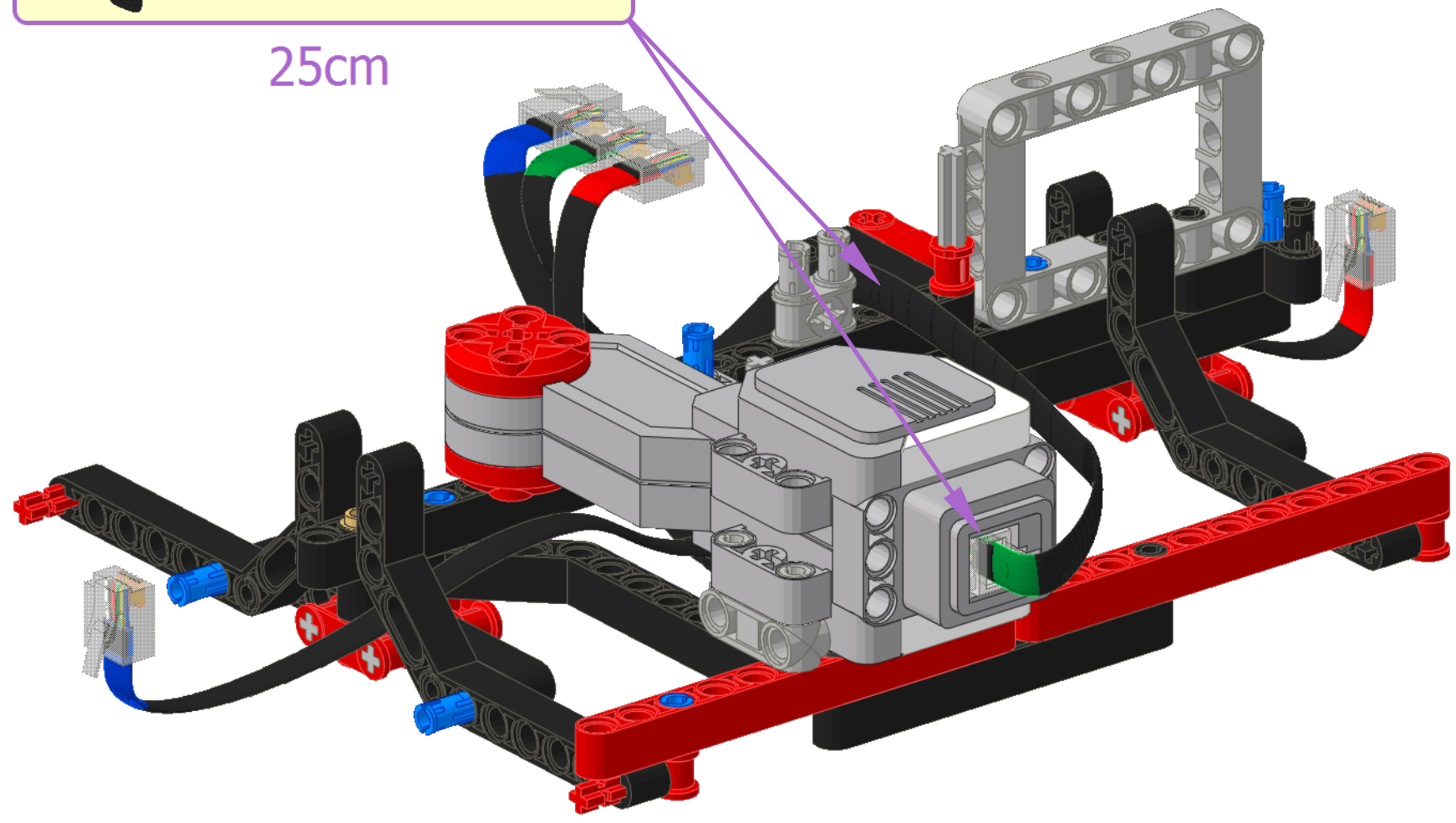
14



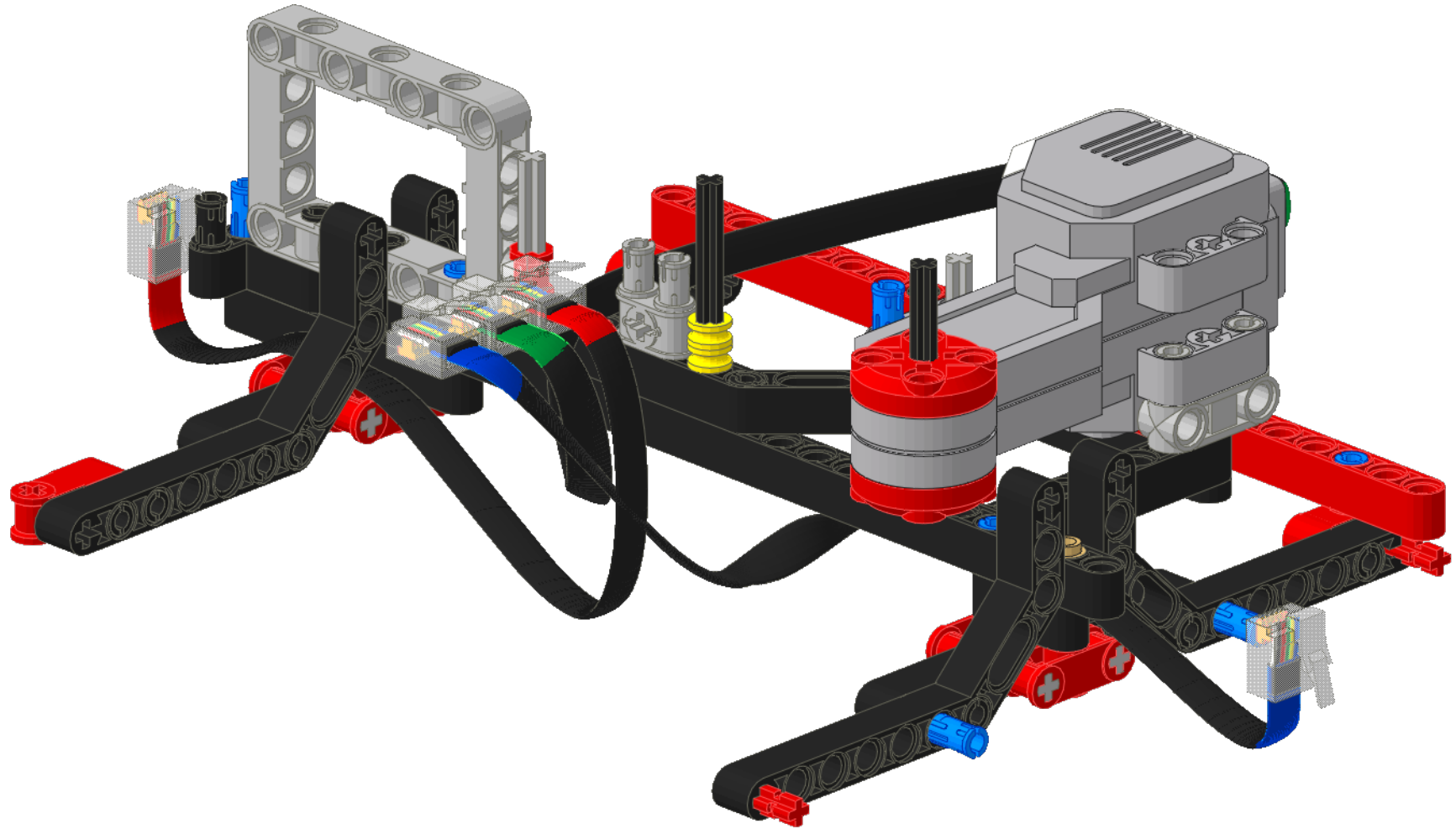
15



25cm

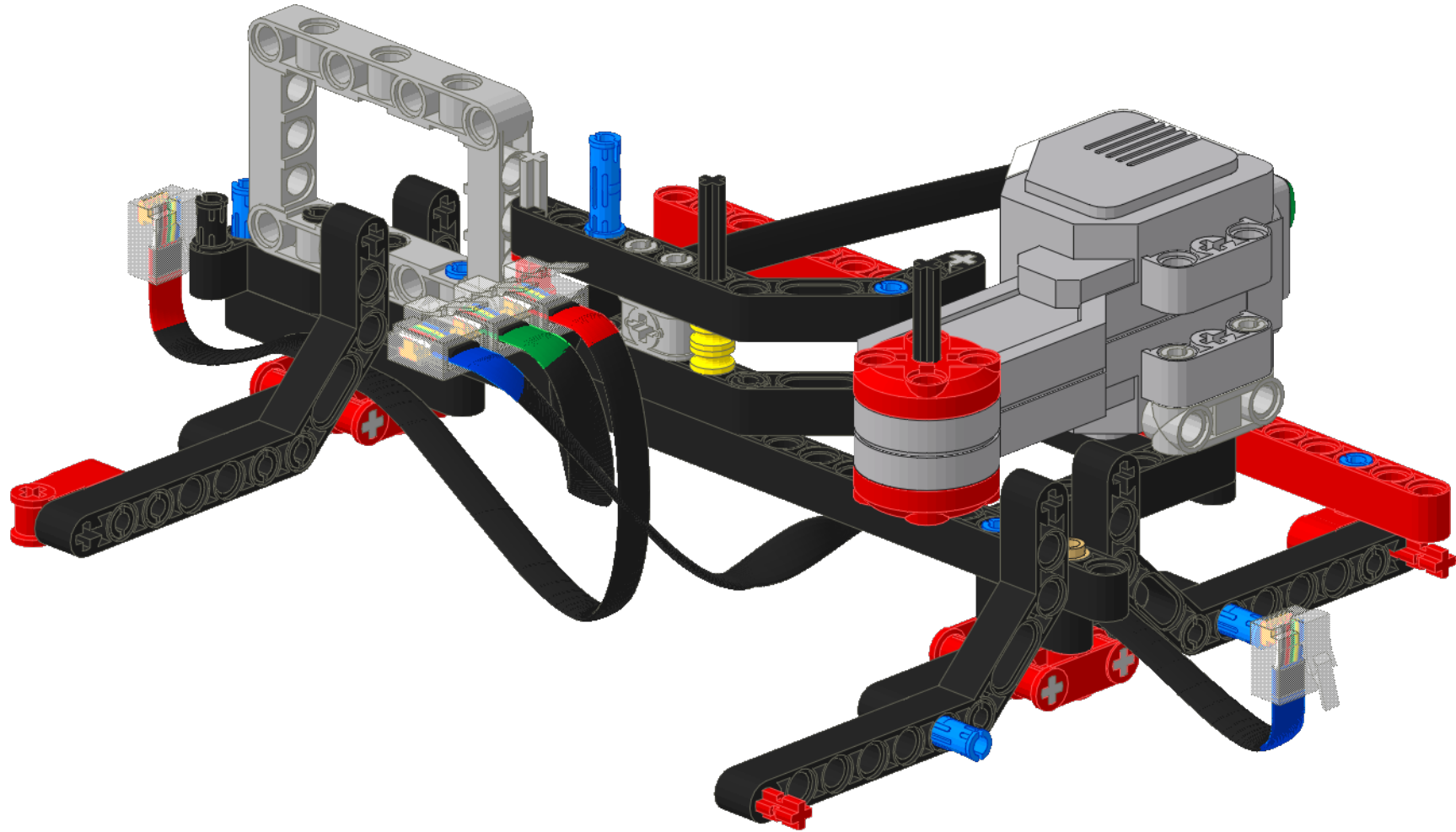
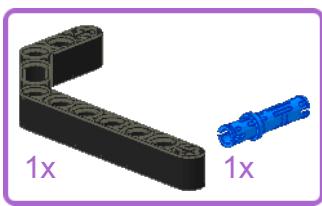


16



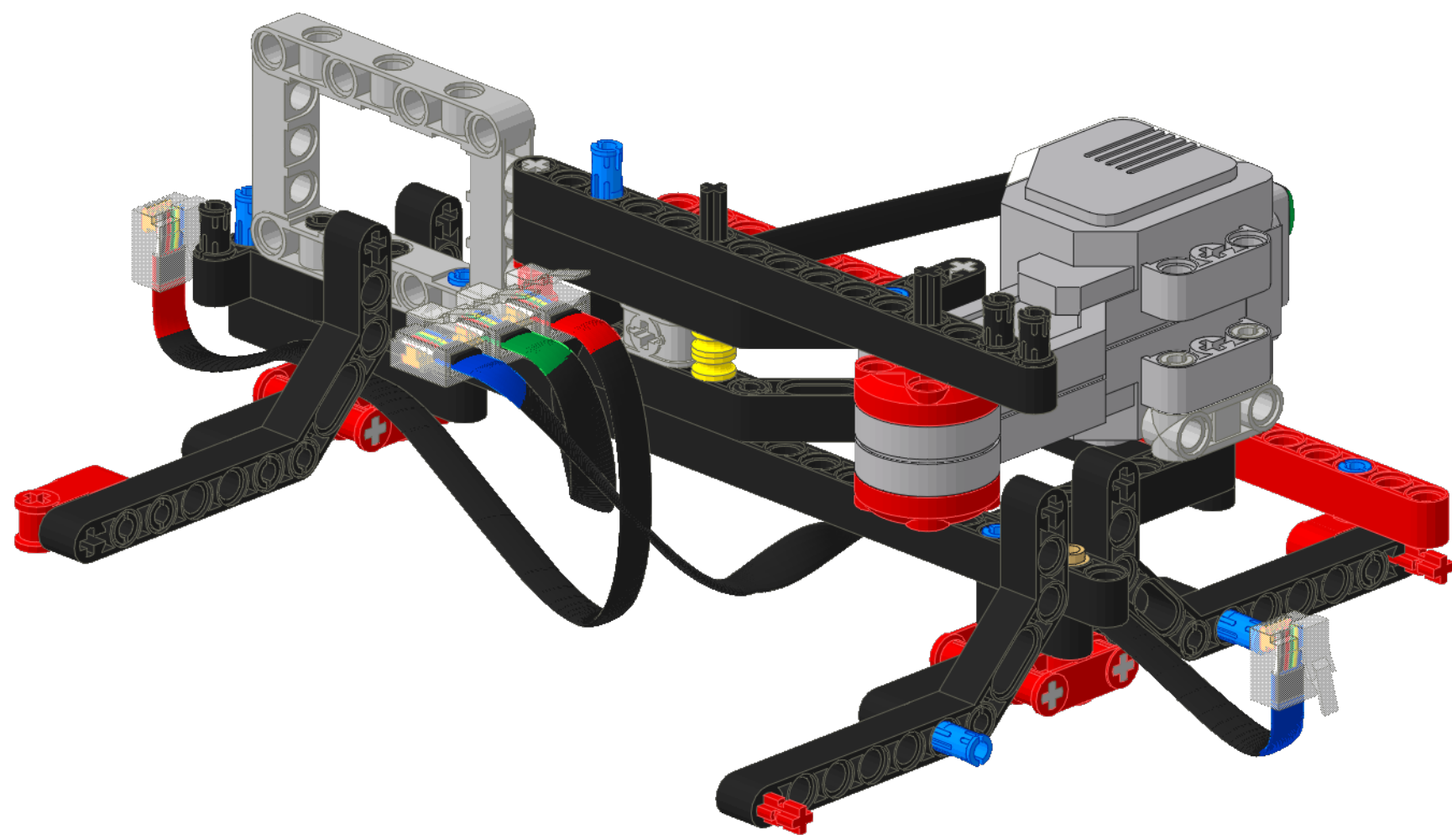
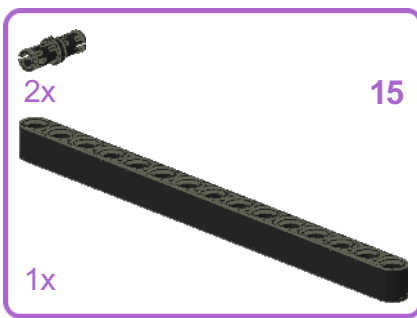
17

17

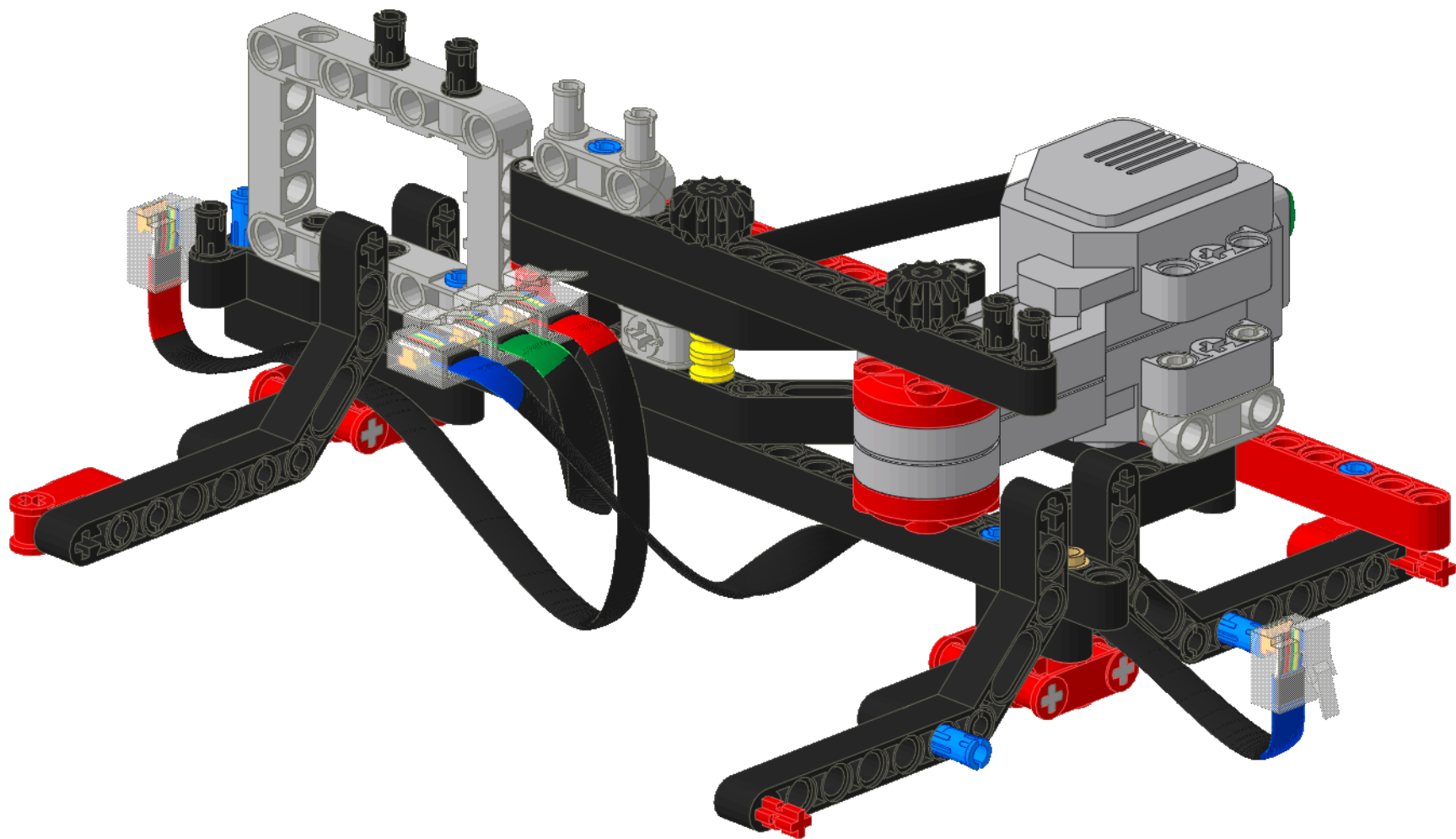
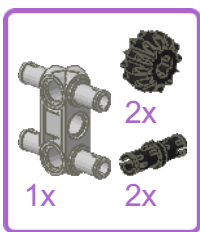


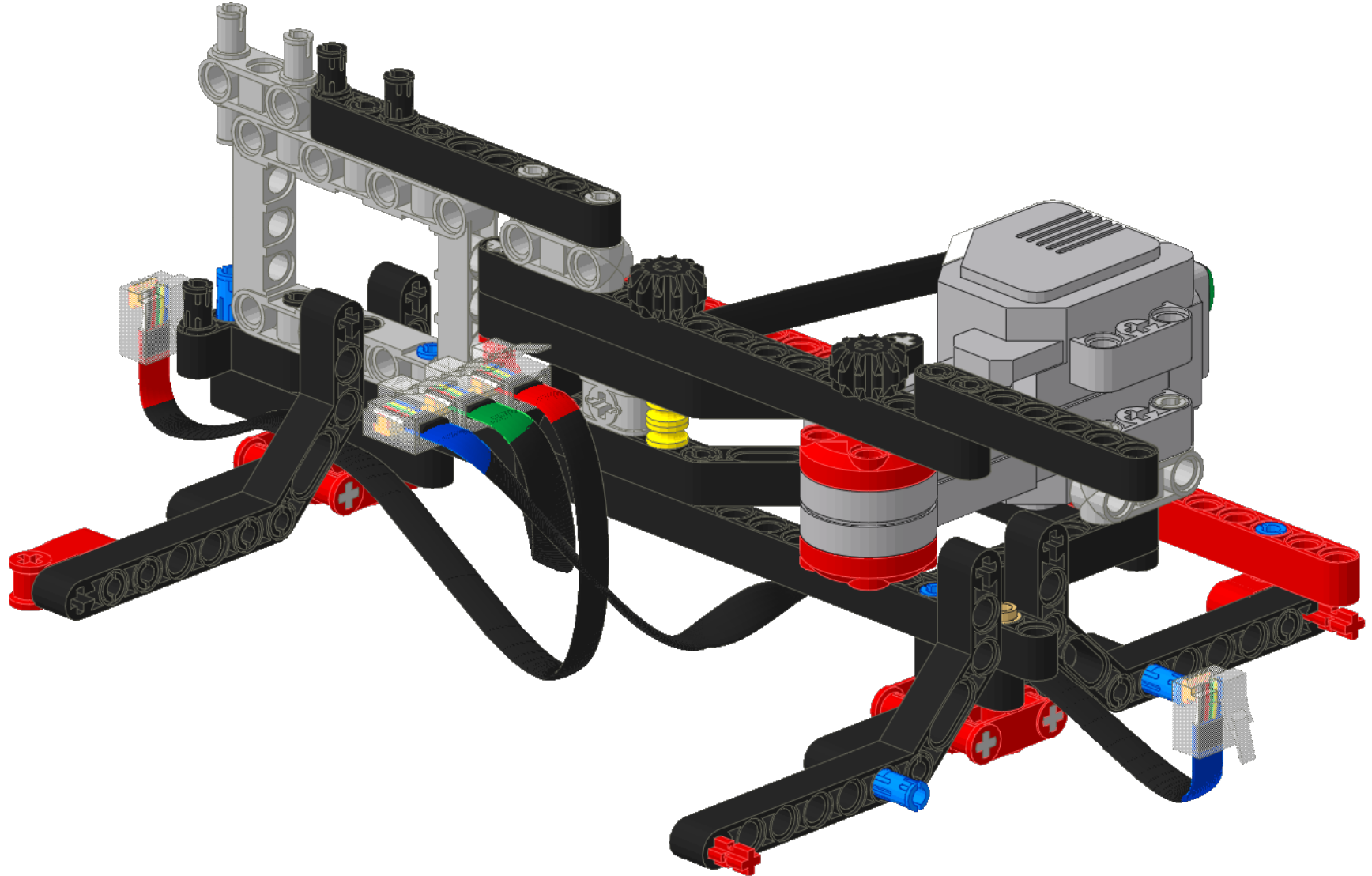
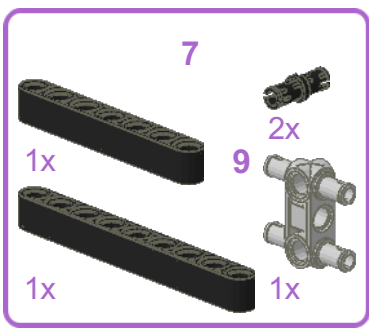
18

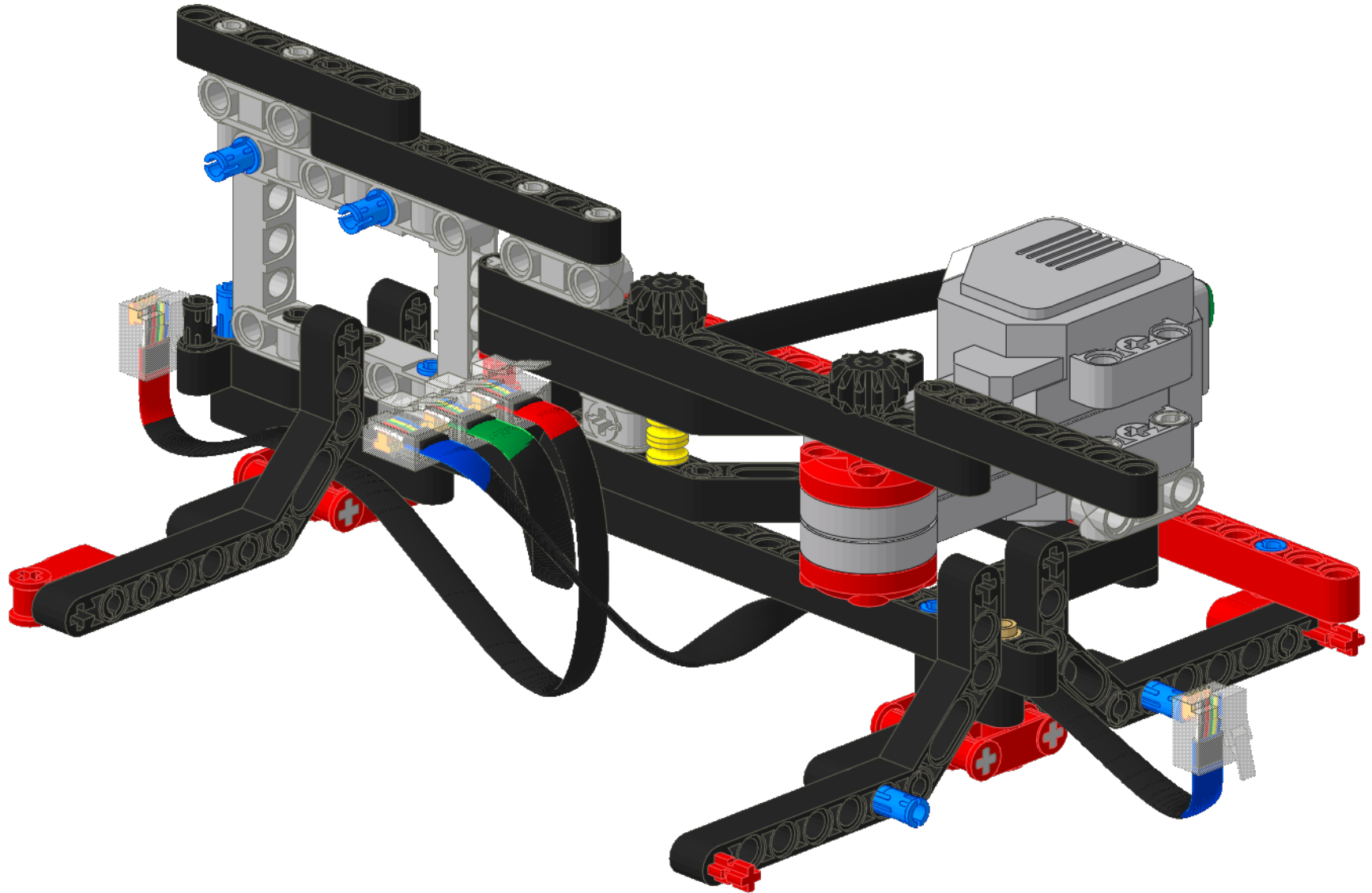
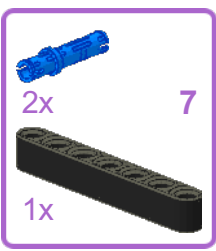
18

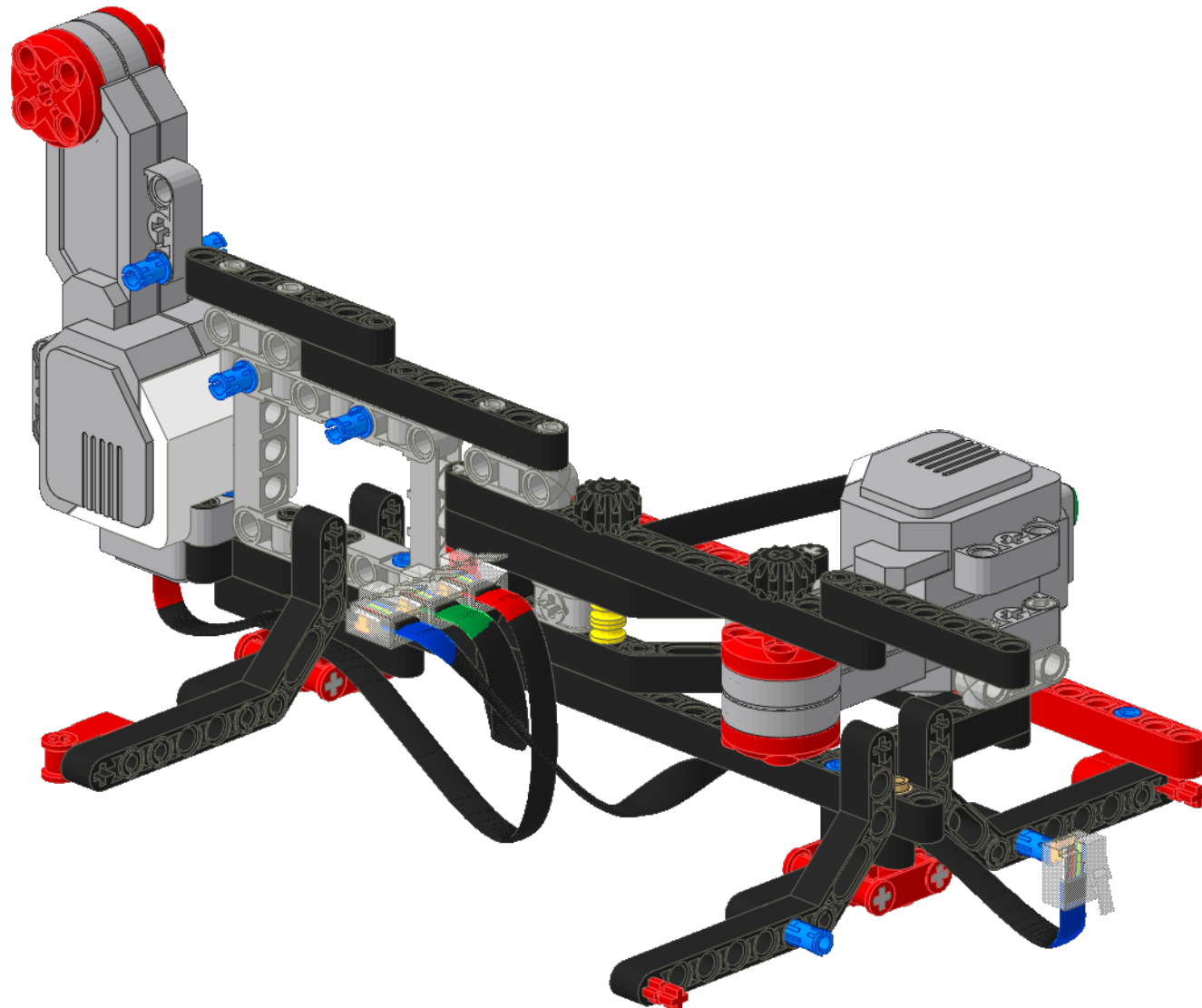
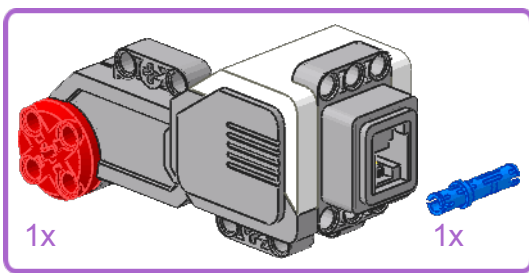


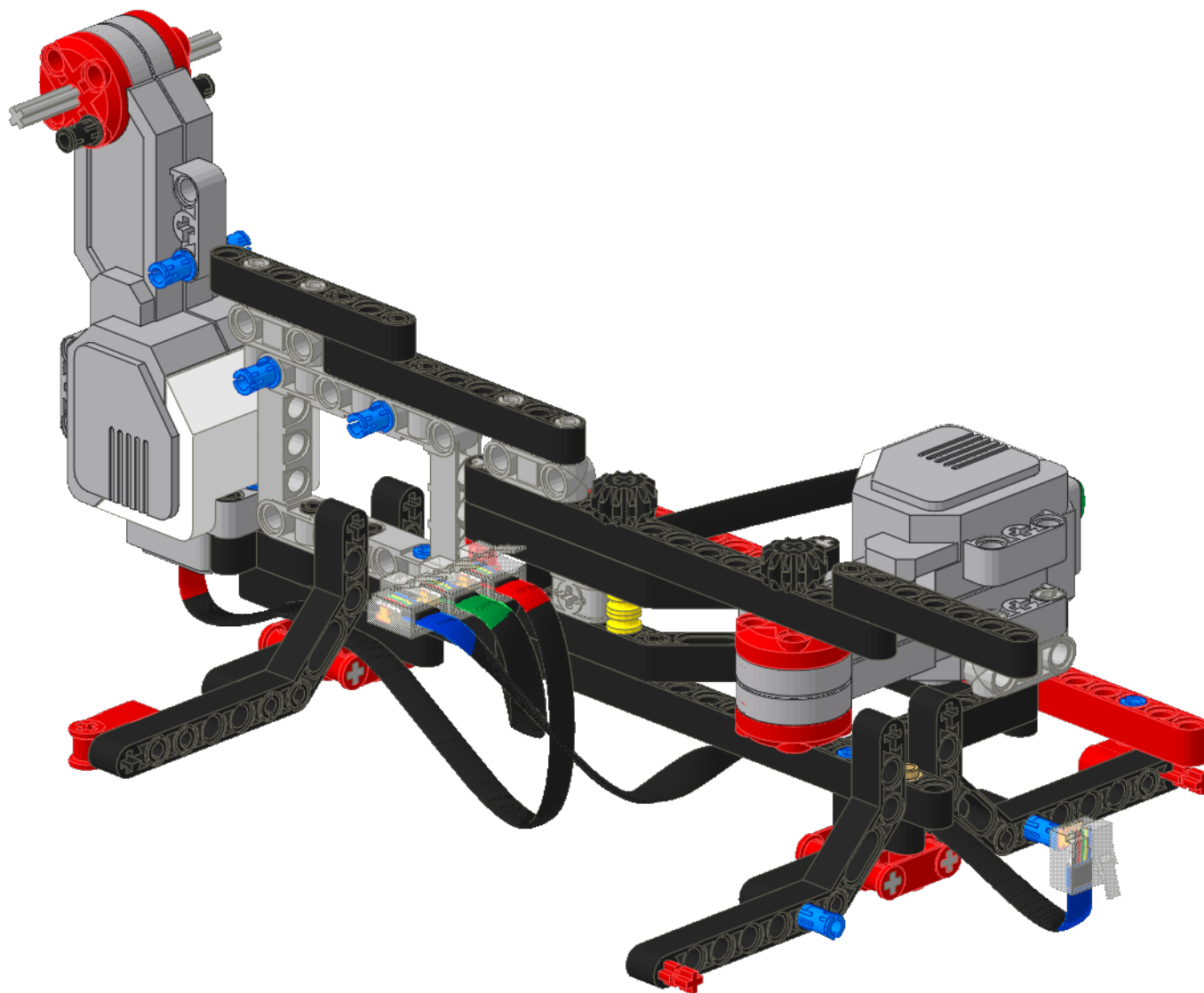
19

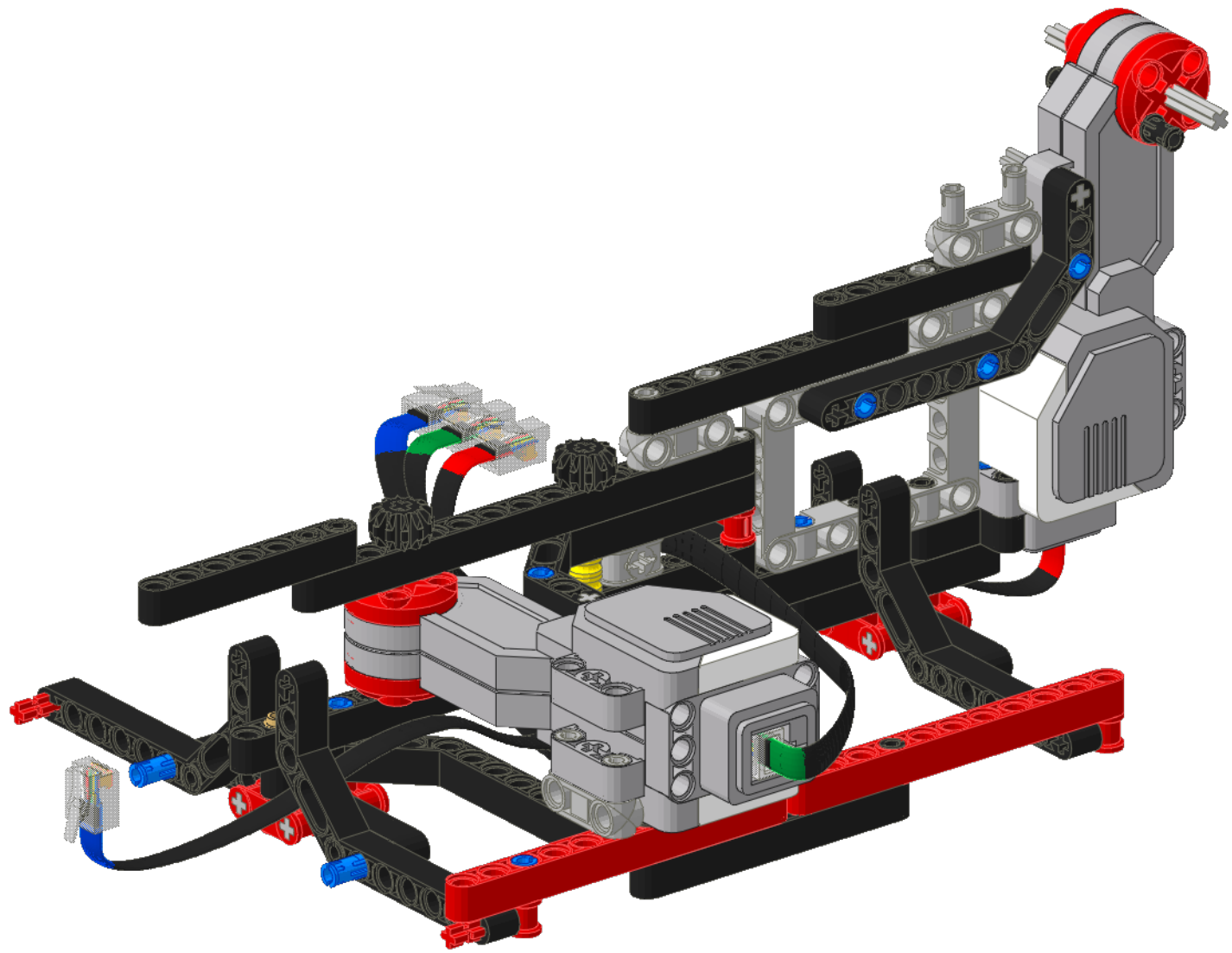
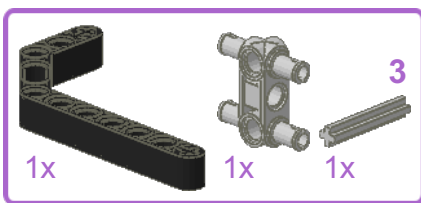




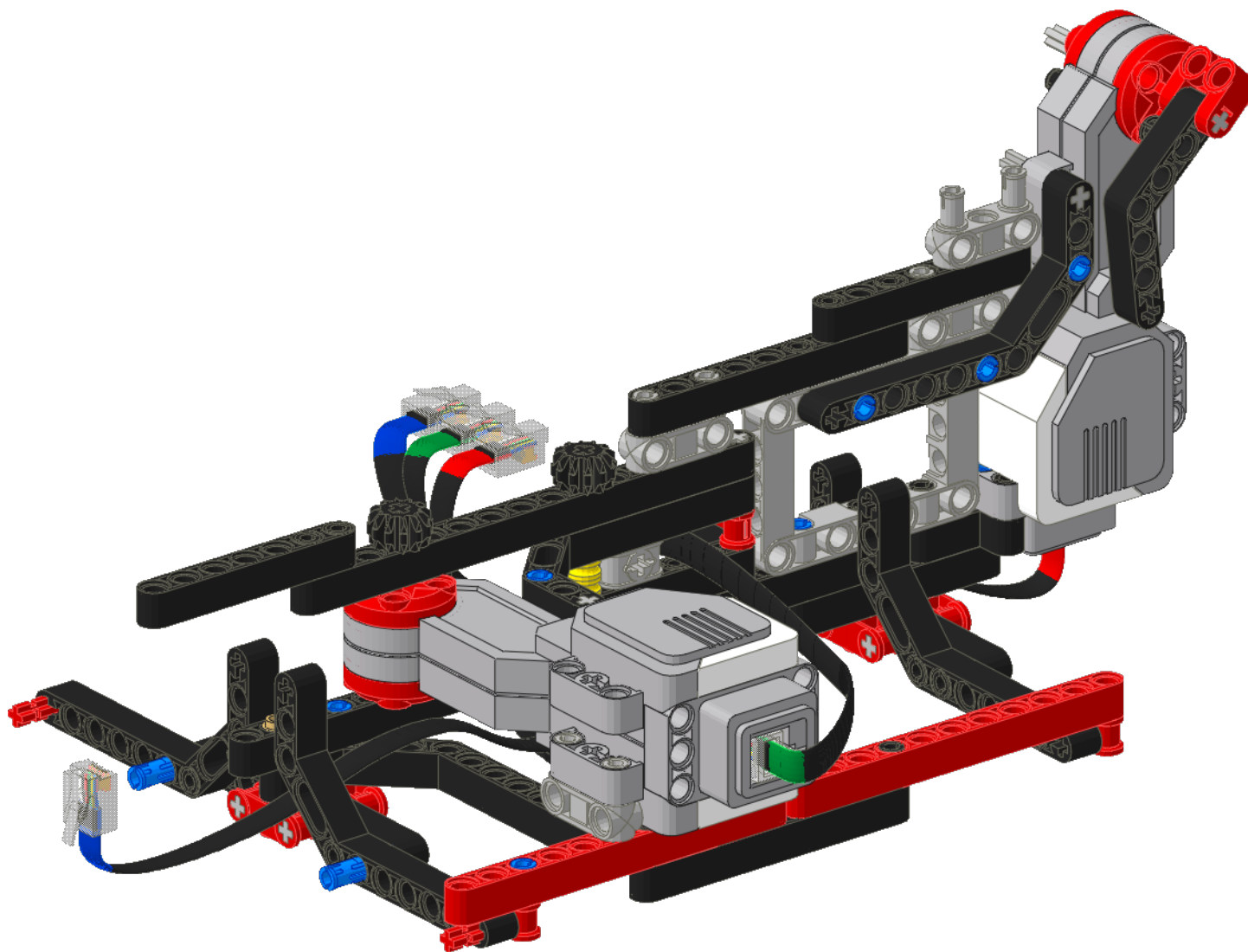
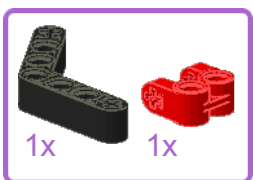






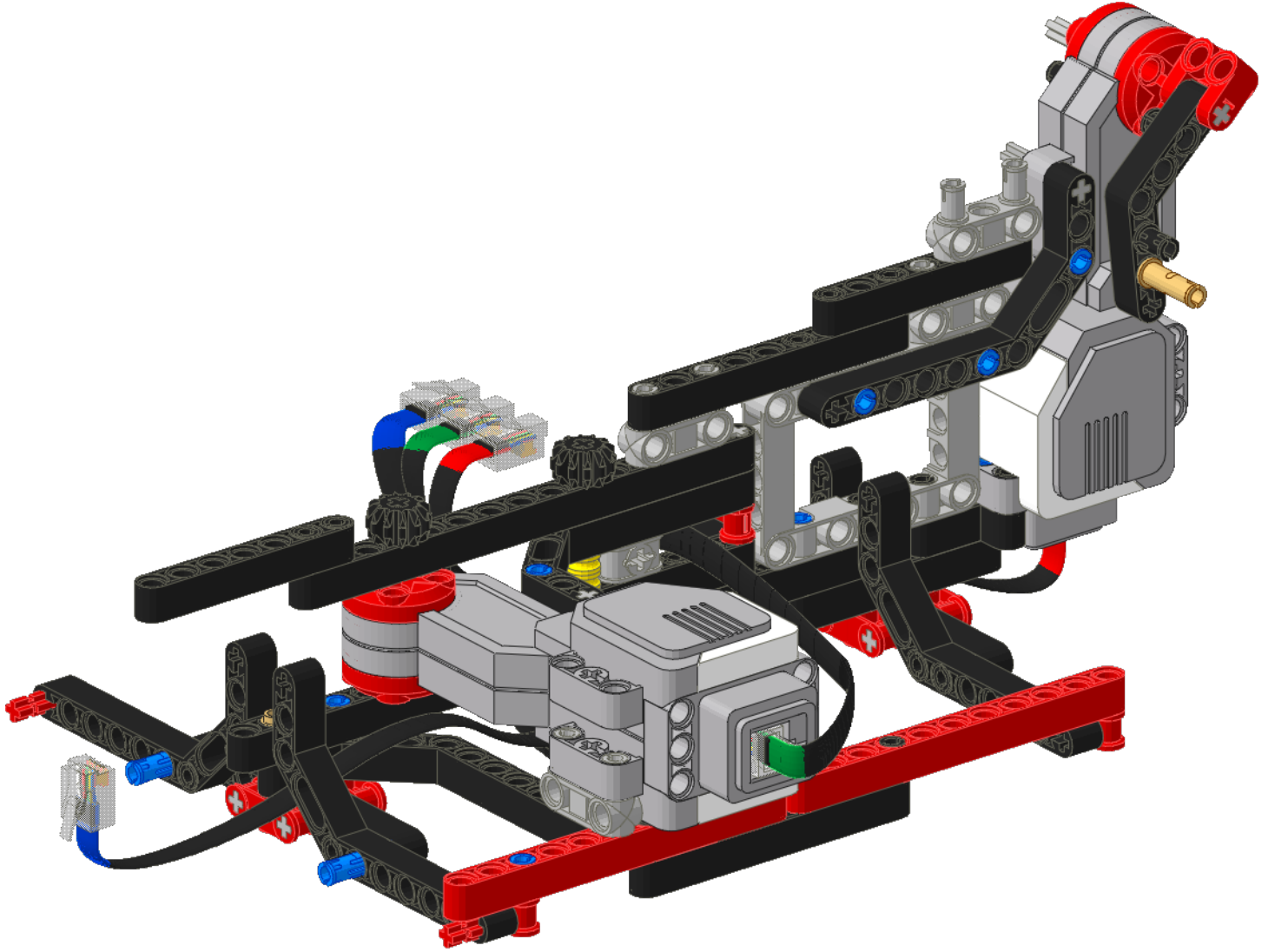


25



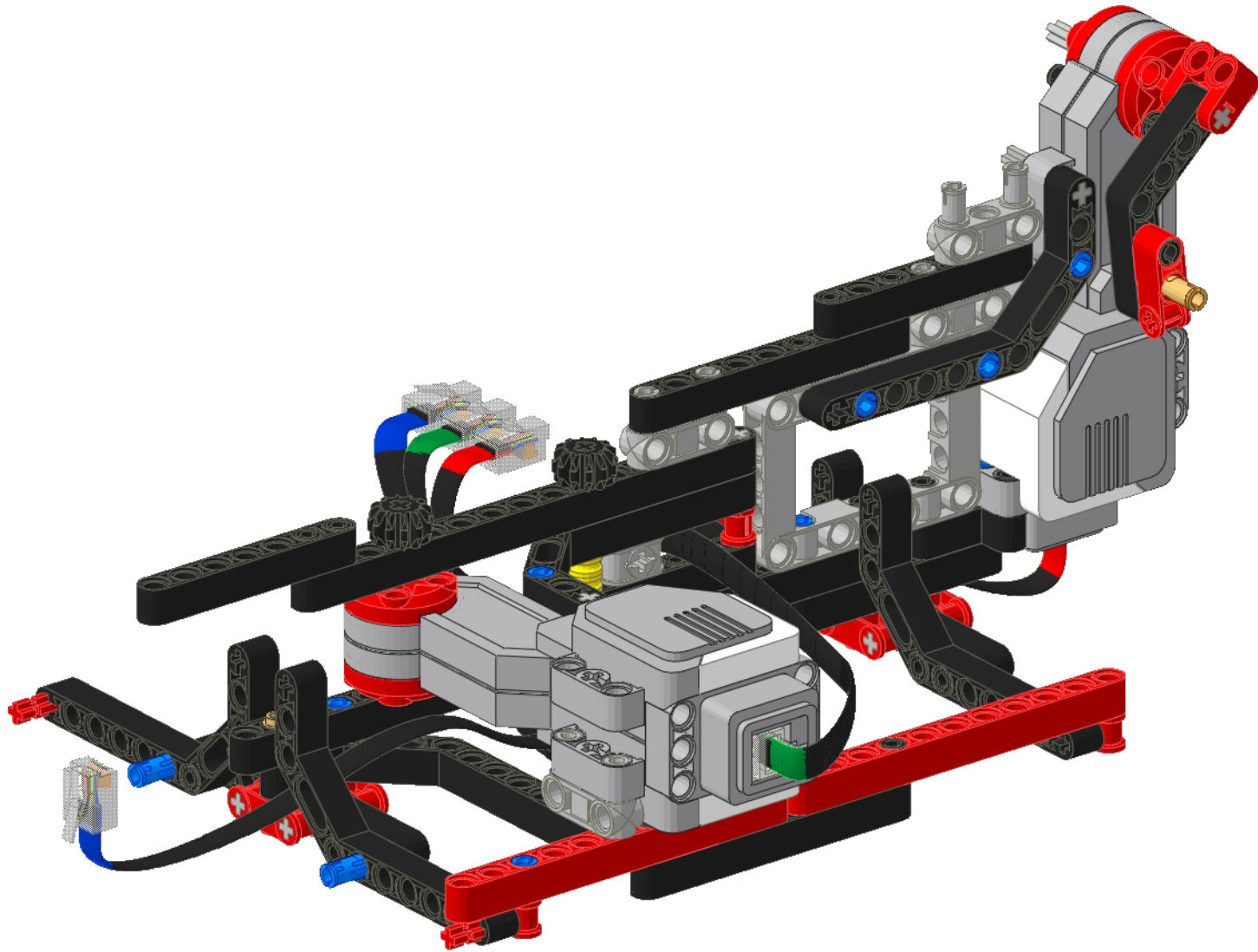
26

26

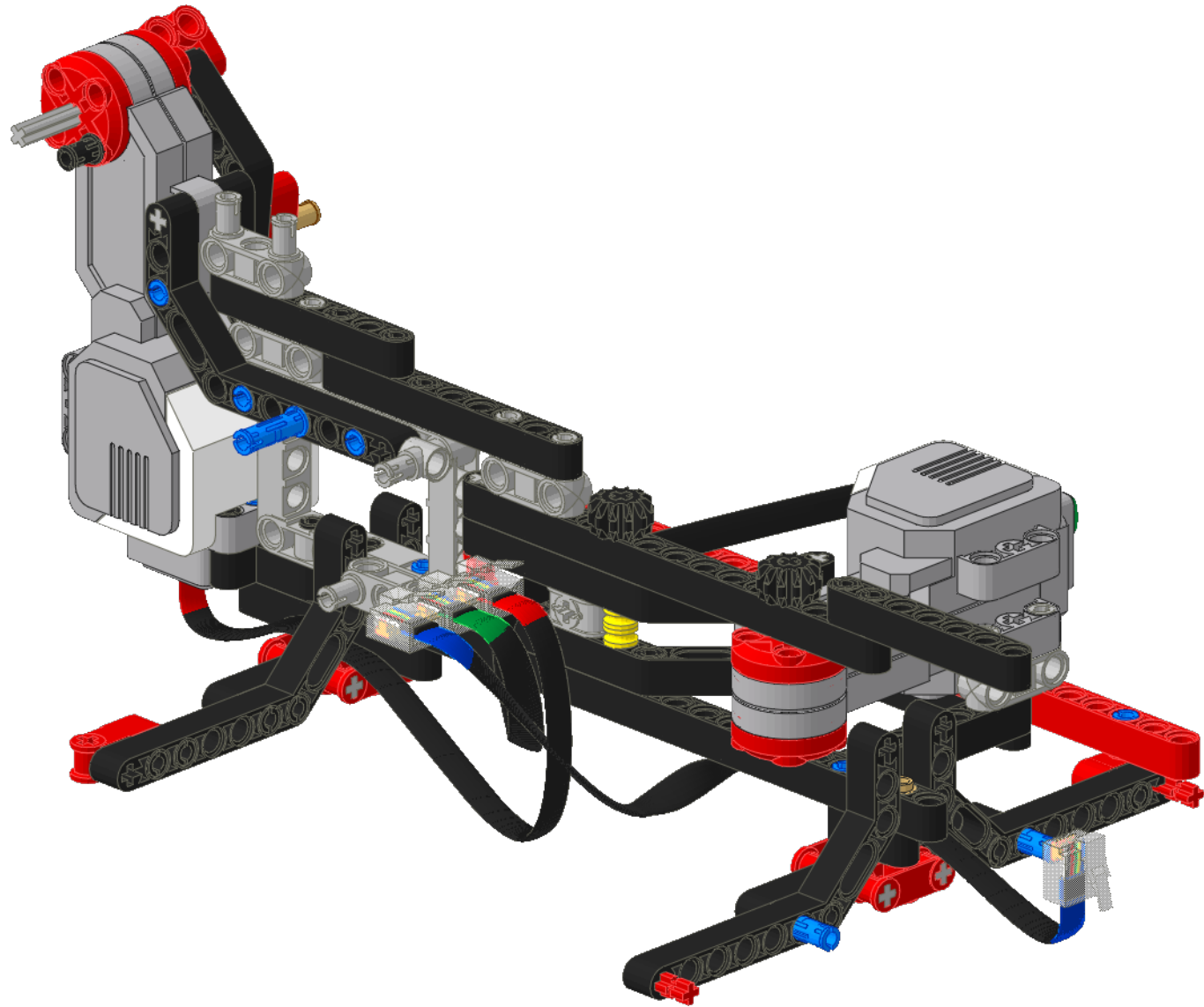
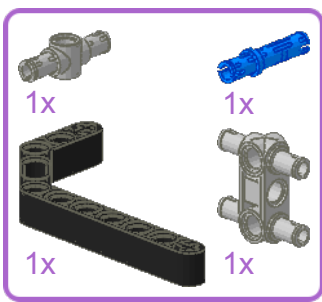


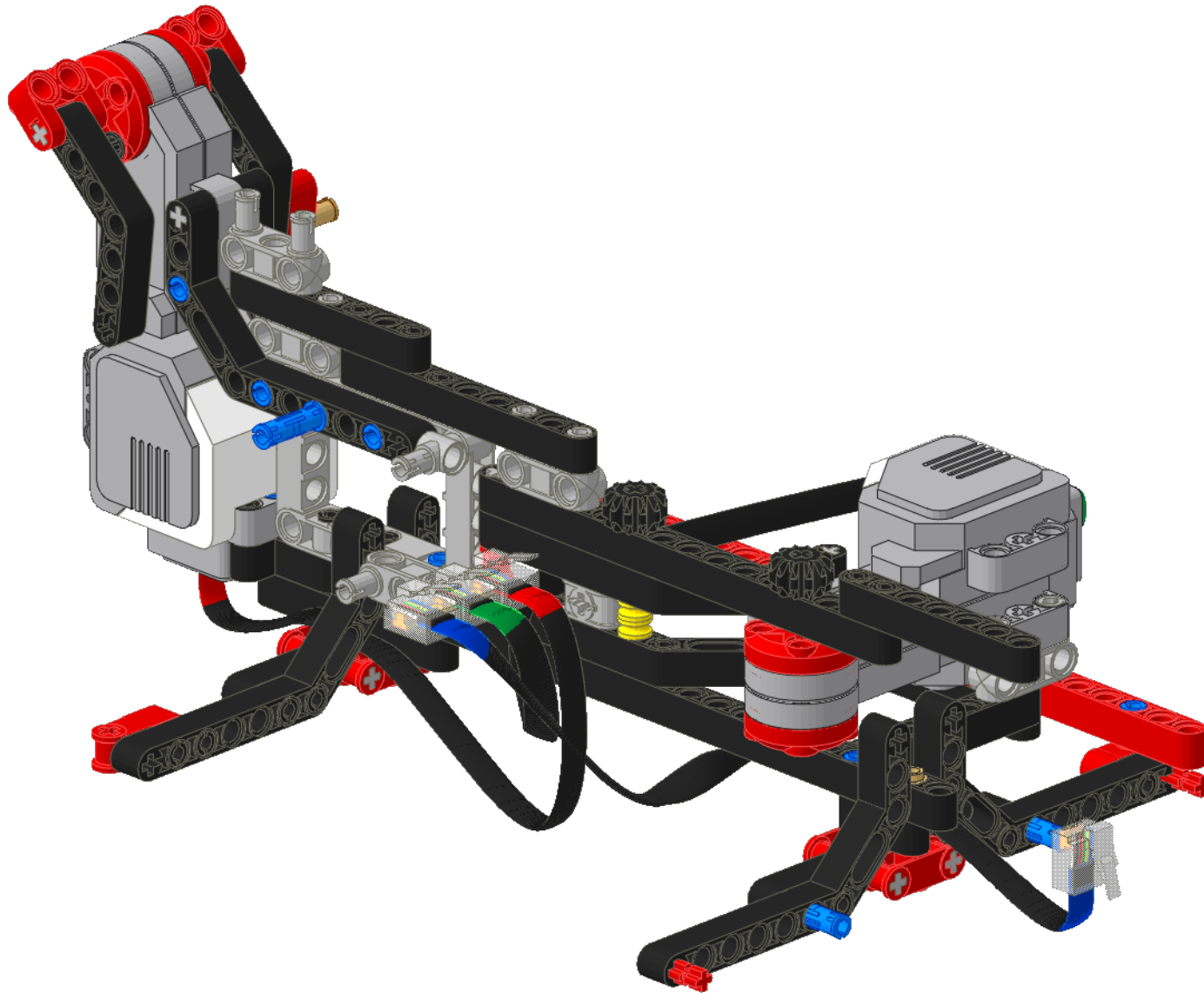
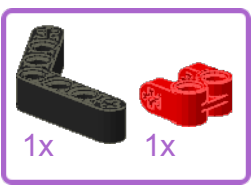
27

27

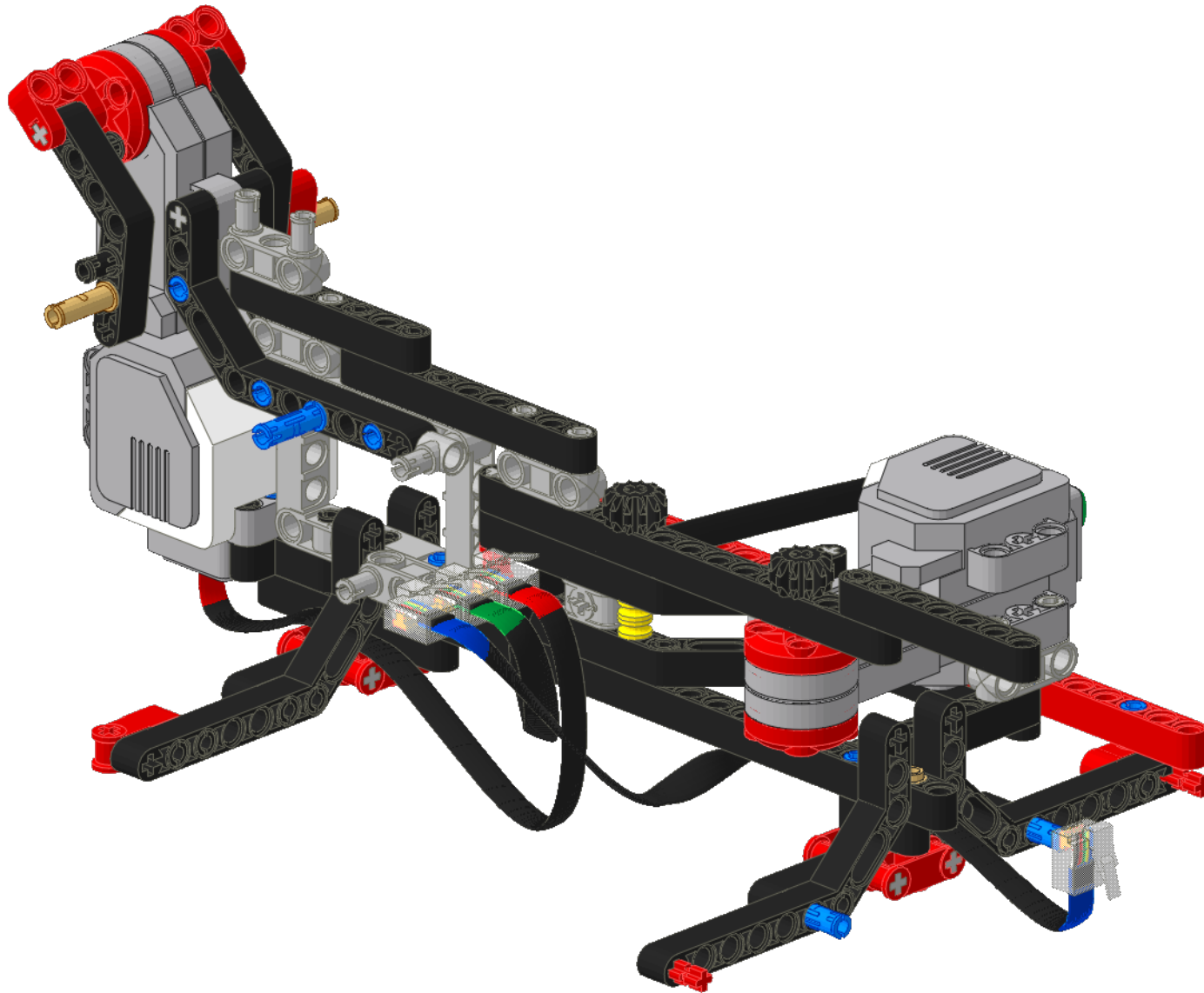


28

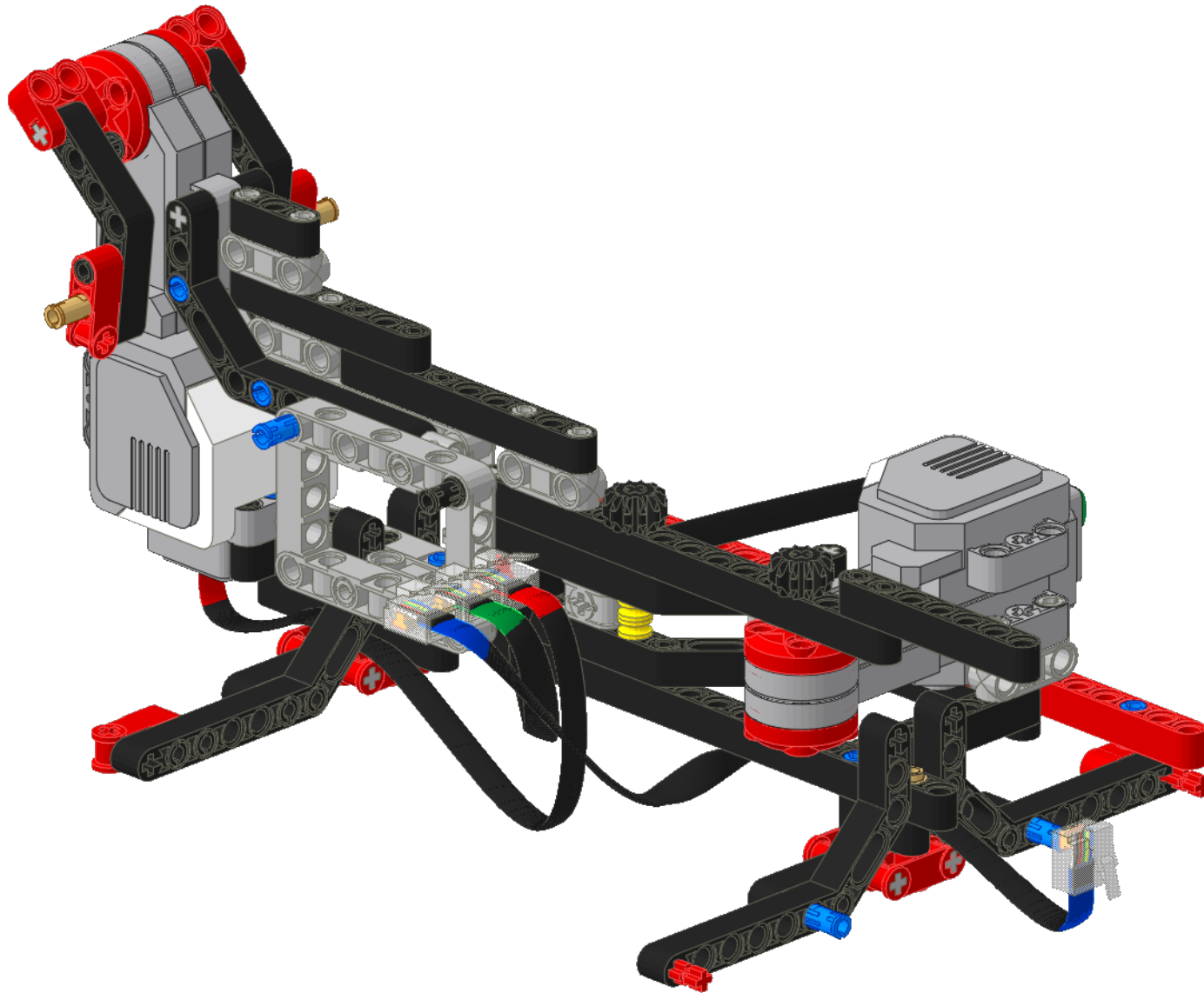
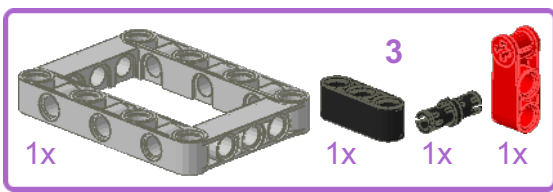


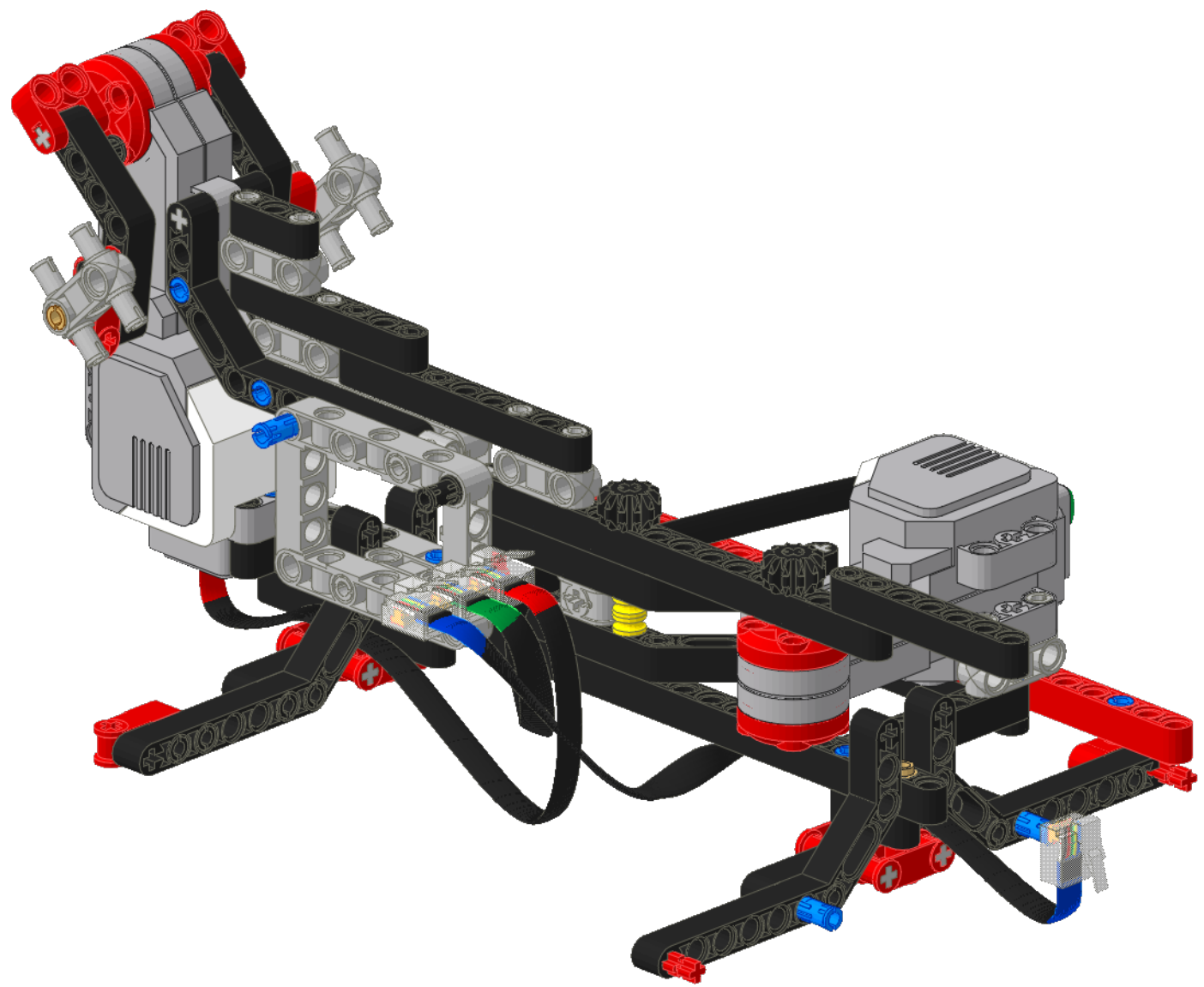
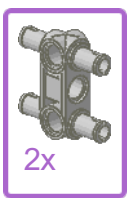


30

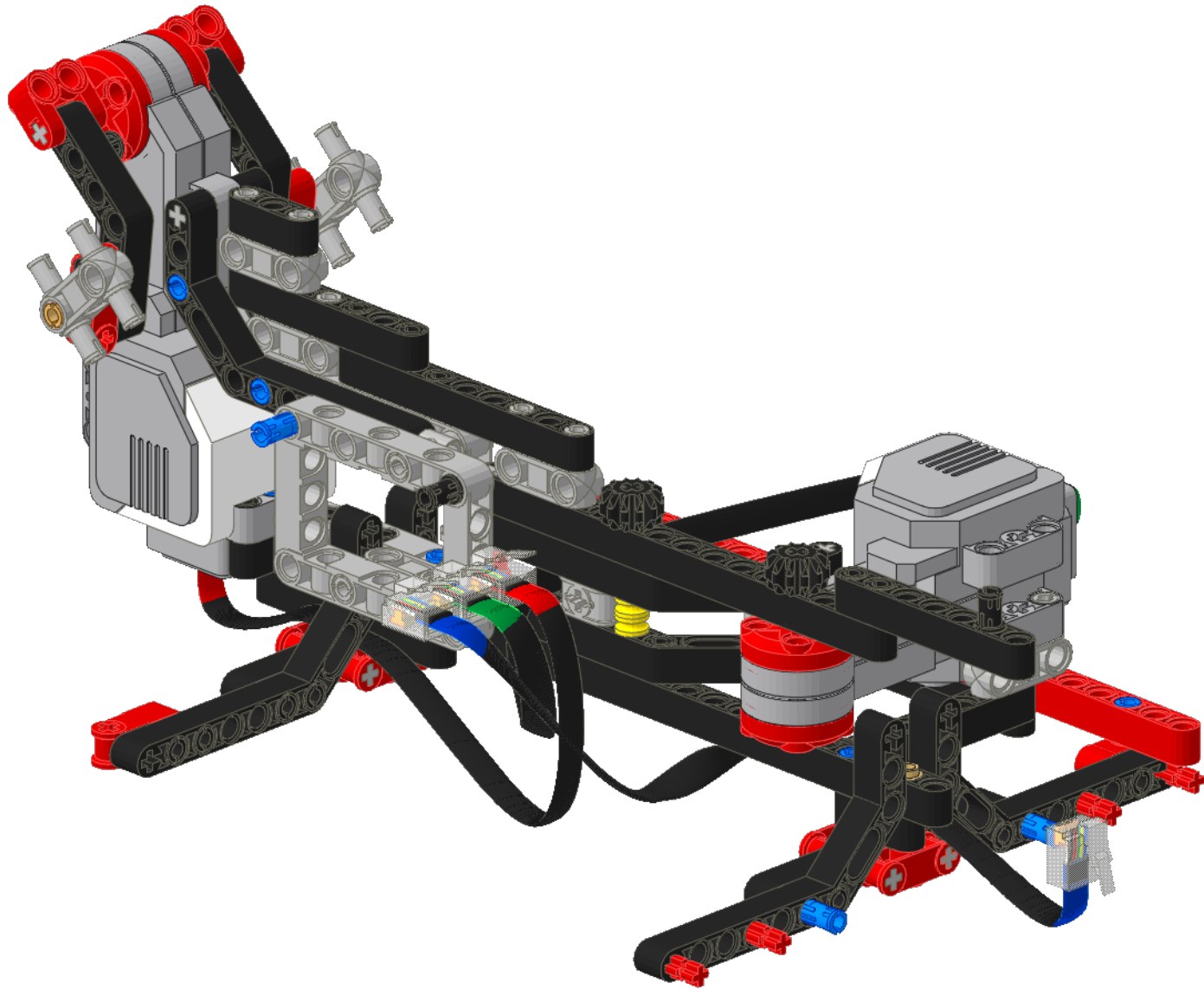
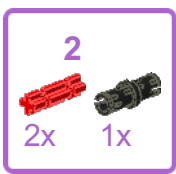


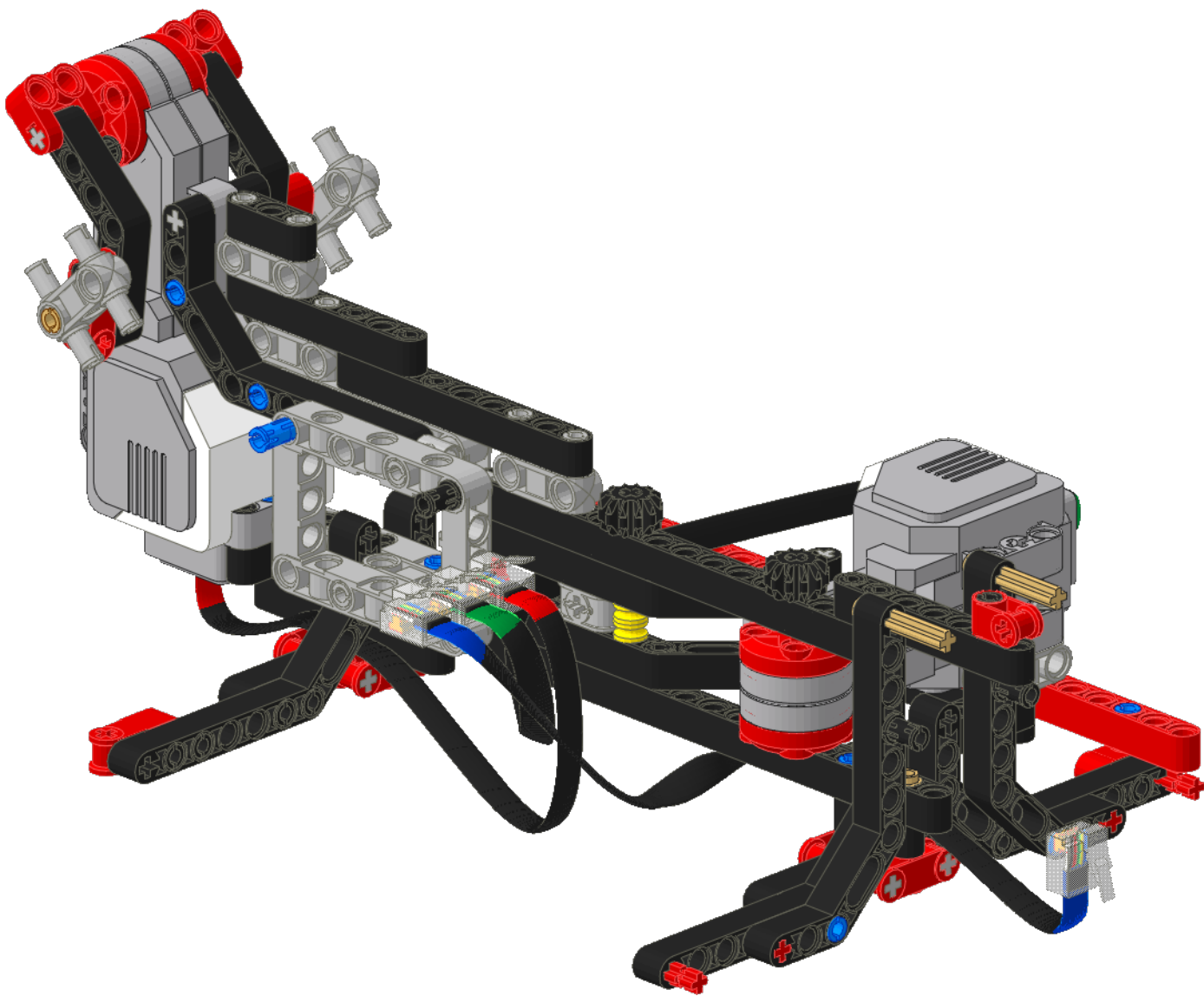
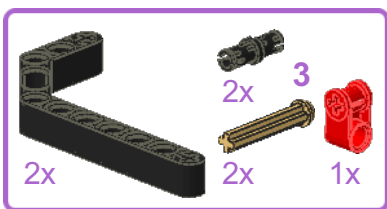
31





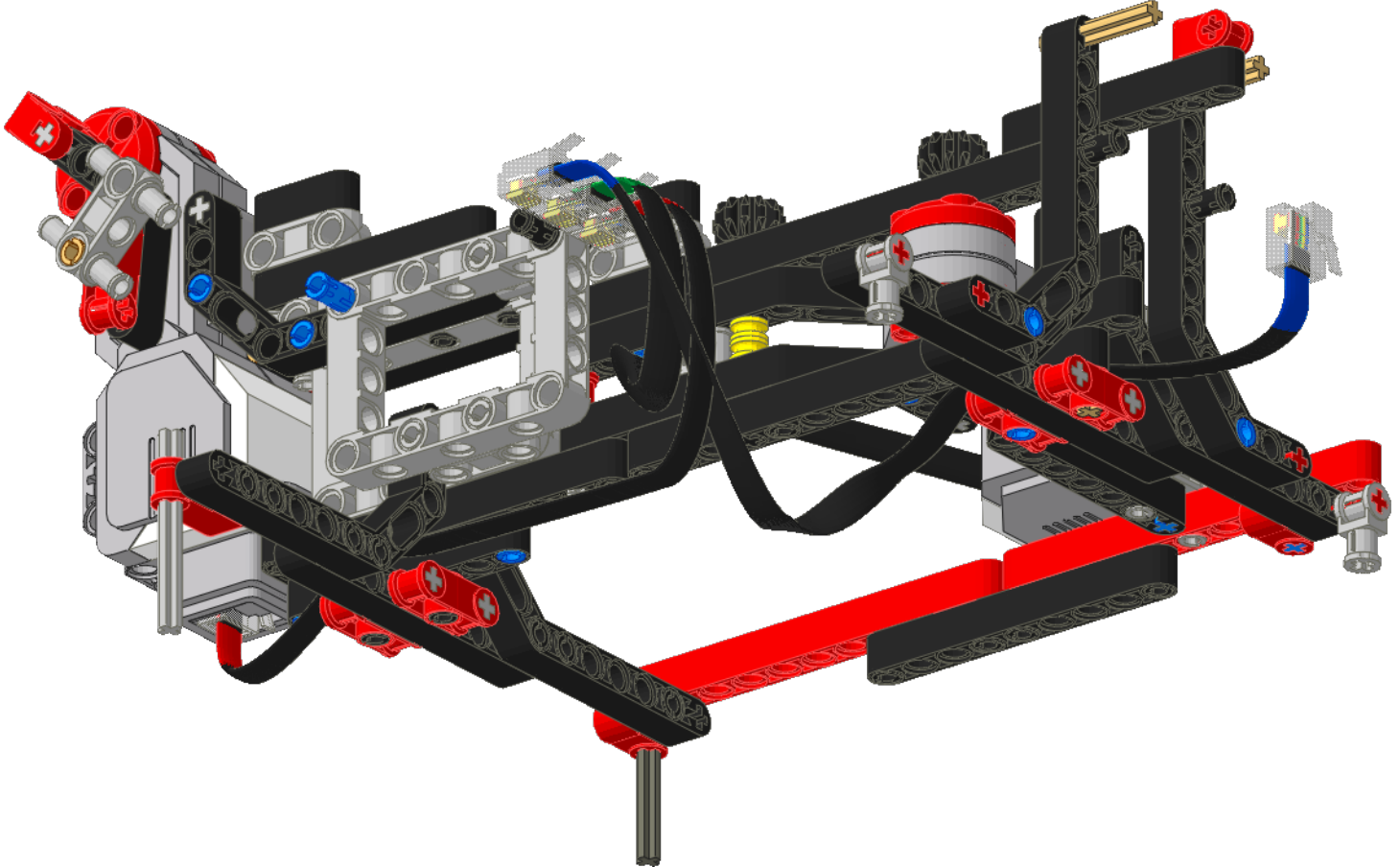
2
2x 1x





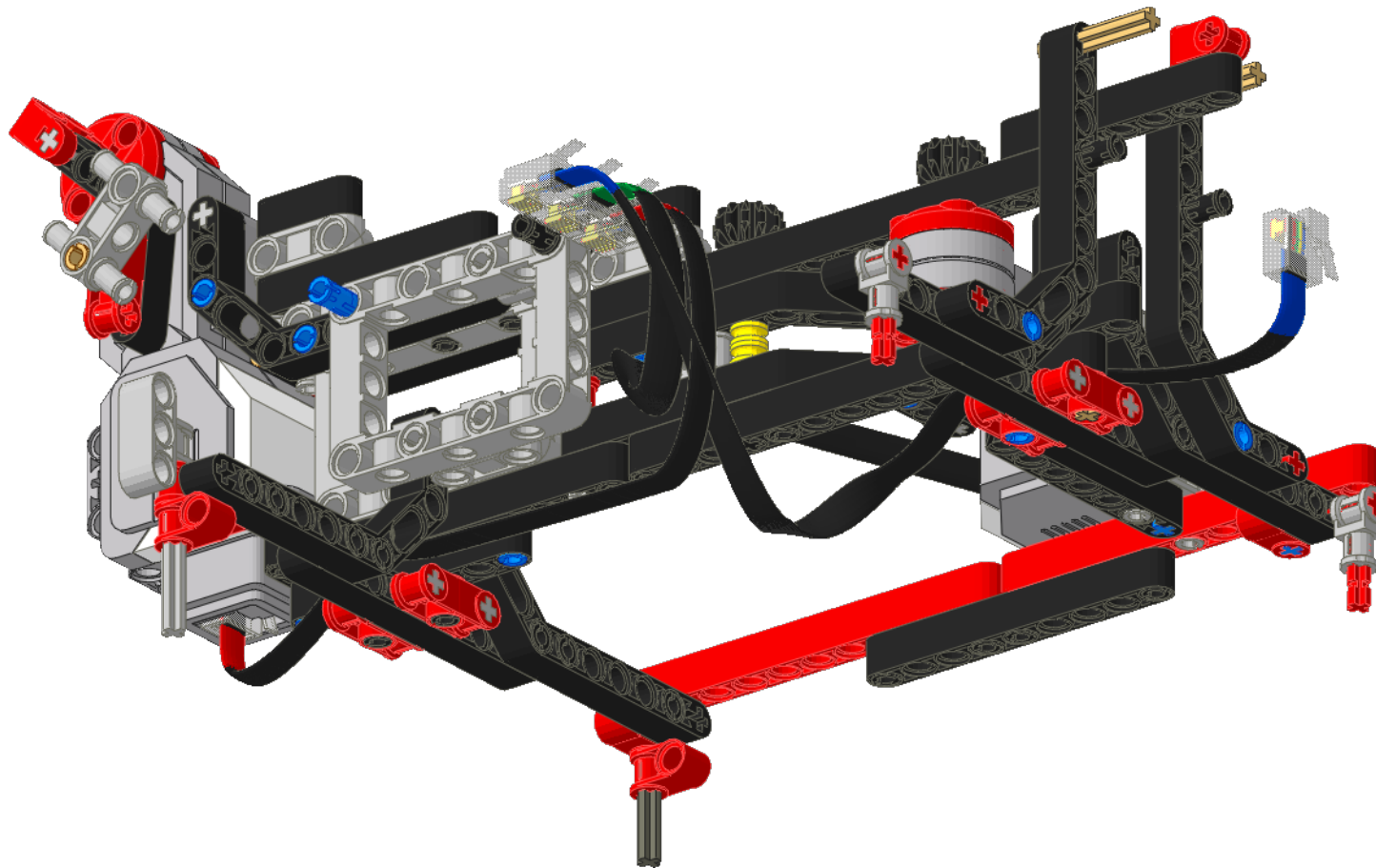
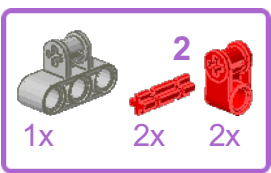
35

- 4
- 2x
- 5
- 1x
- 1x

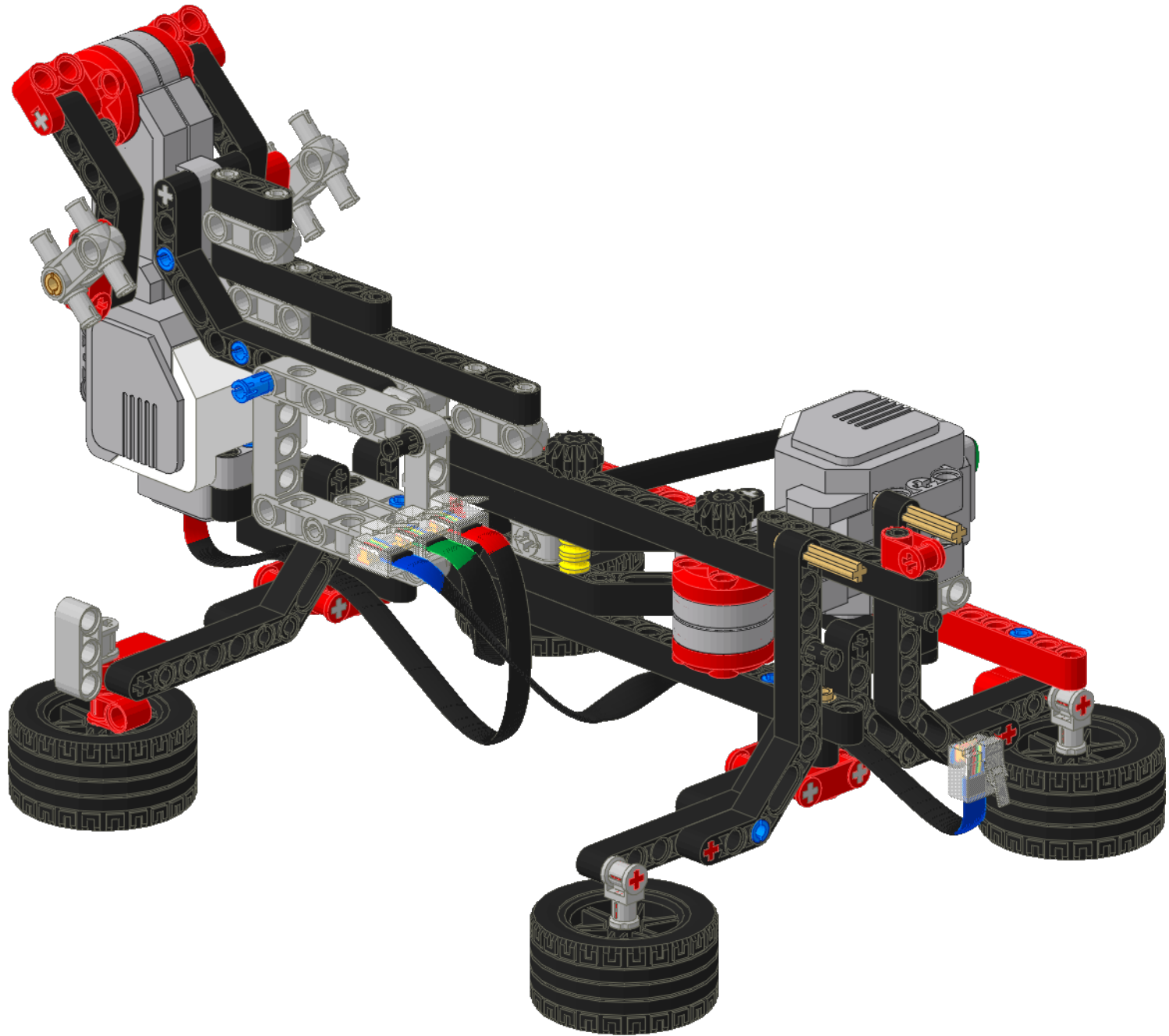


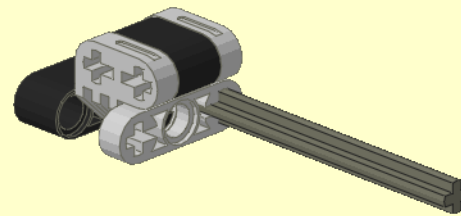
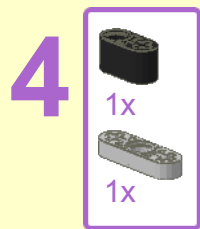
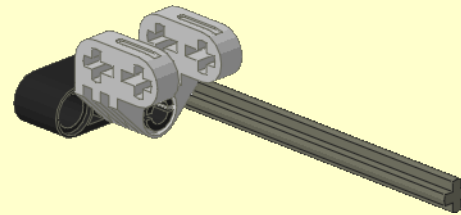
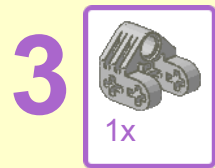
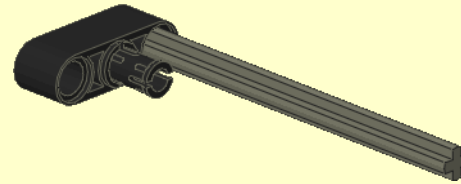
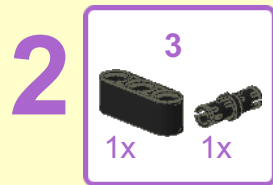
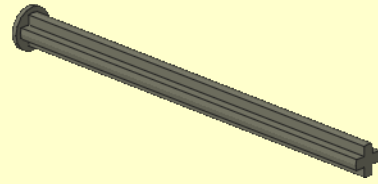
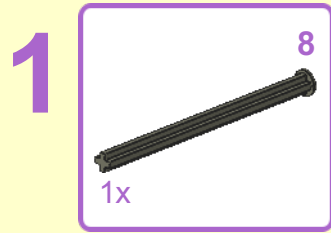
36

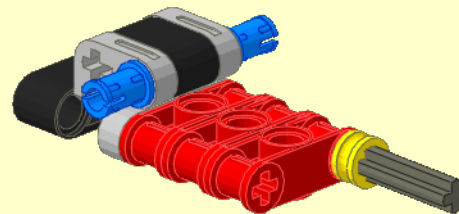
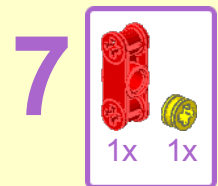
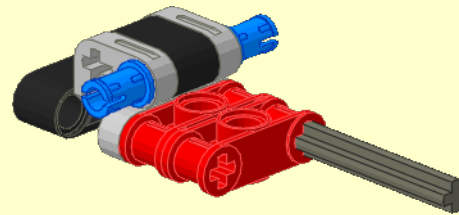
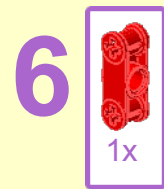
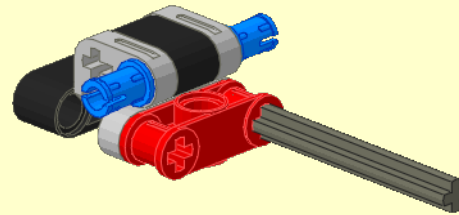
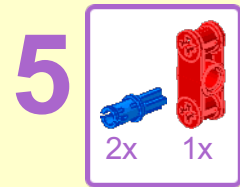
36



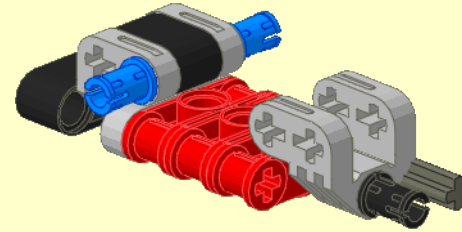
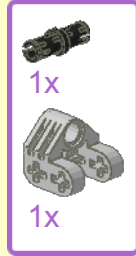
37



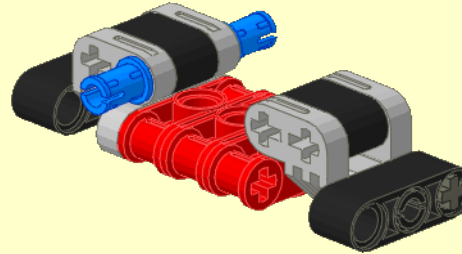
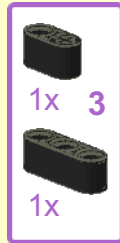




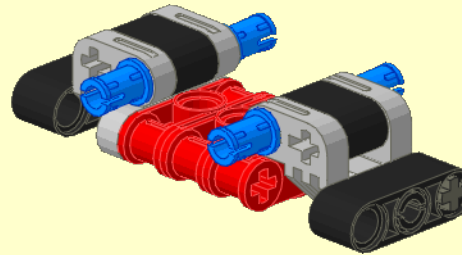
8



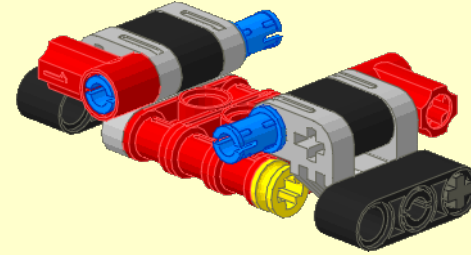
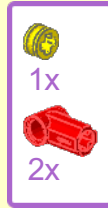
9



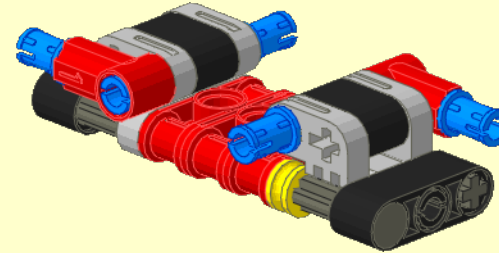
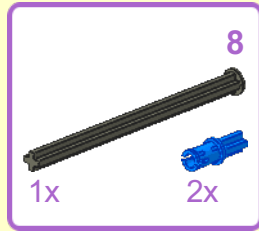
10



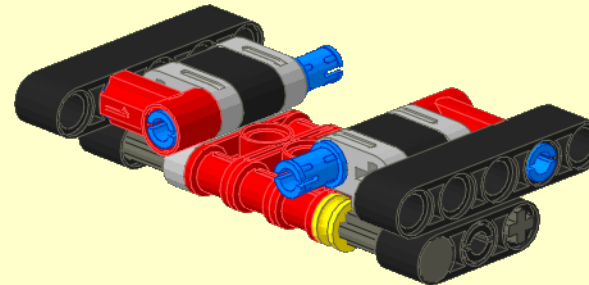
11



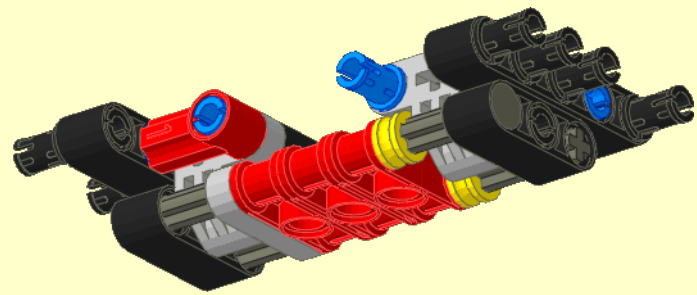
12



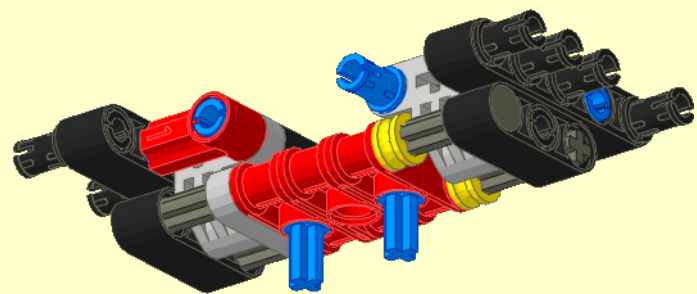
13




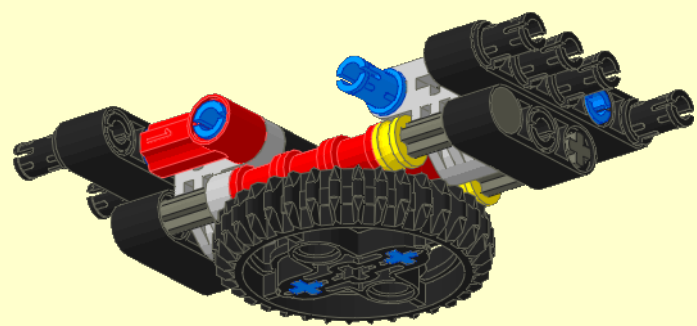
14  8x



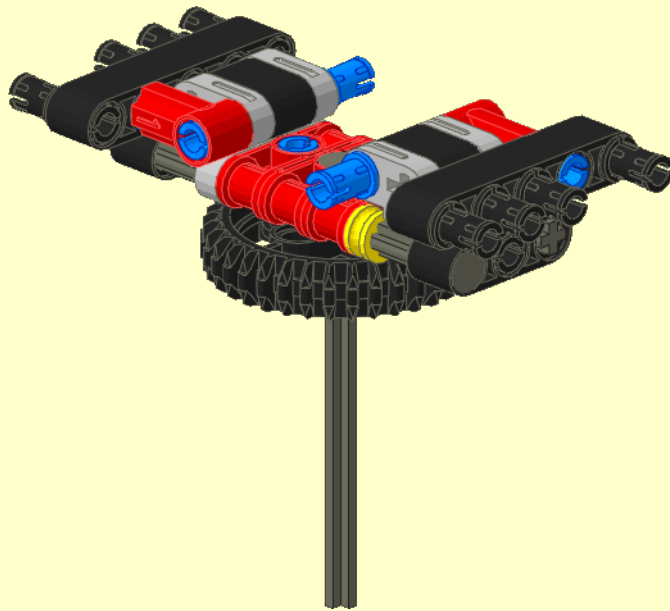
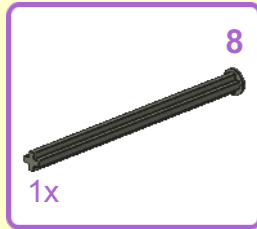
15  2x



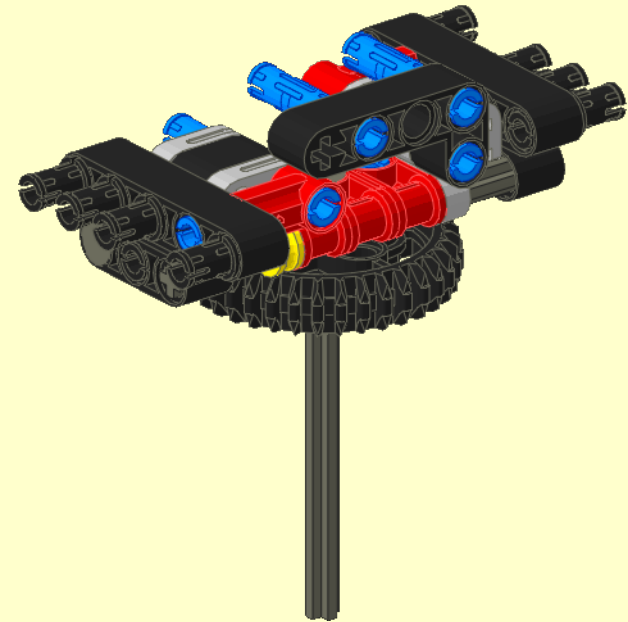
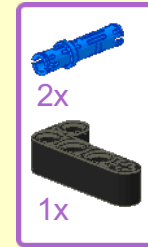
16  1x



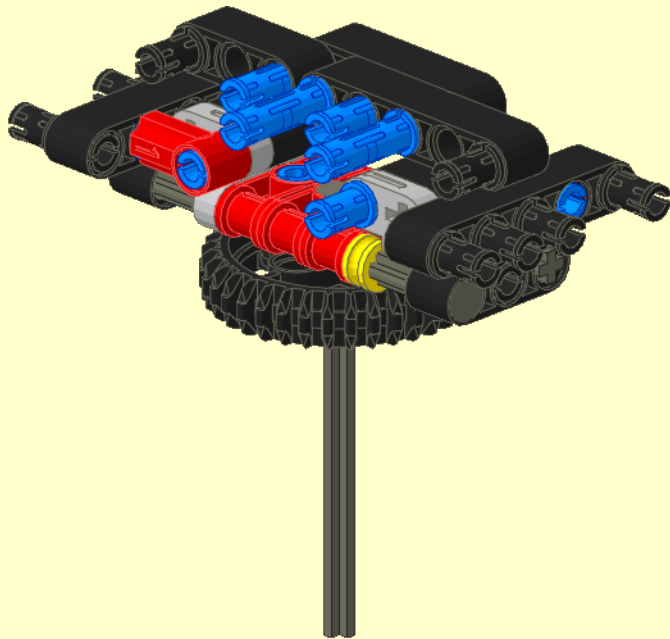
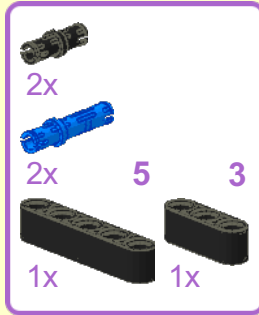
17



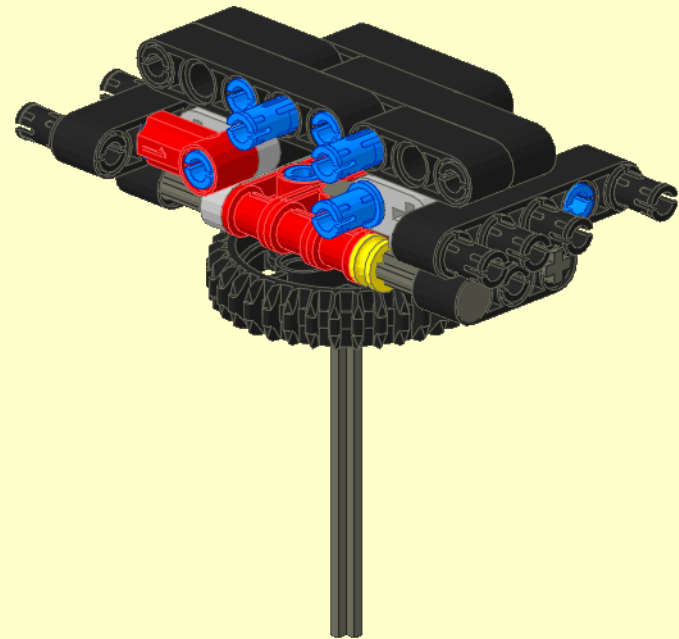
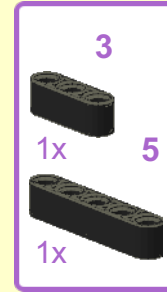
18



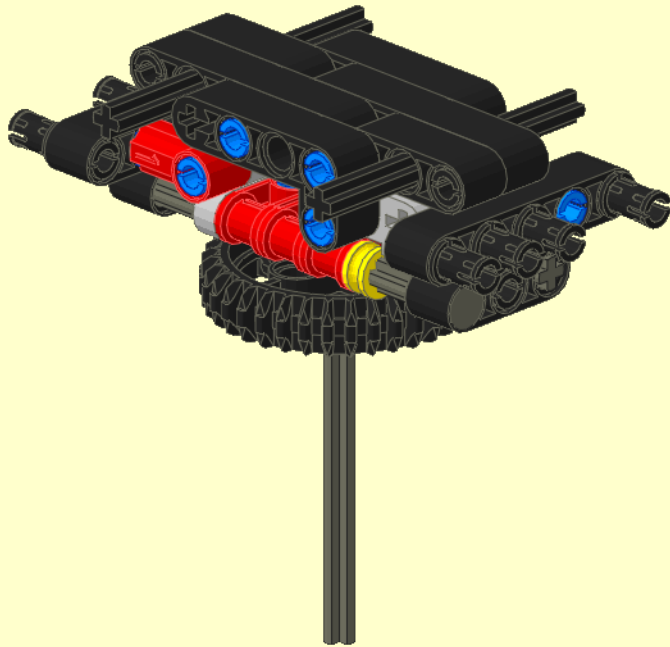
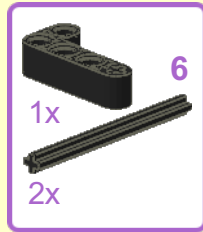
19



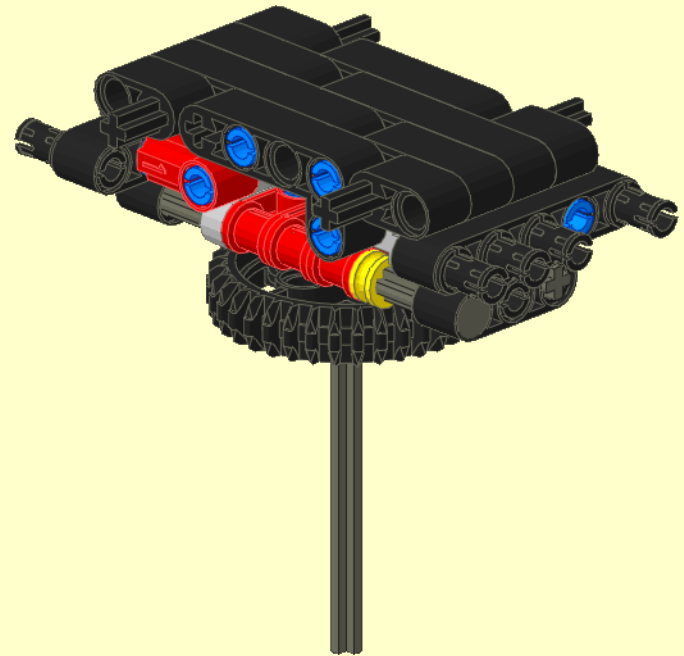
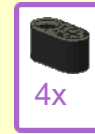
20



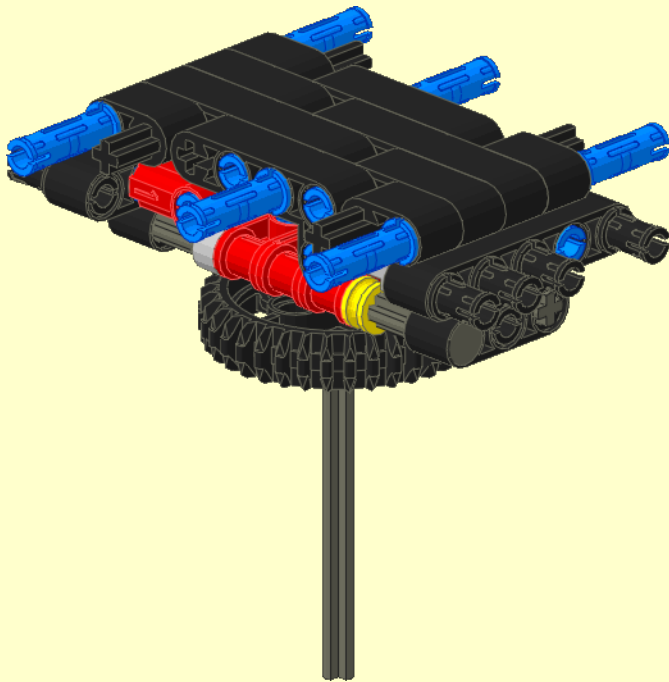
21



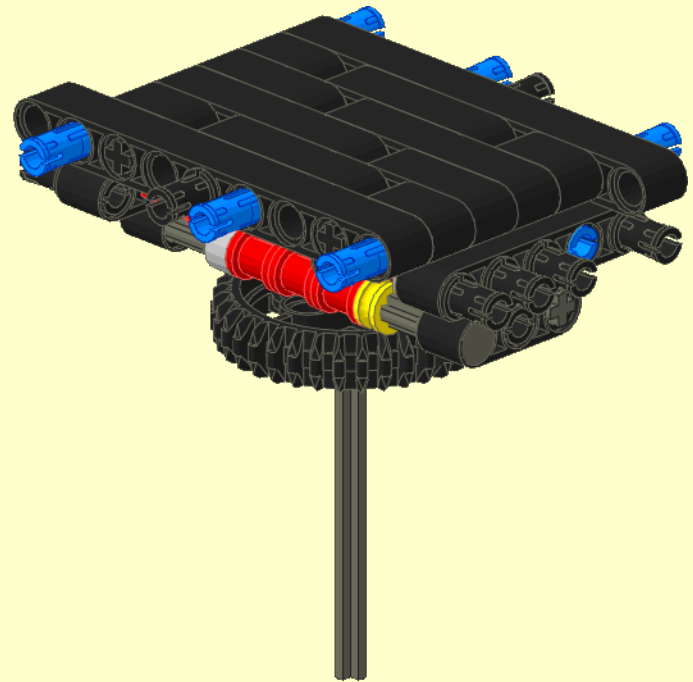
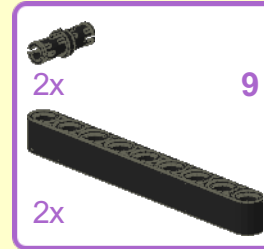
22



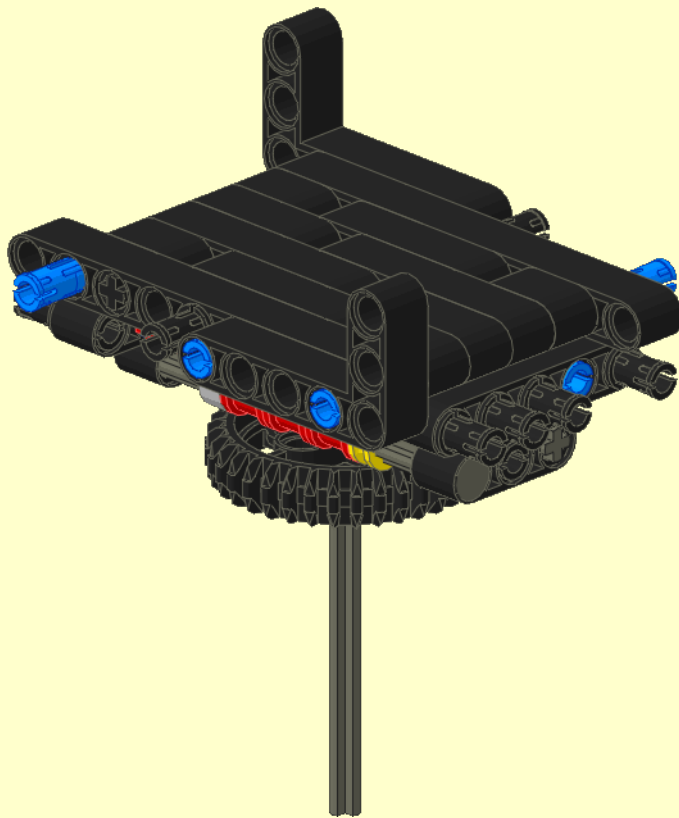
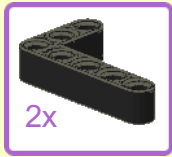
23



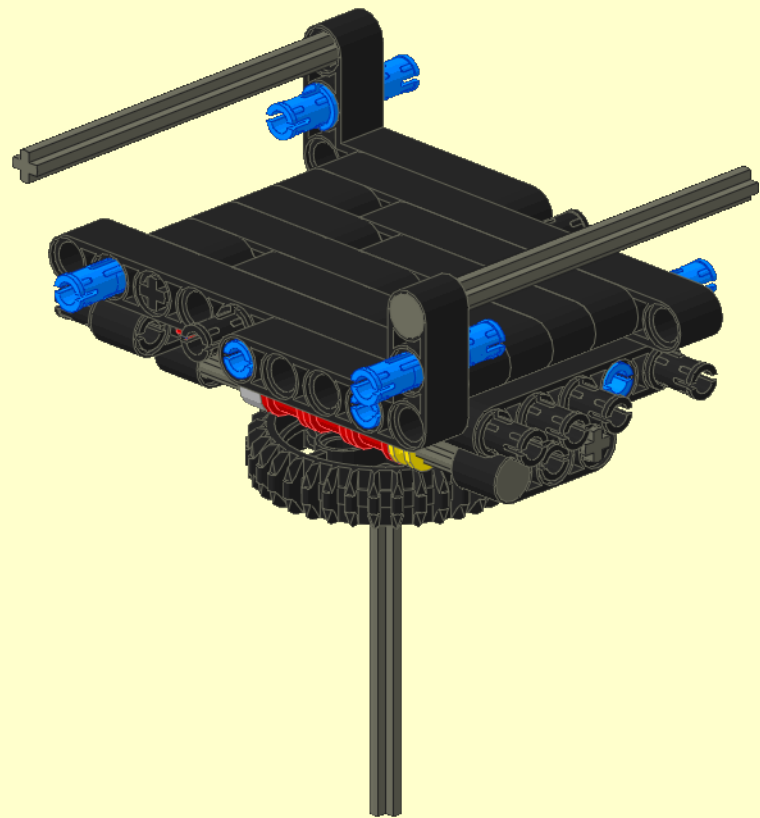
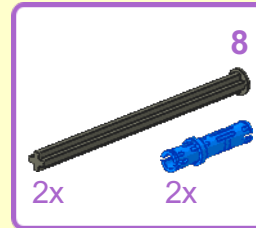
24



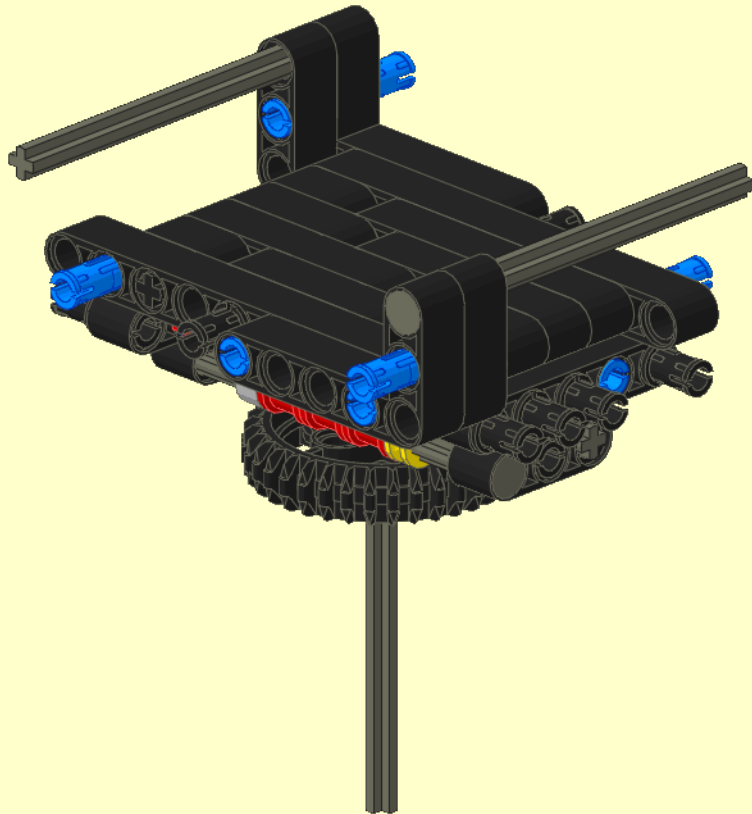
25



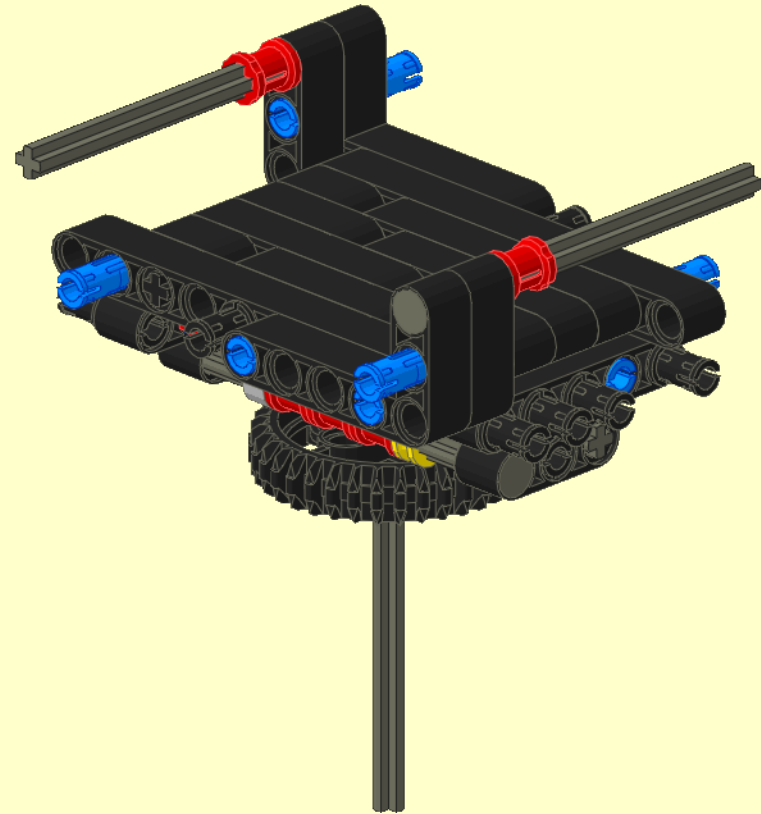
26



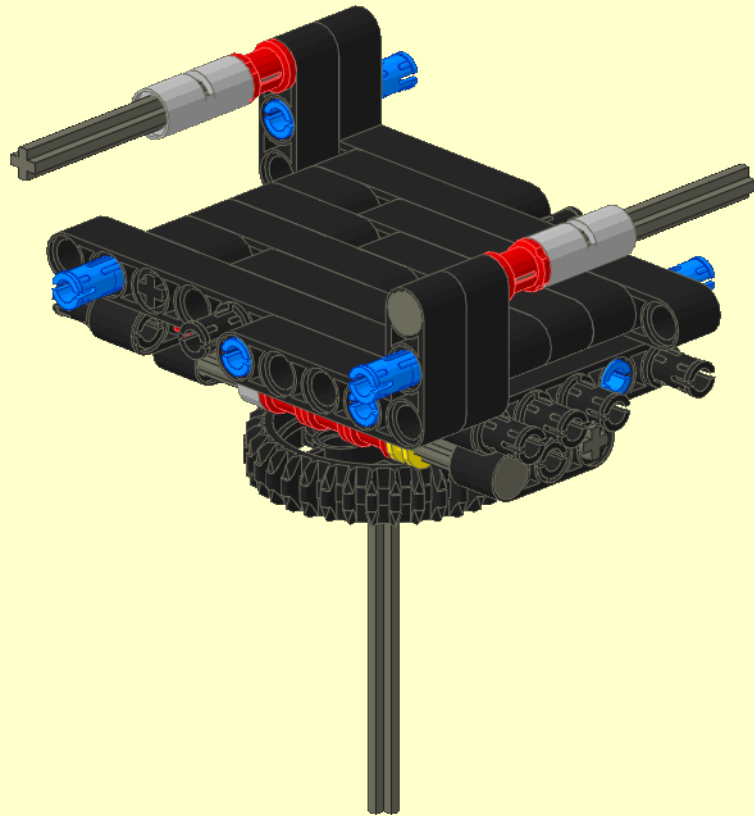
27



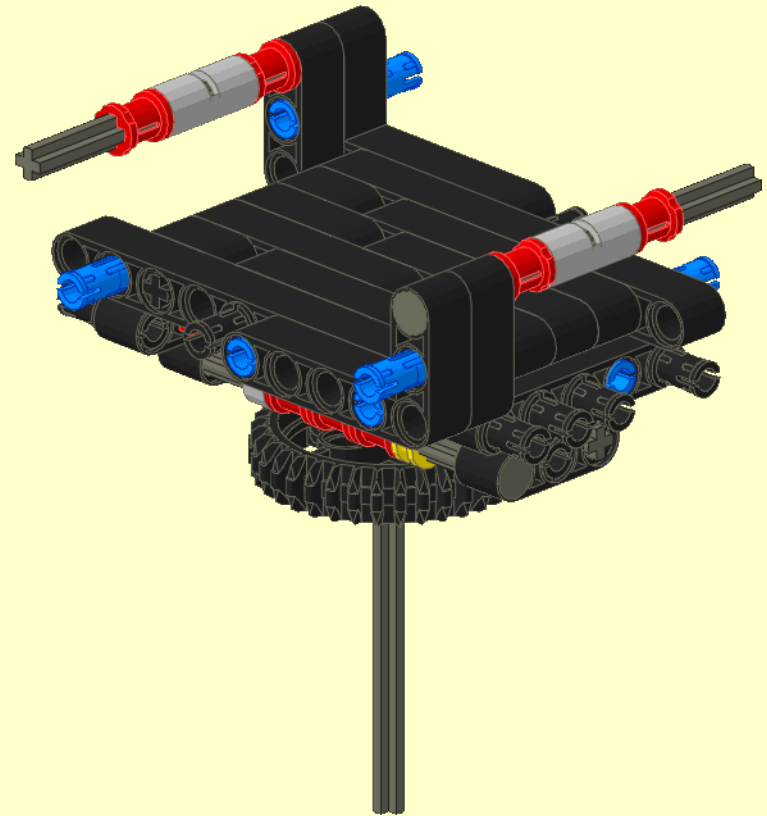
28



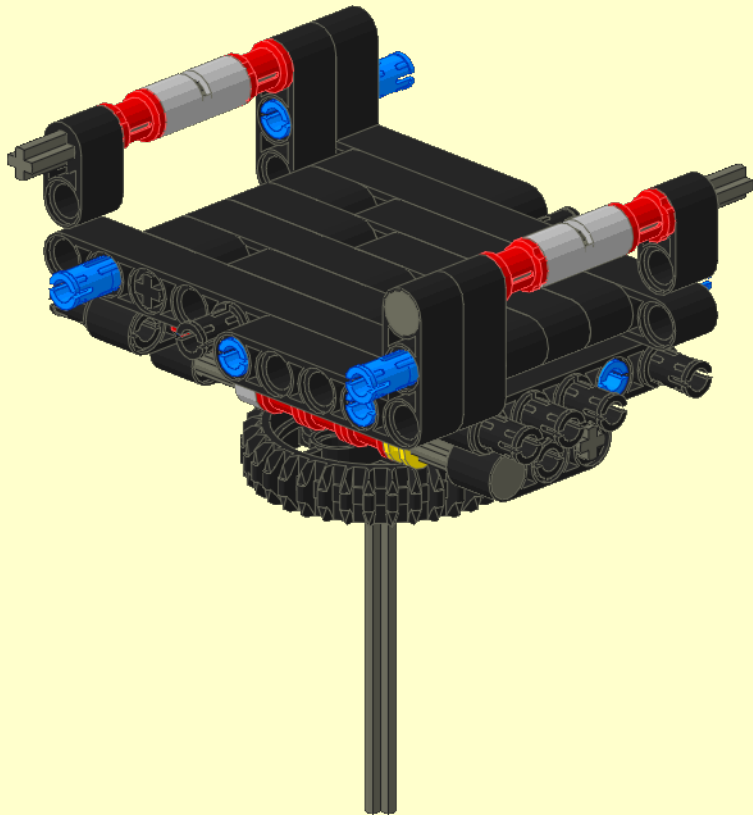
29



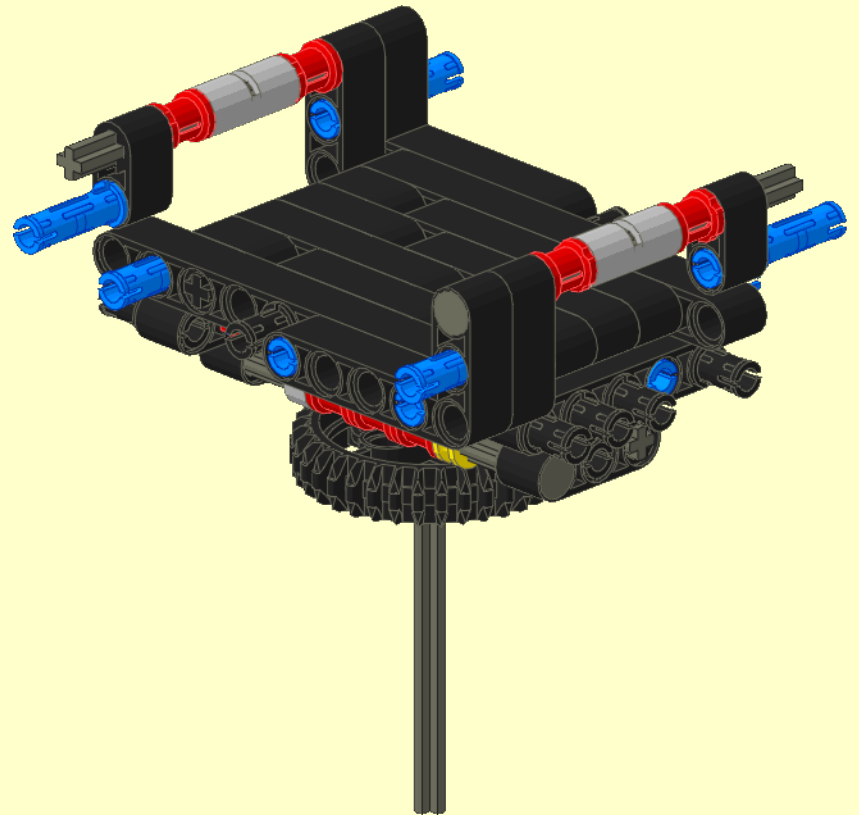
30



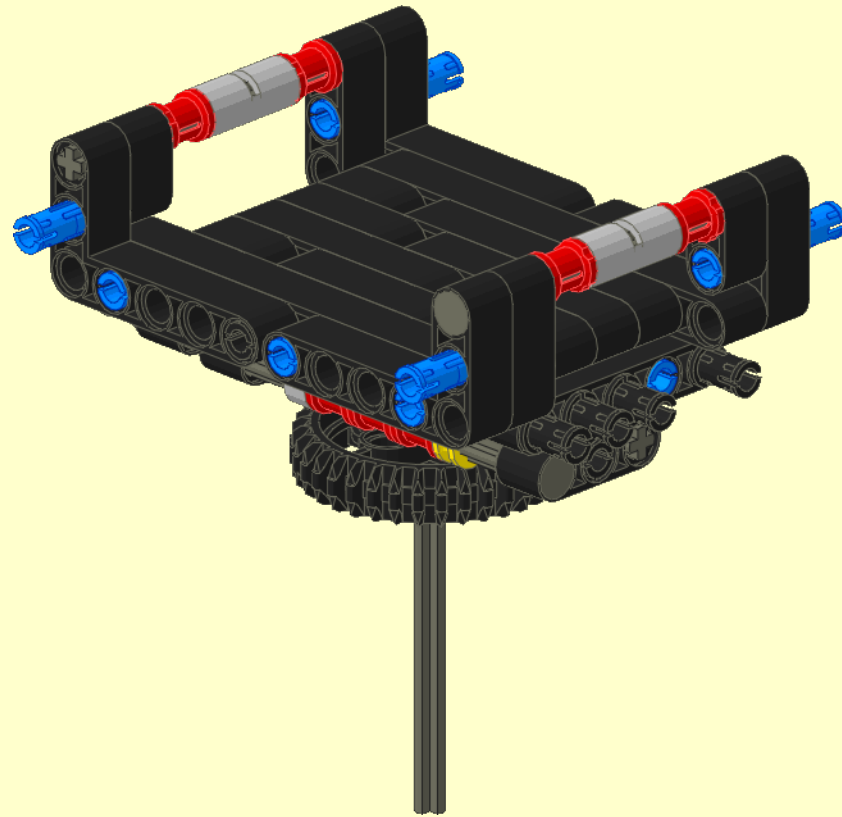
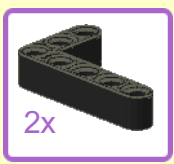
31



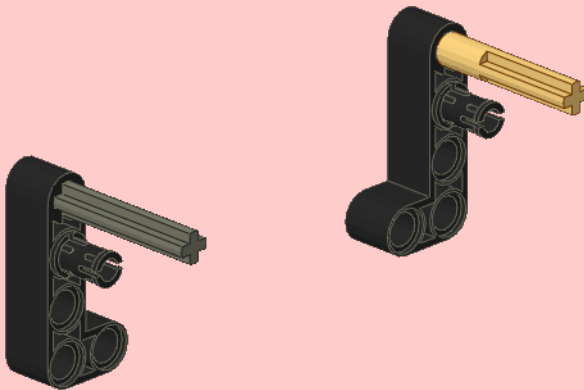
32



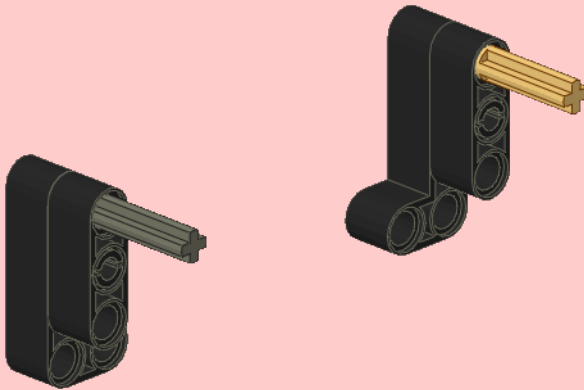
33



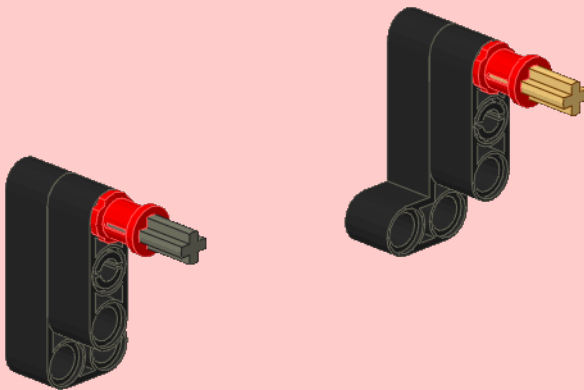
1



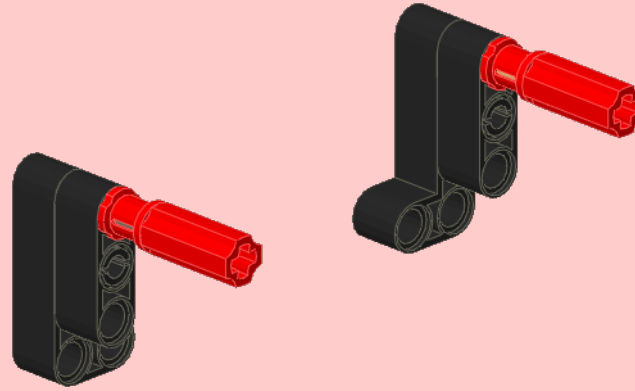
2



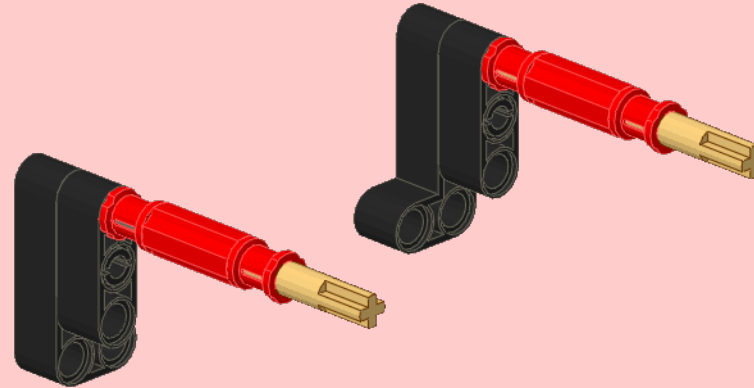
3



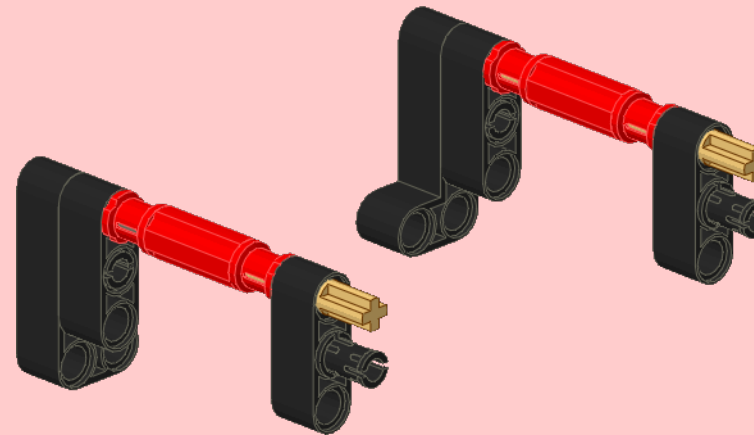
4
2x



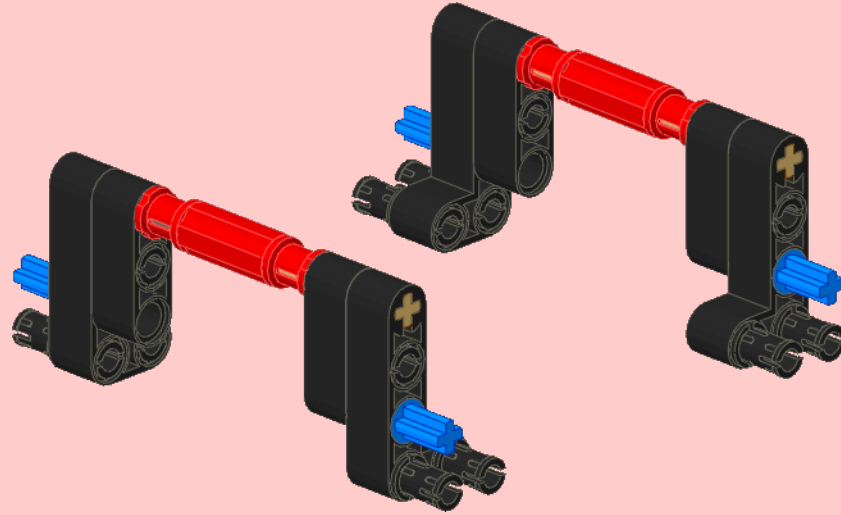
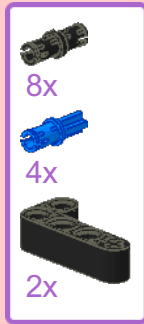
5
2x 4
2x



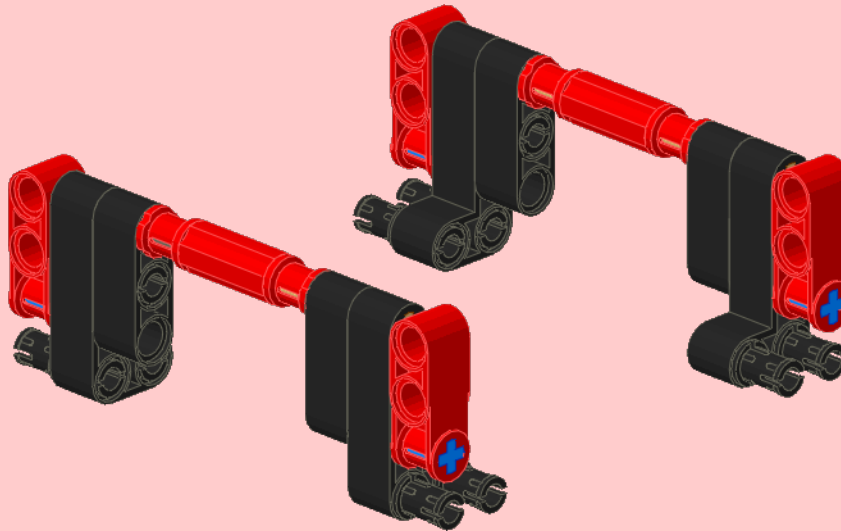
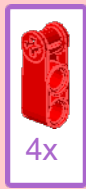
6
2x 3
2x

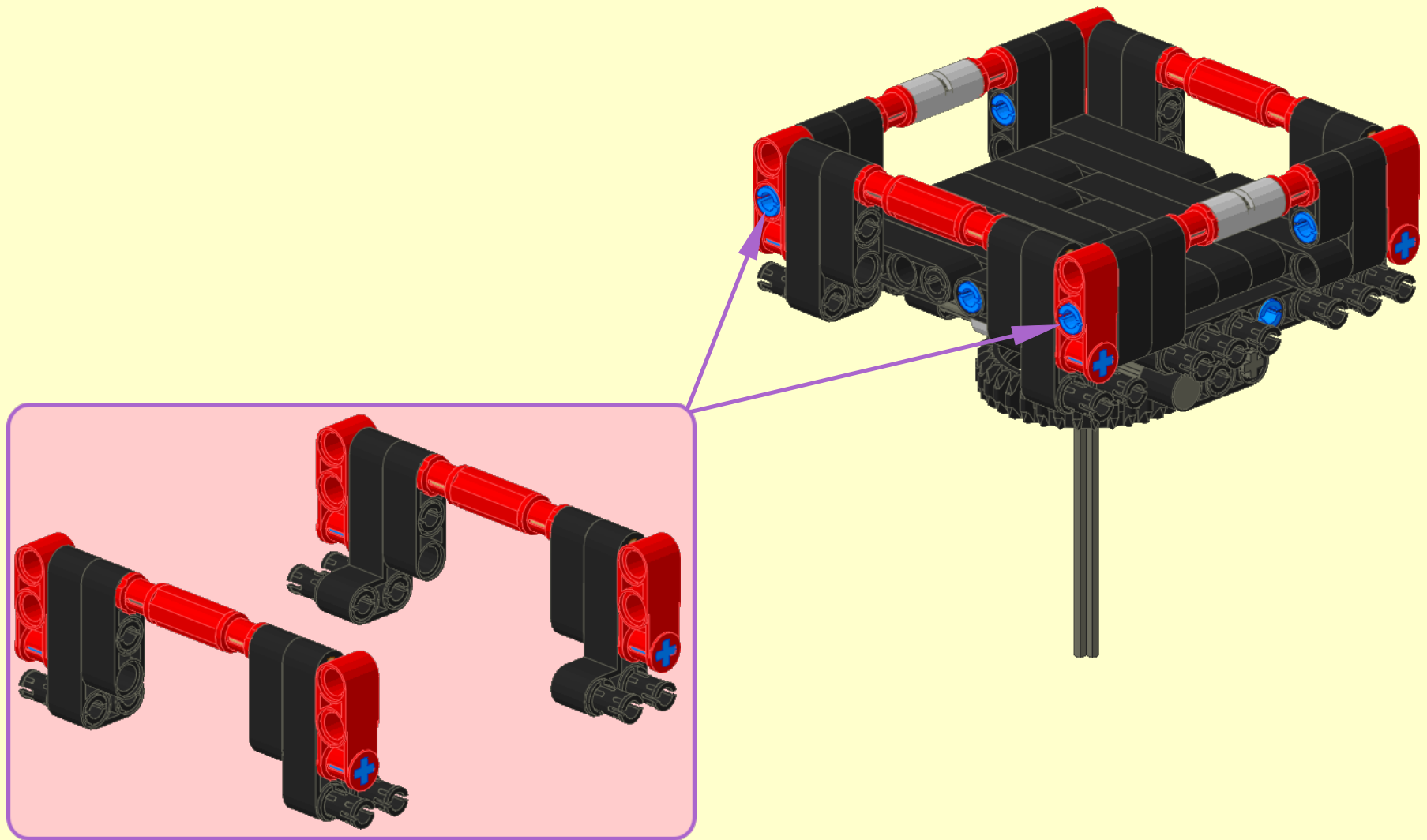


7

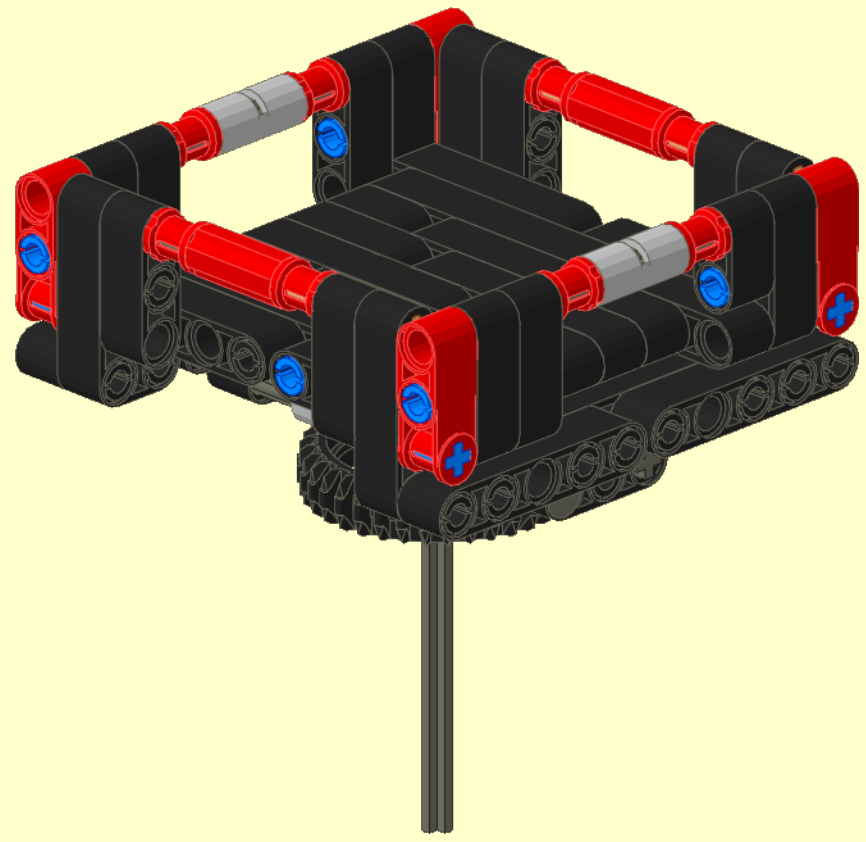


8

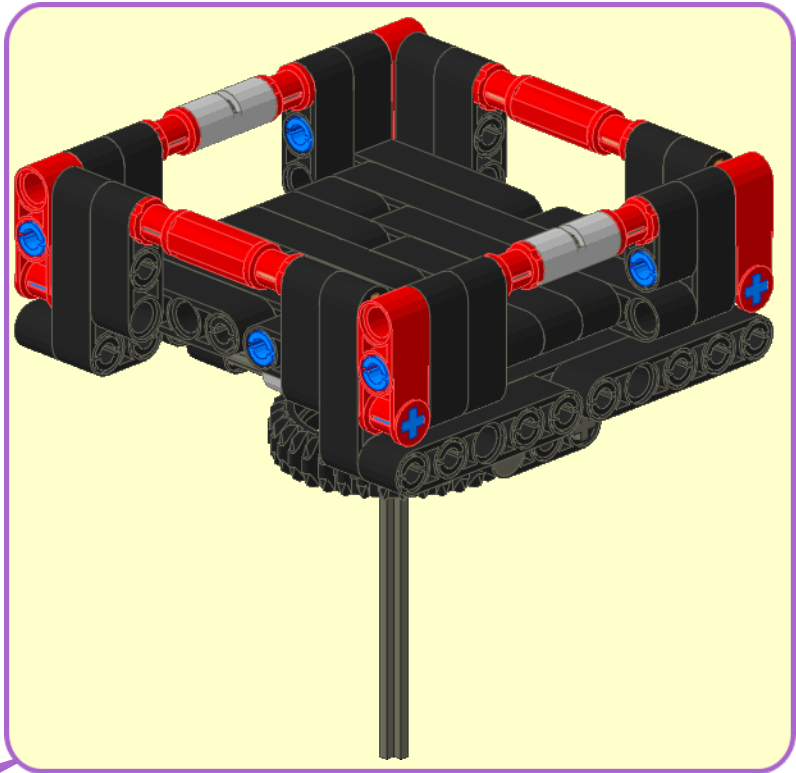
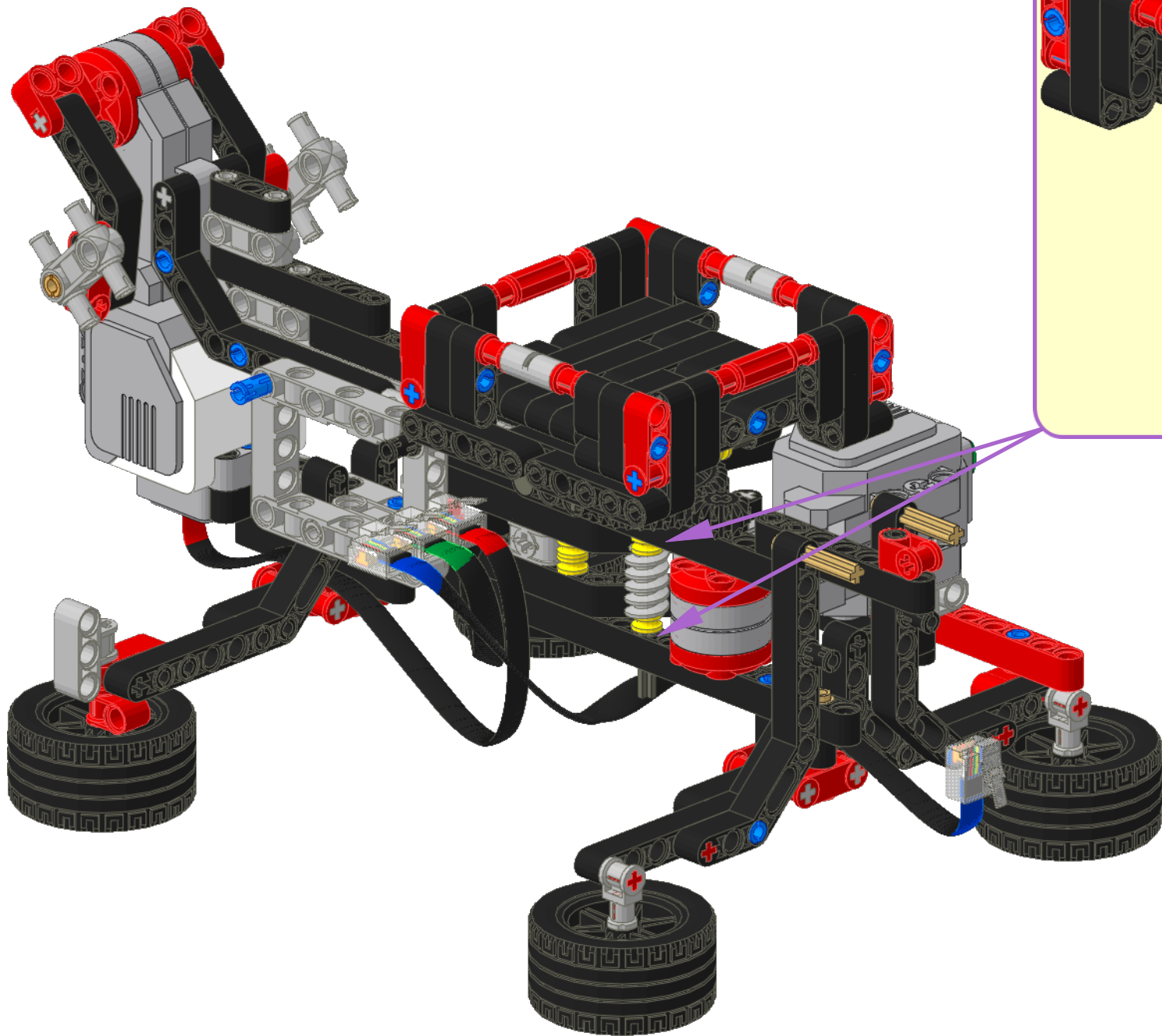




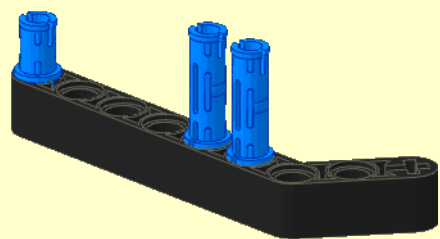
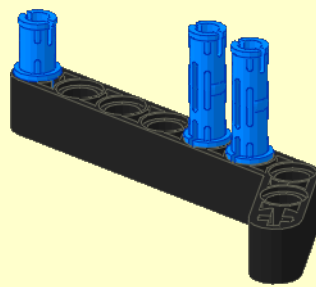
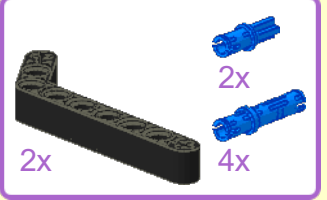
35

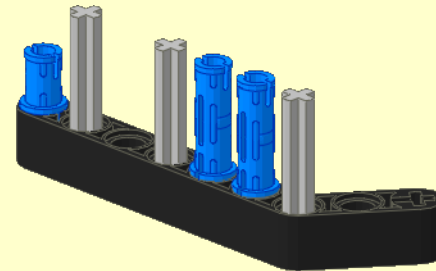
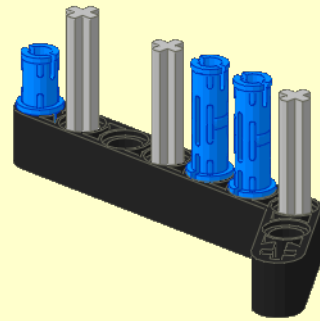
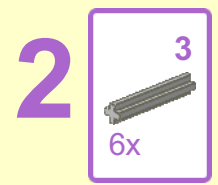


- 1x 
- 2x 

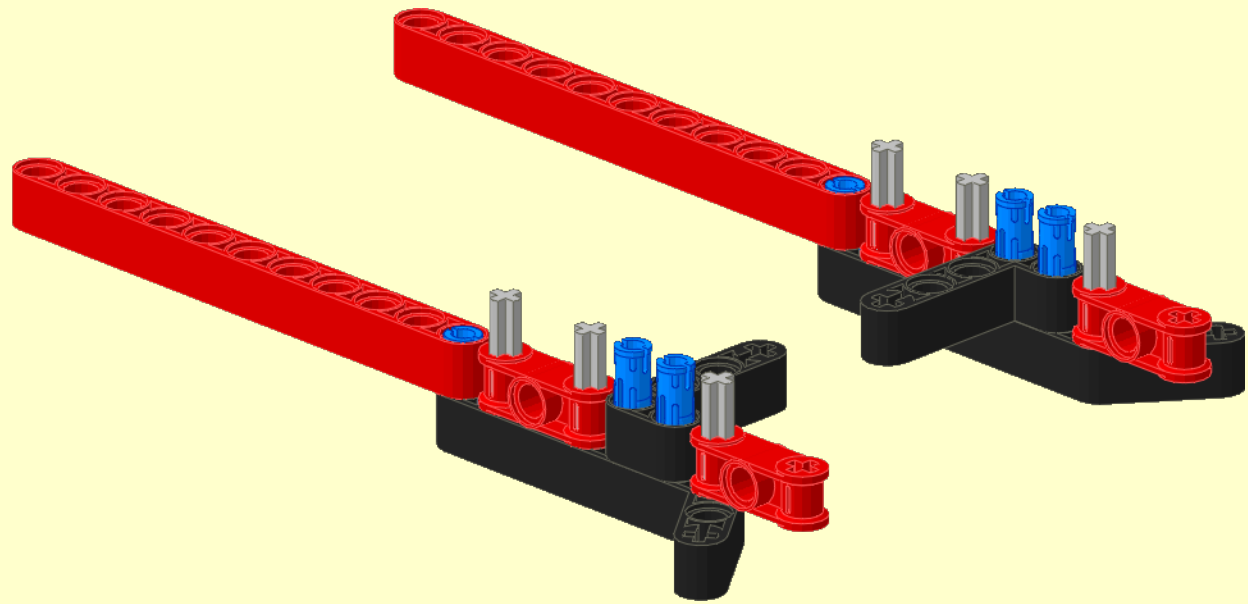
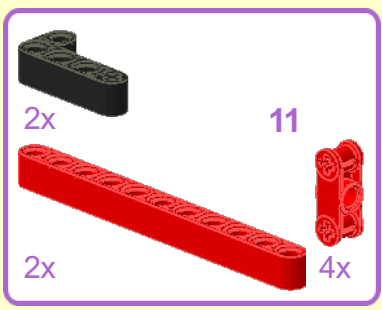


1








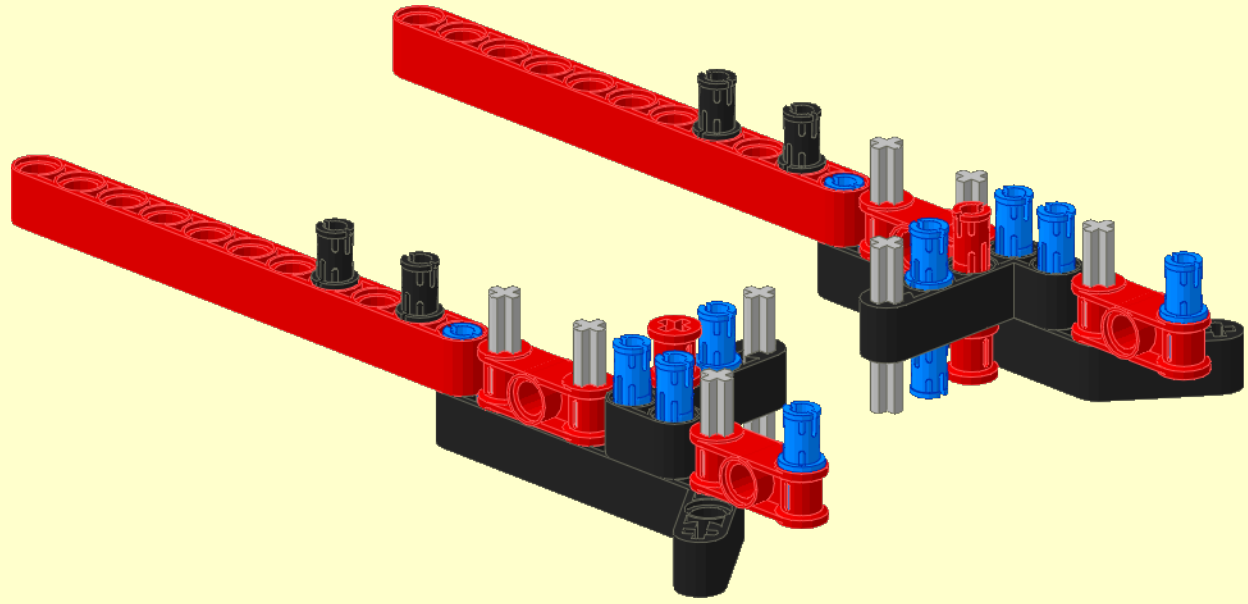


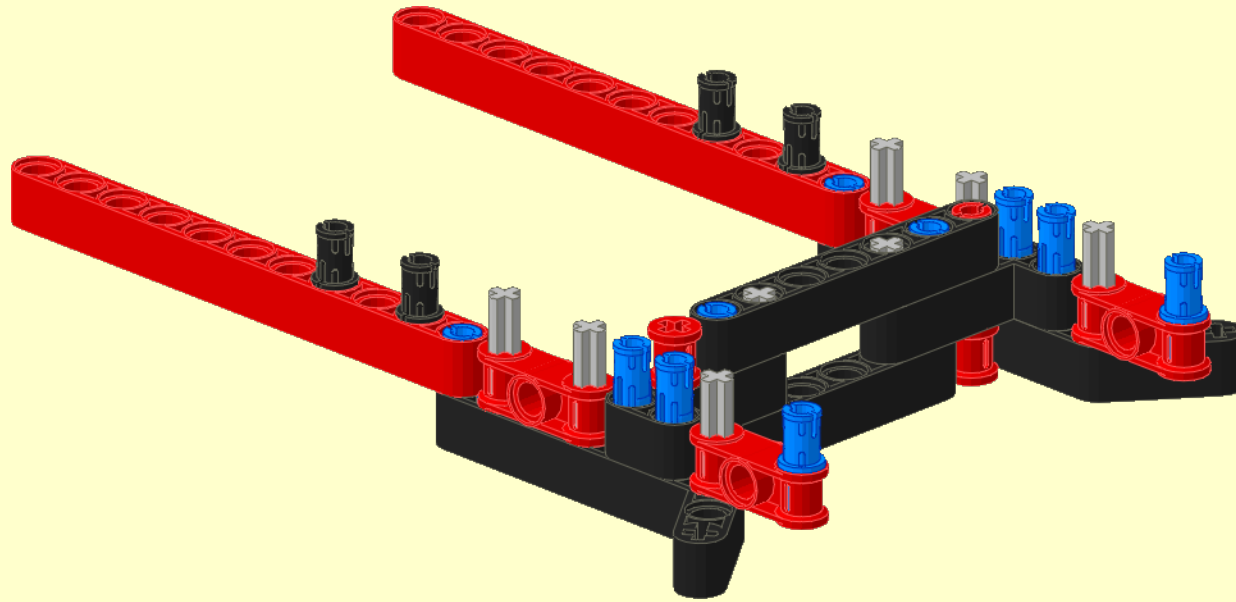
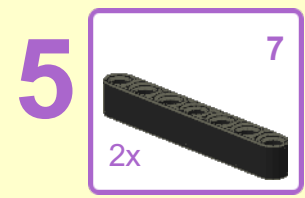
3



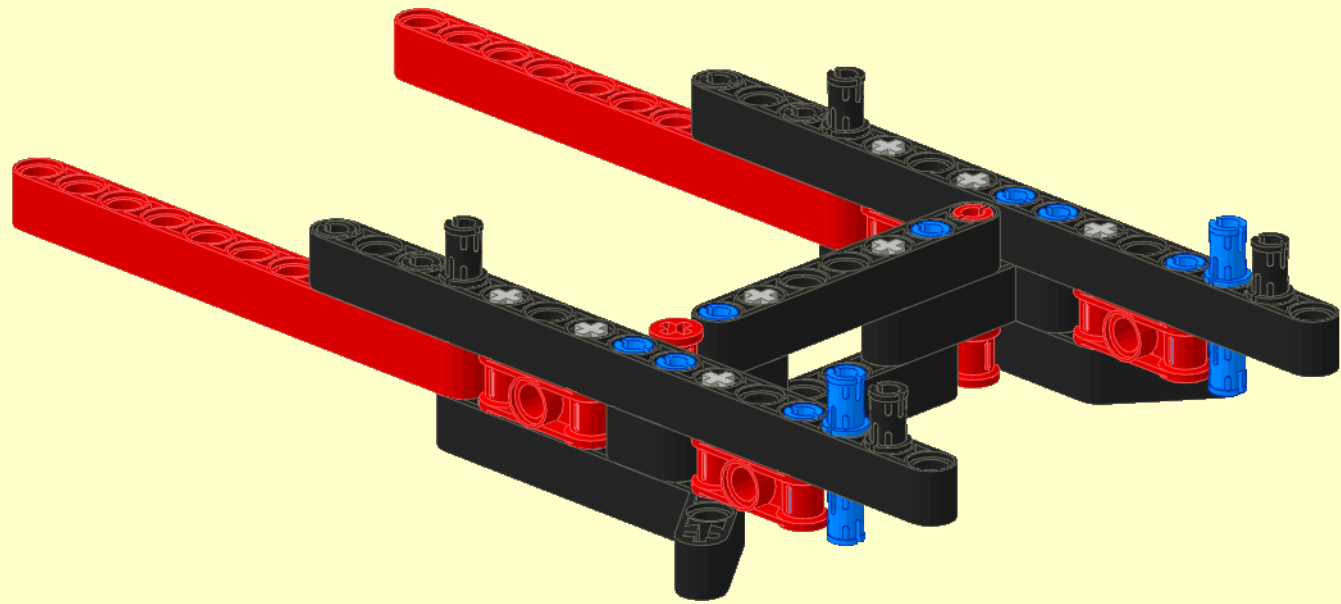
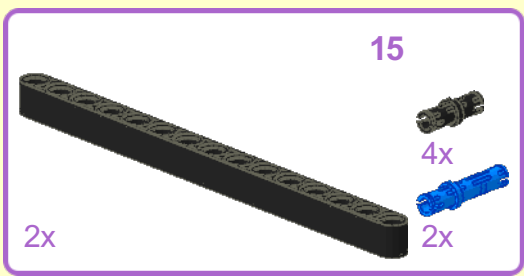
4

- 4x 
- 2x 
- 2x  3
- 2x 
- 2x 

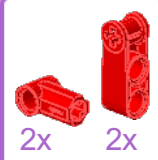




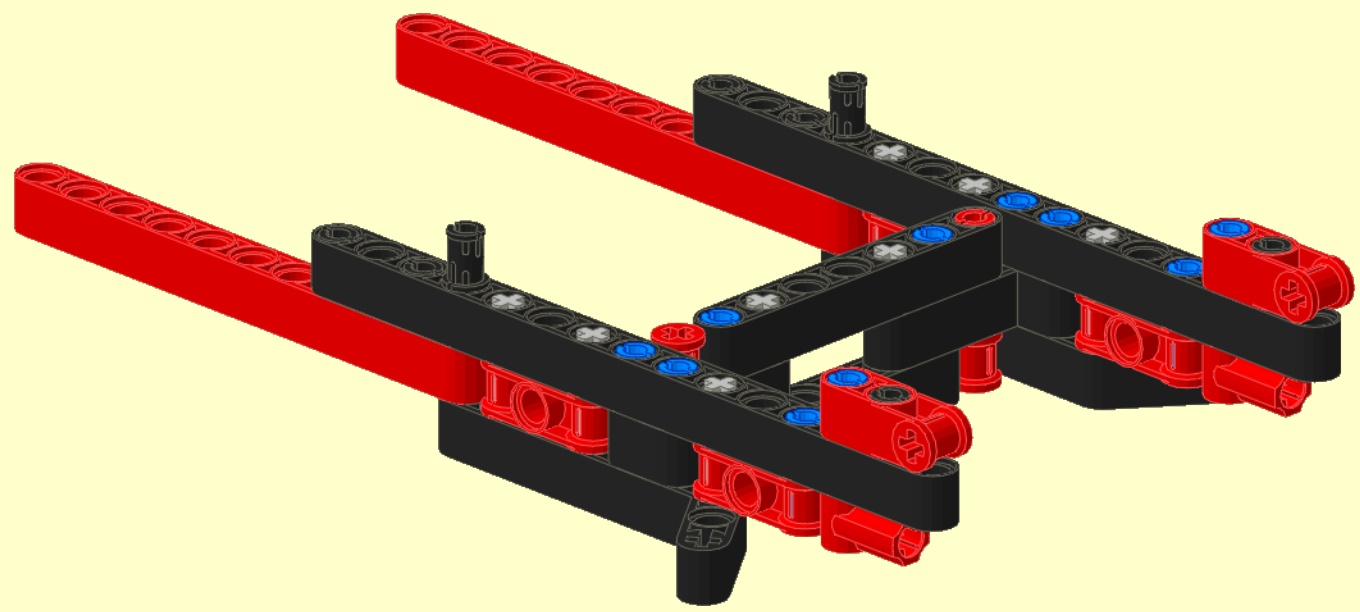
6



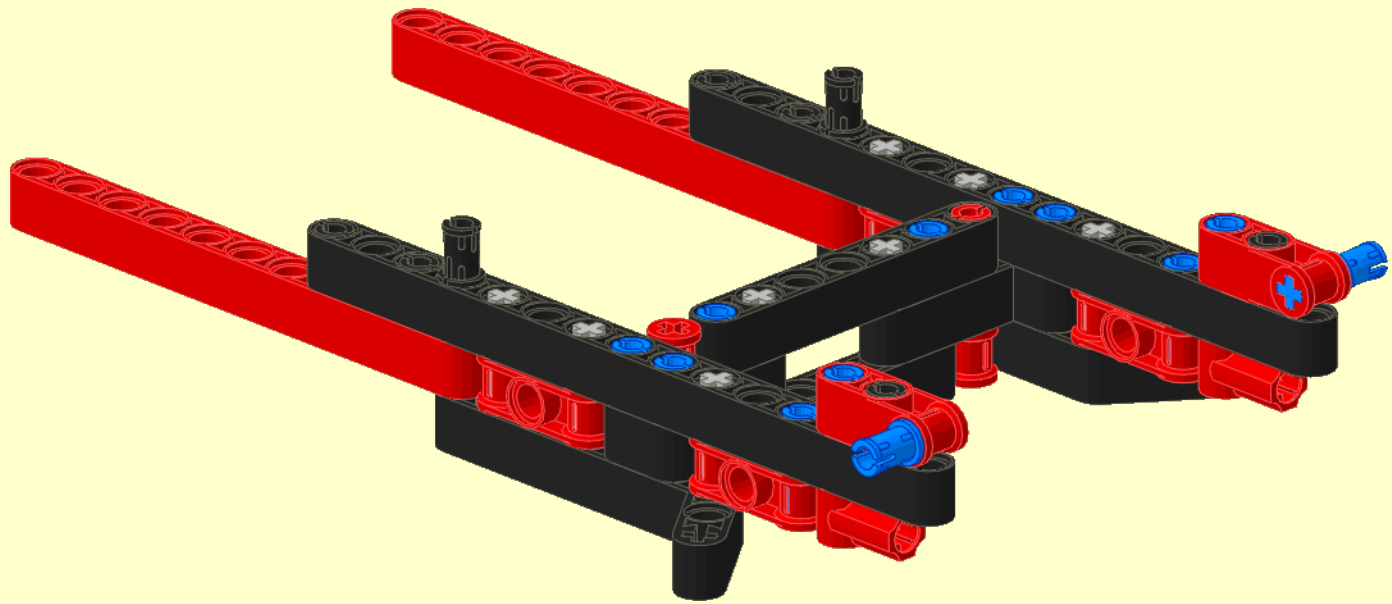
7



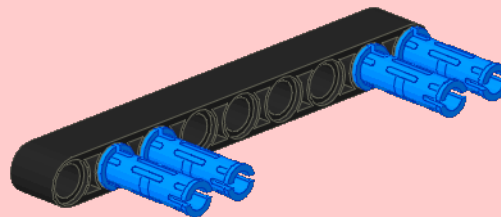
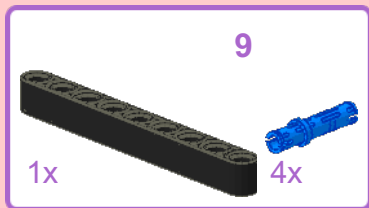
2x 2x



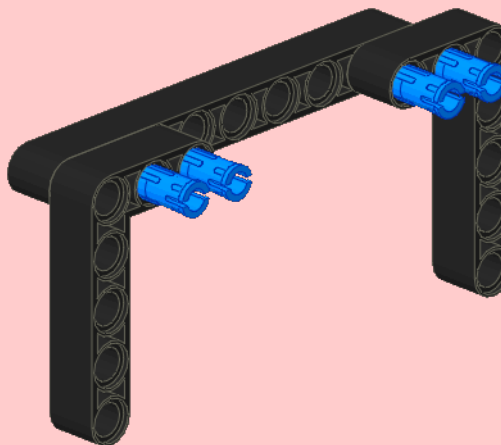
8
2x



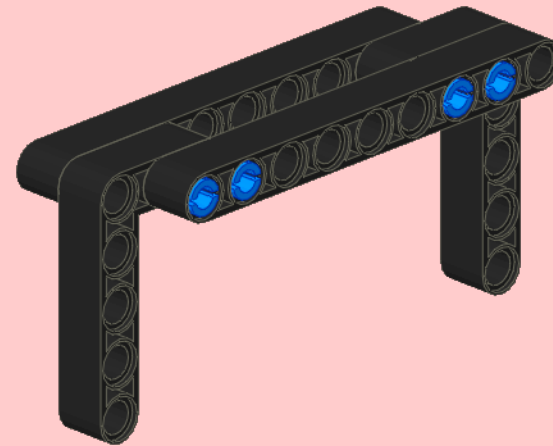
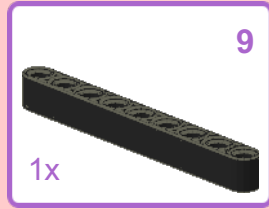
1



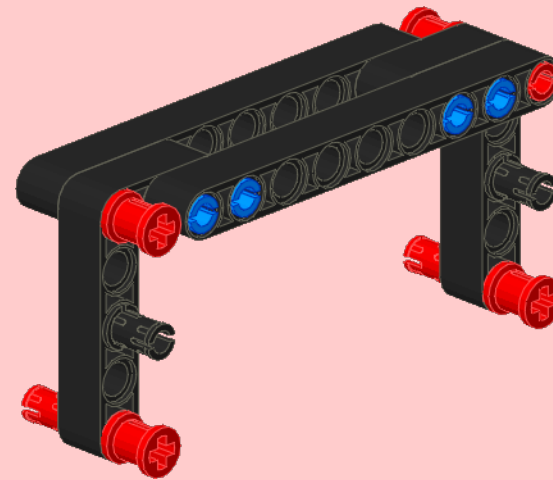
2




3



4

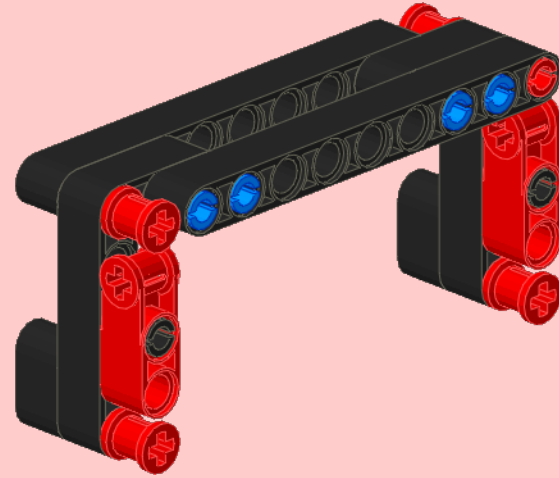


5

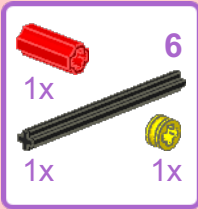


2x

2x



6

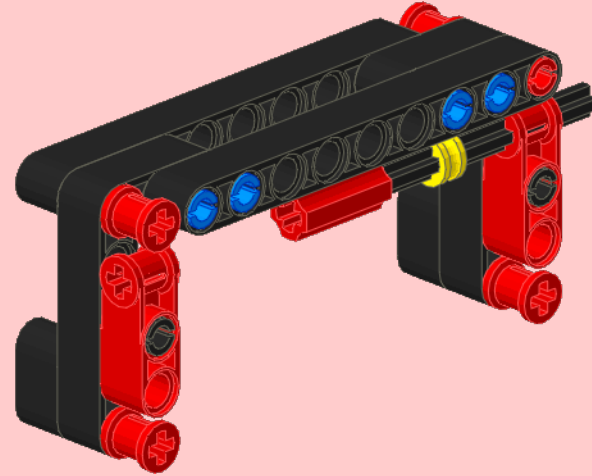


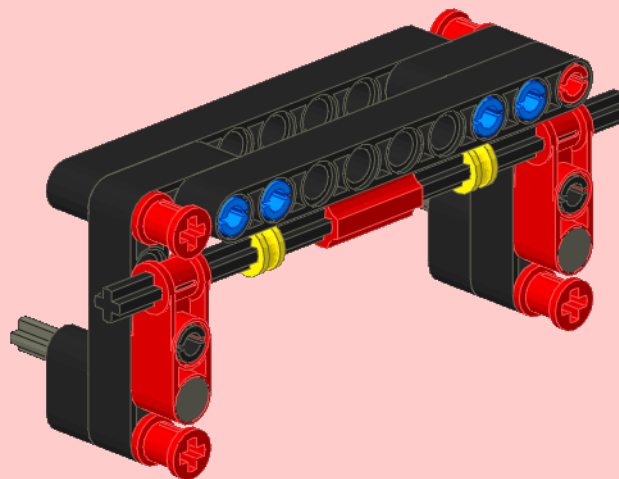
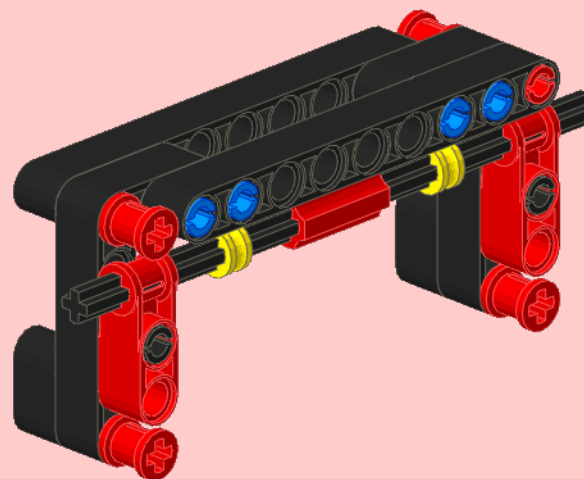
1x

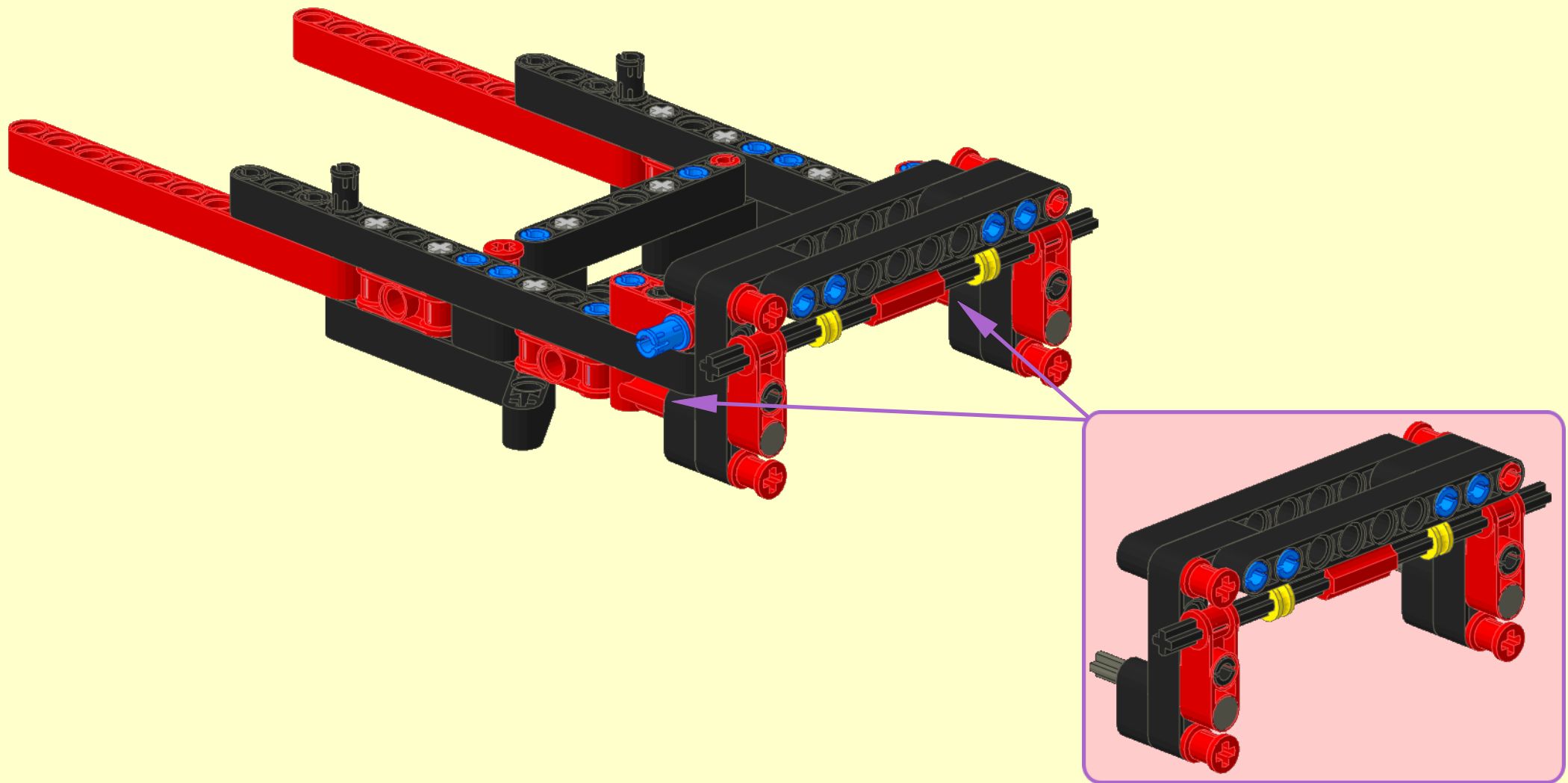
6


1x

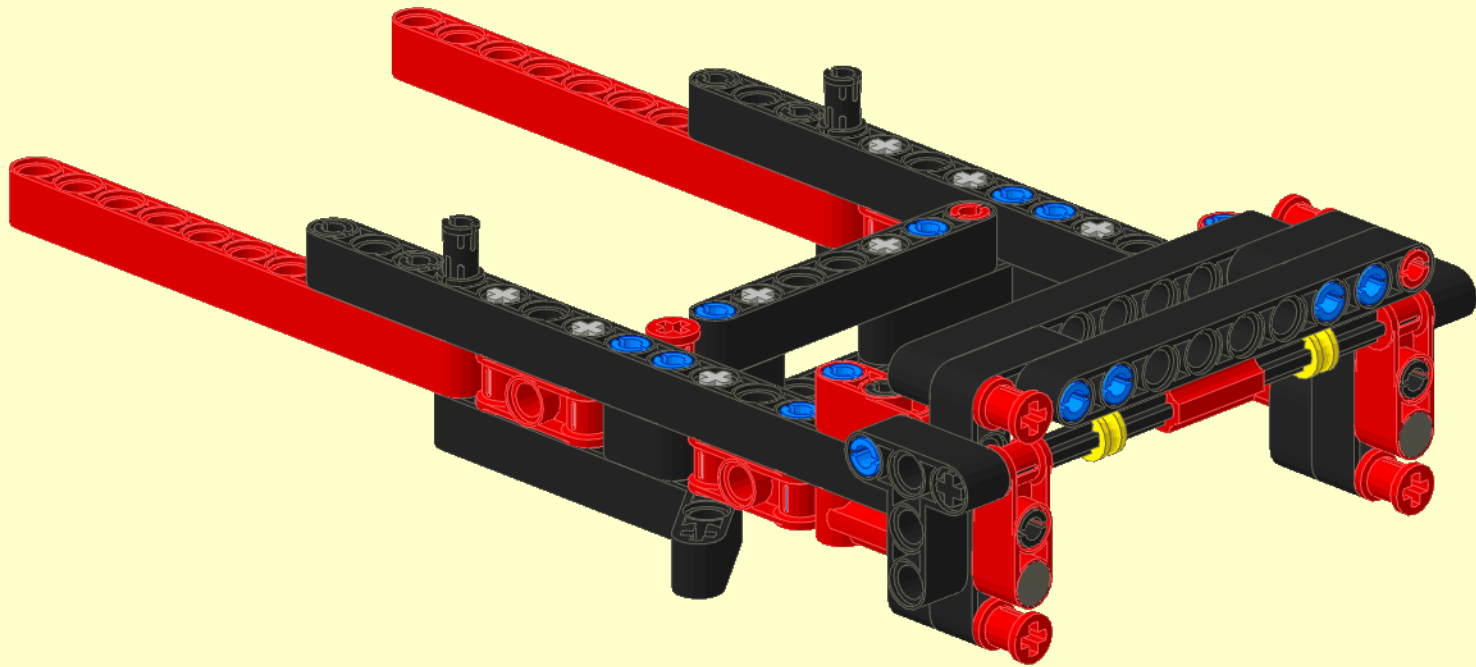
1x



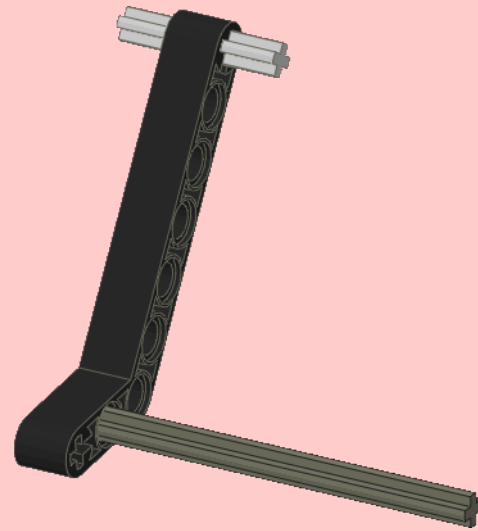
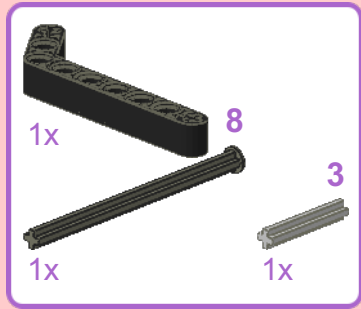




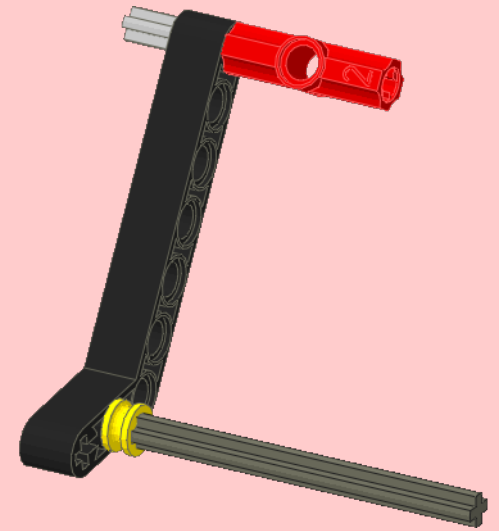
10  2x



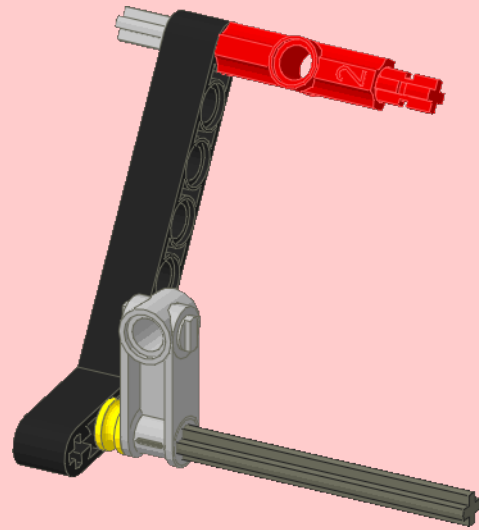
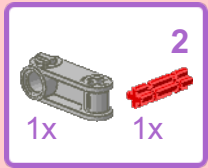
1



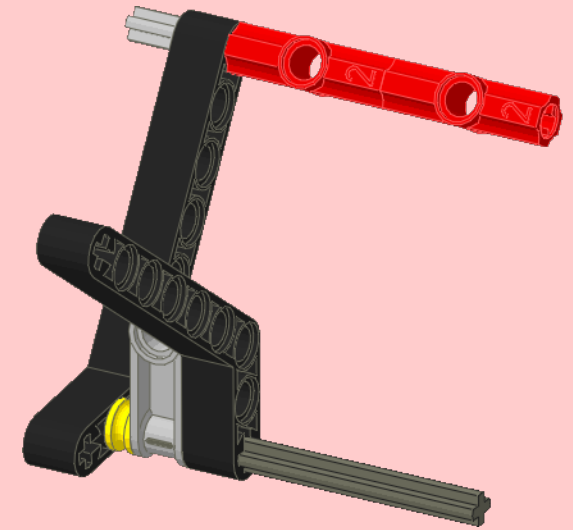
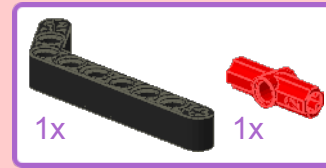
2



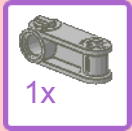
3



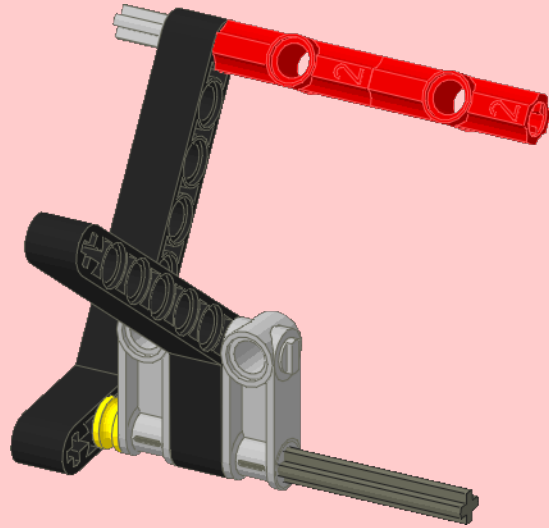
4



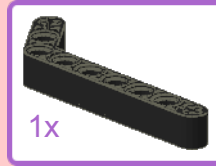
5



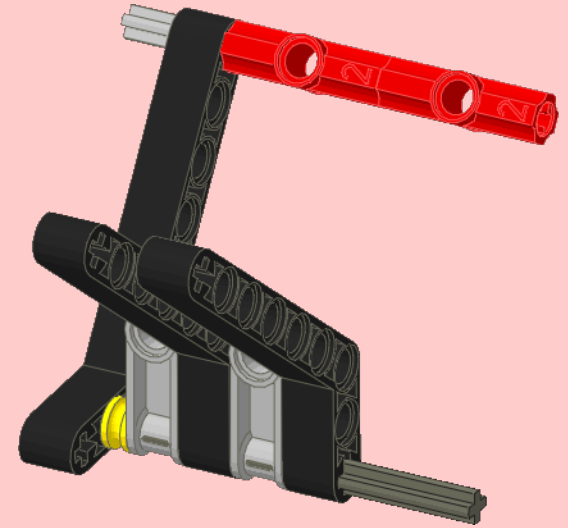
1x




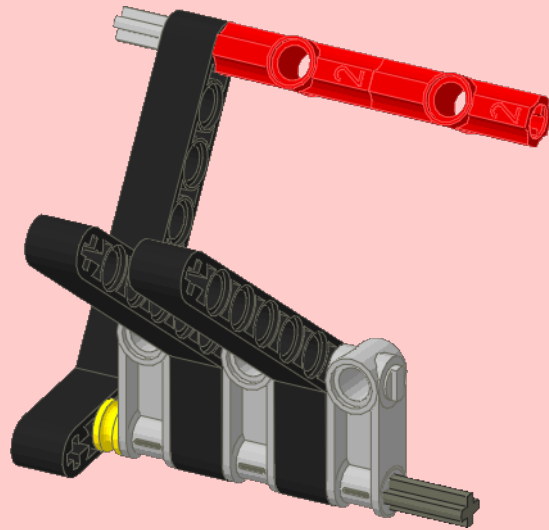
6



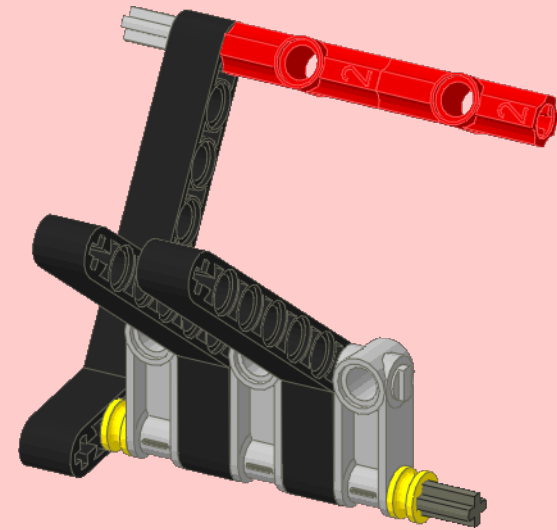
1x

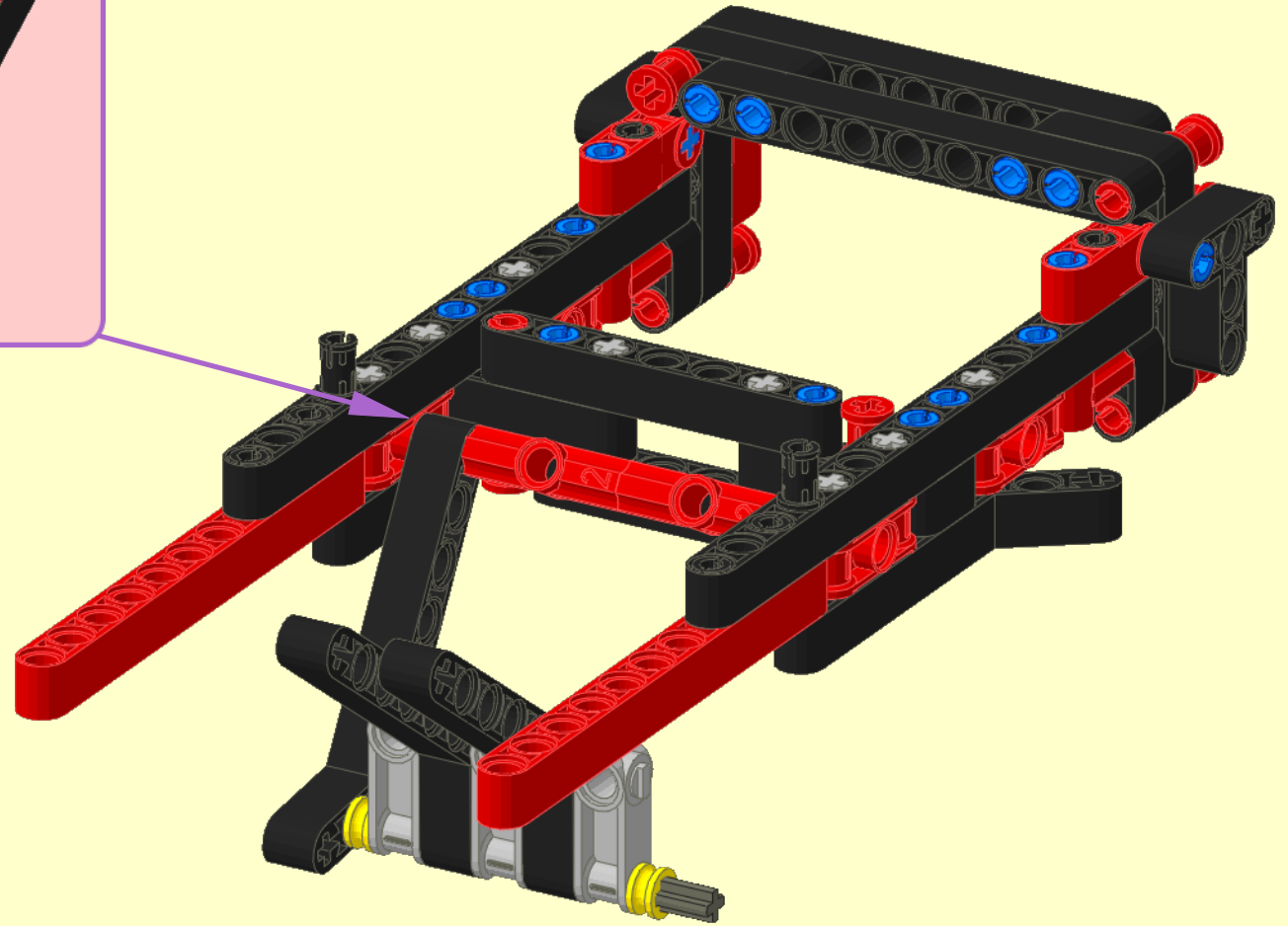
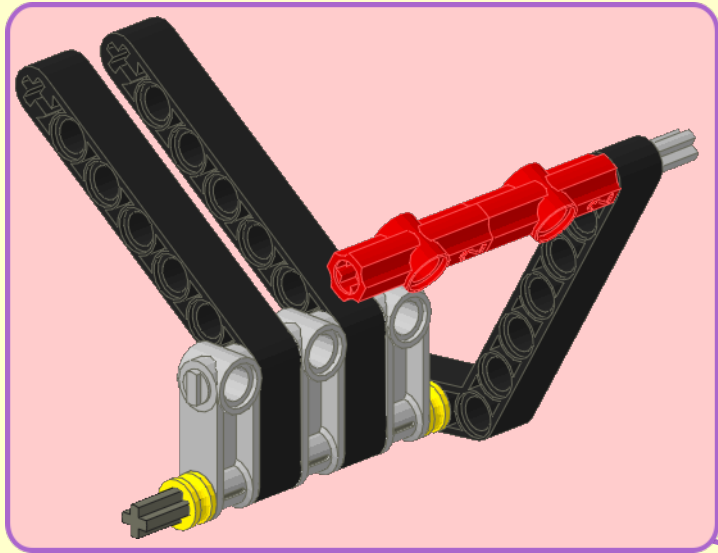


7 
1x

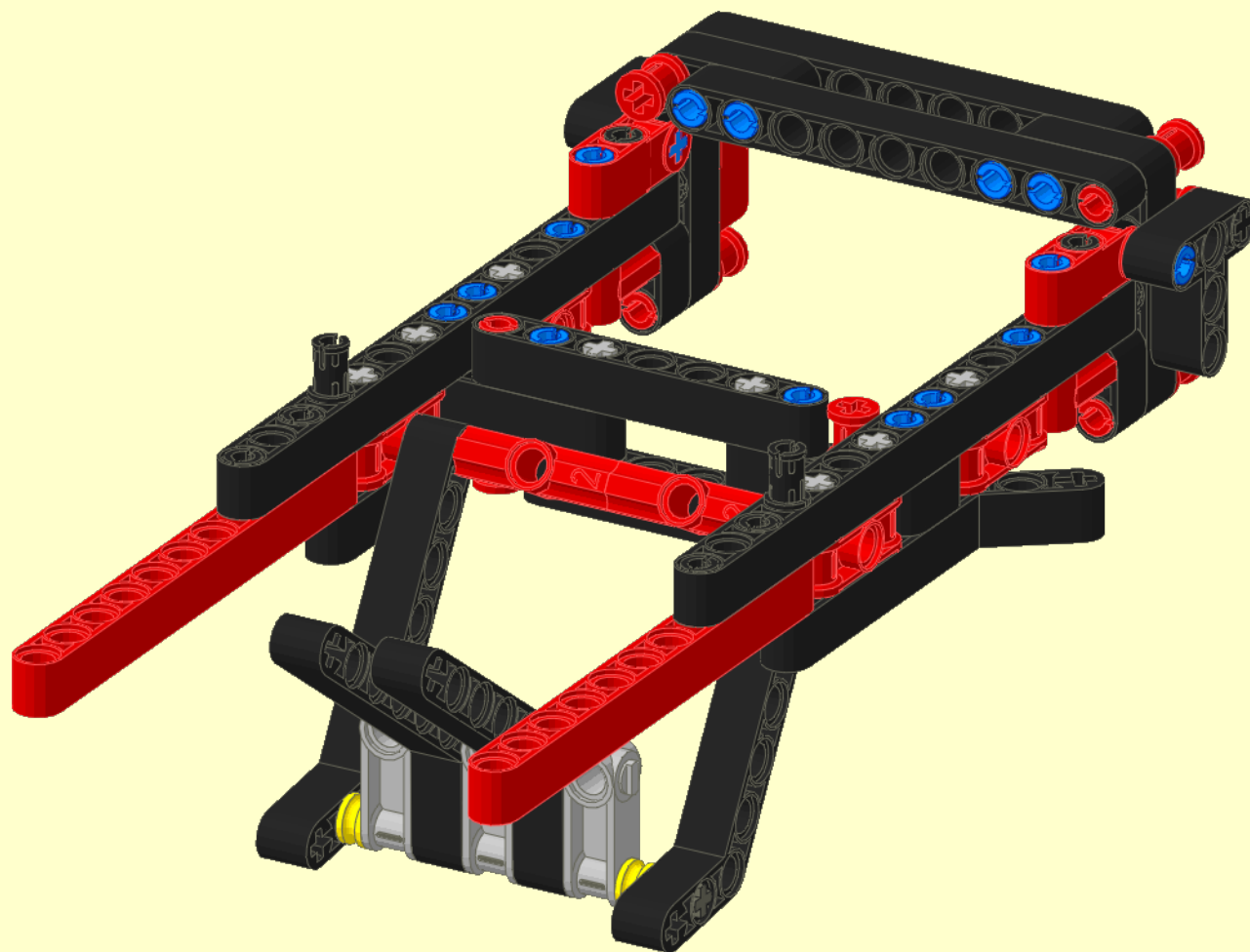
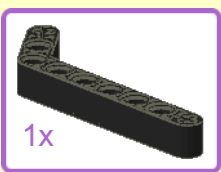


8 
1x

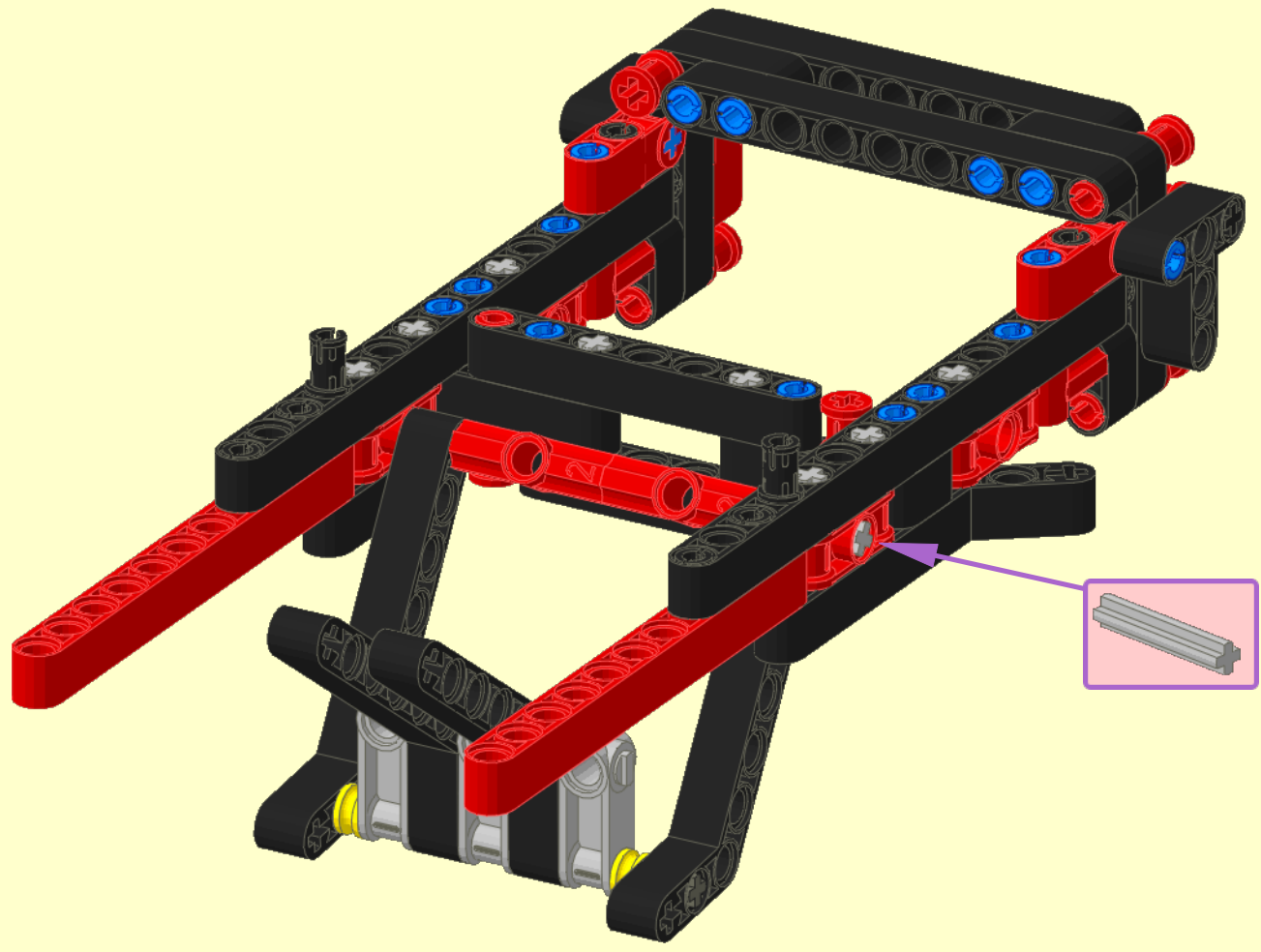
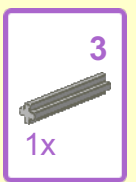




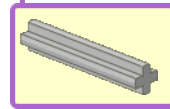
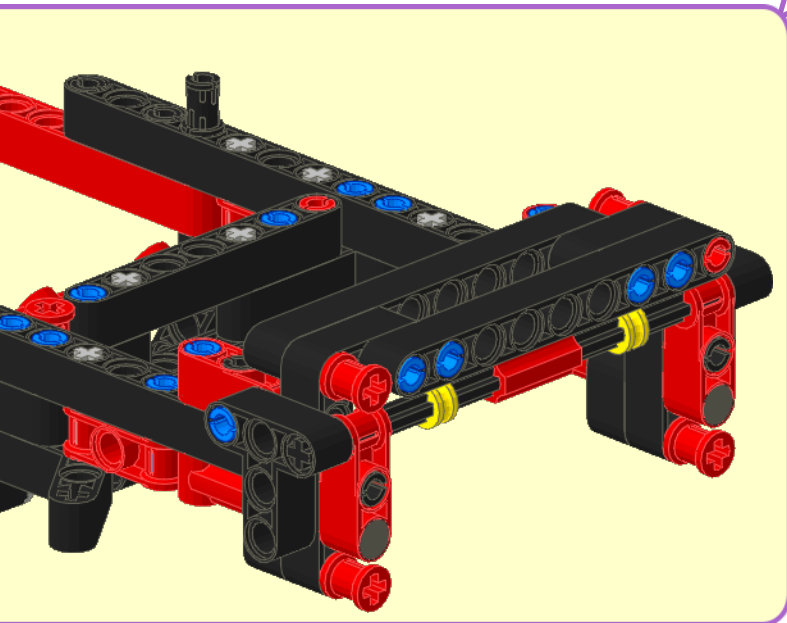
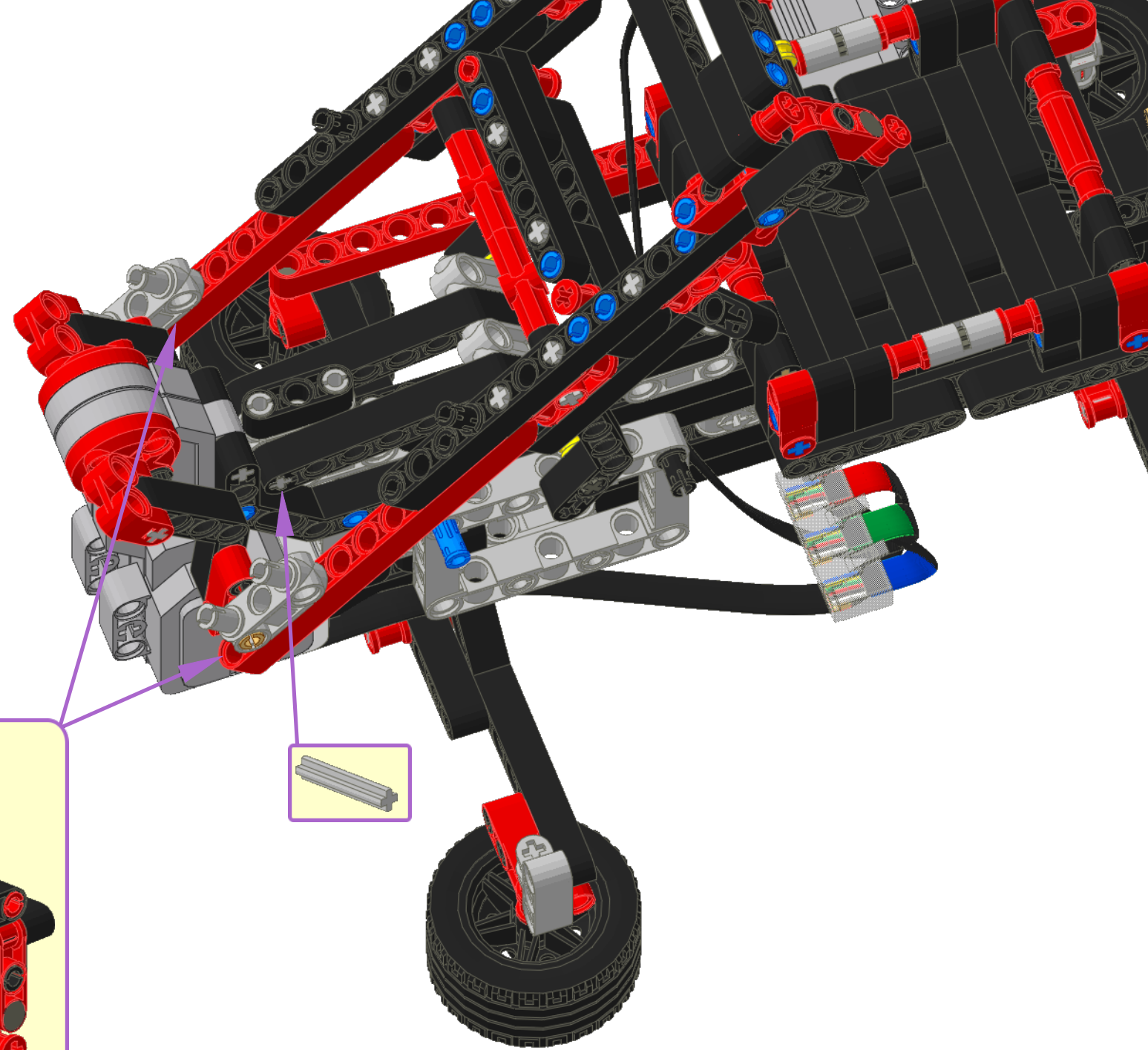
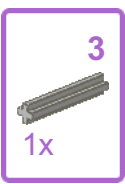
12



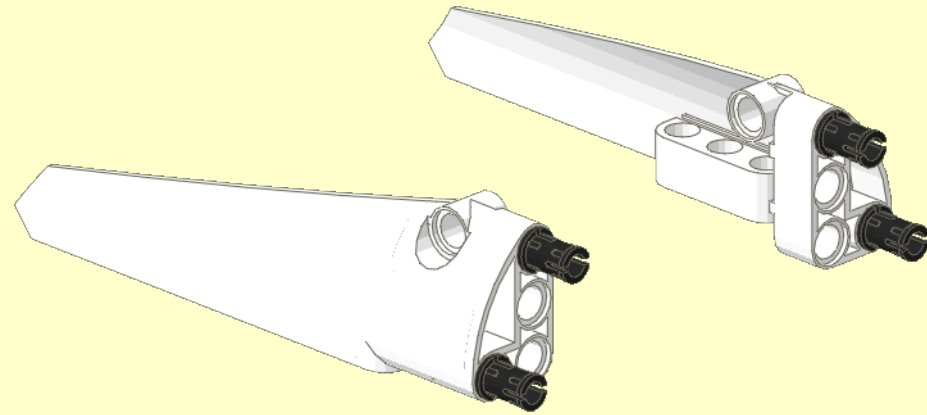
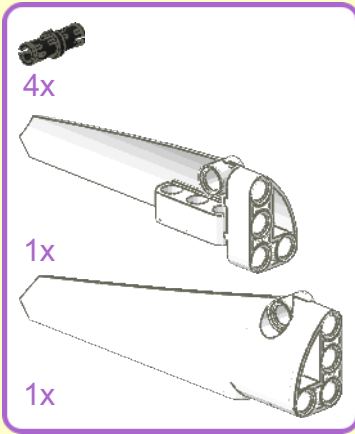
13



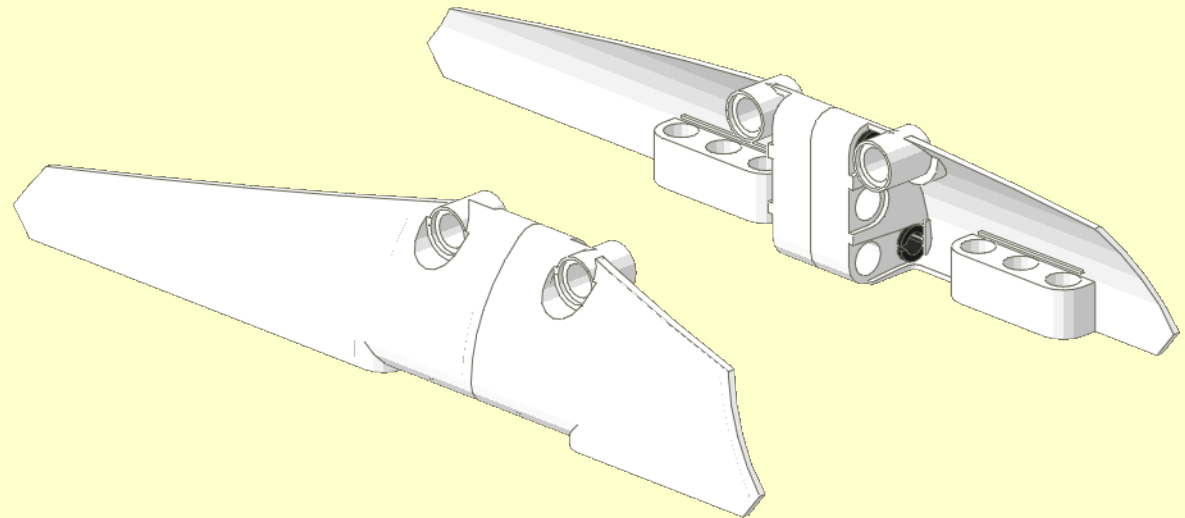
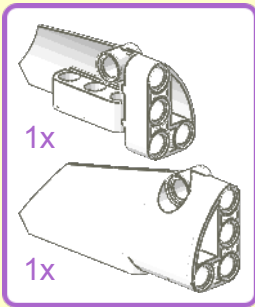
39

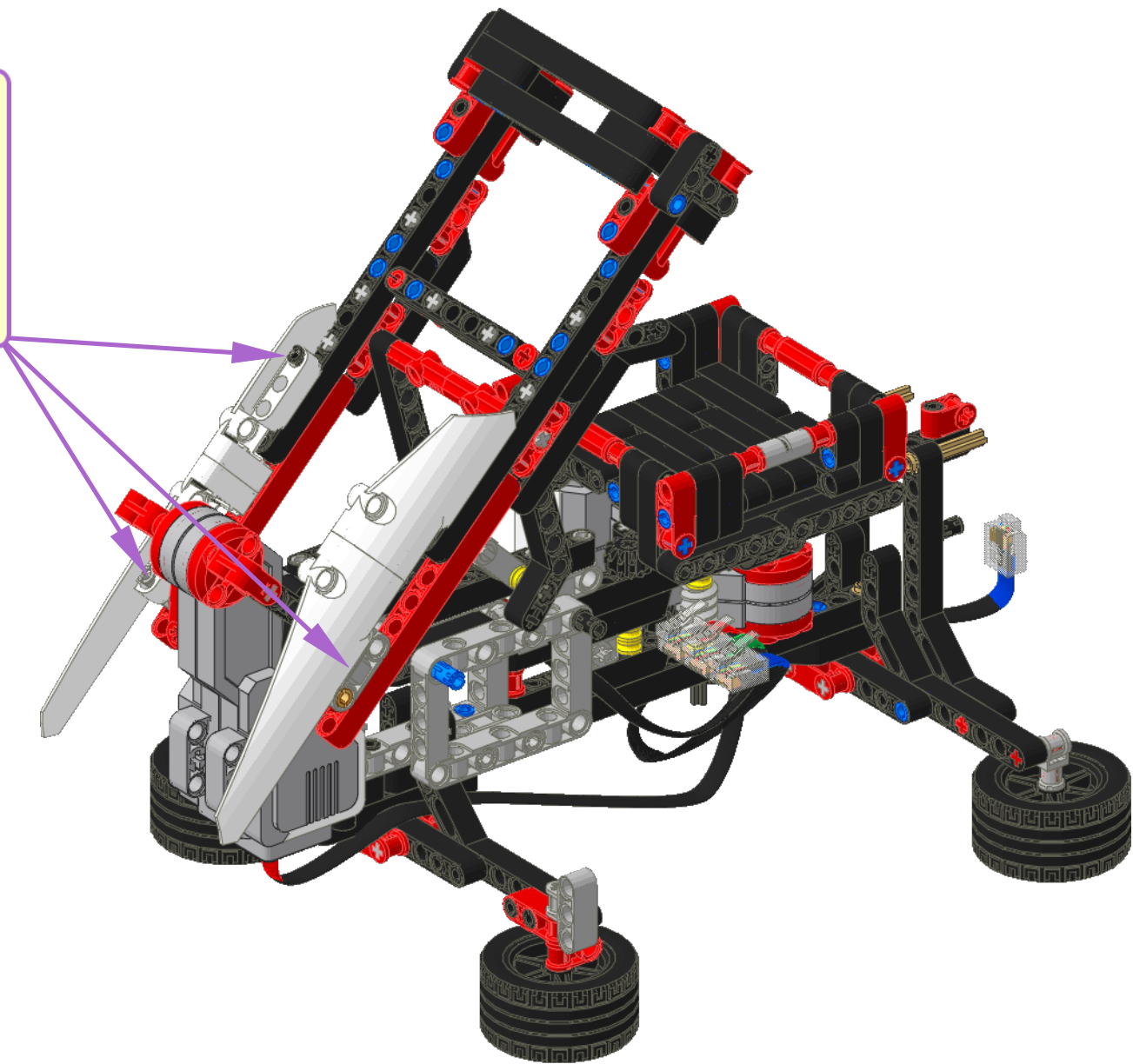
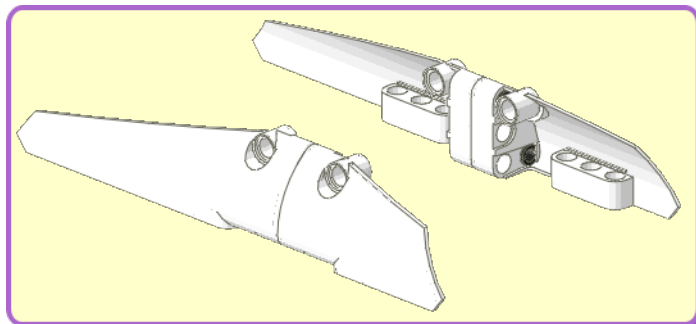


1

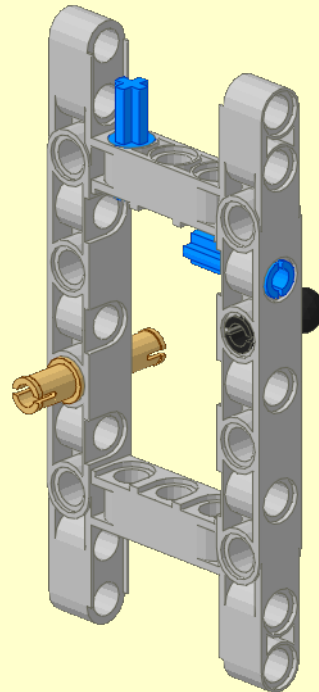
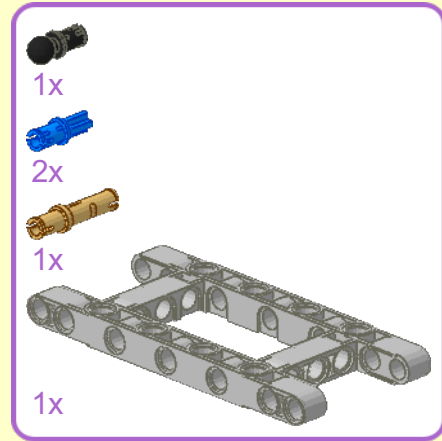


2

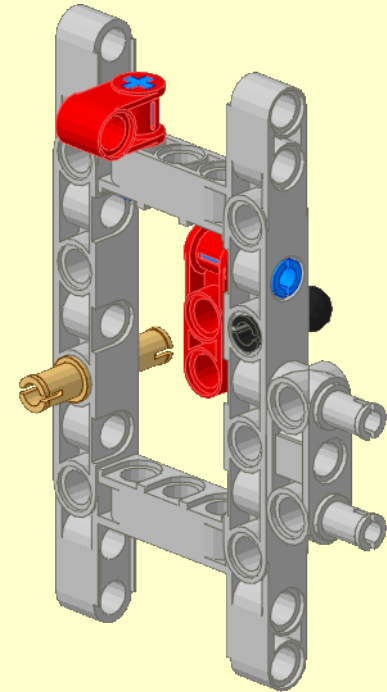
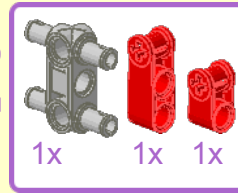




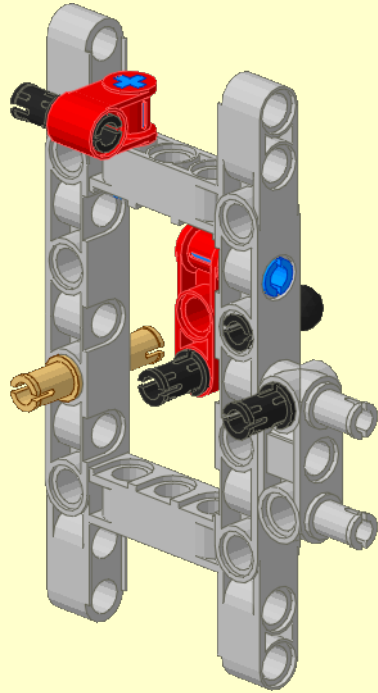
1

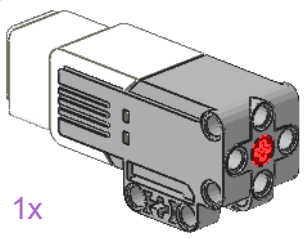


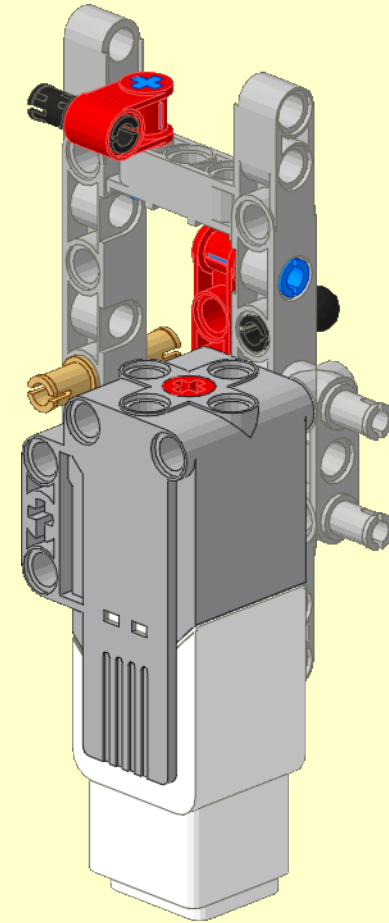
2

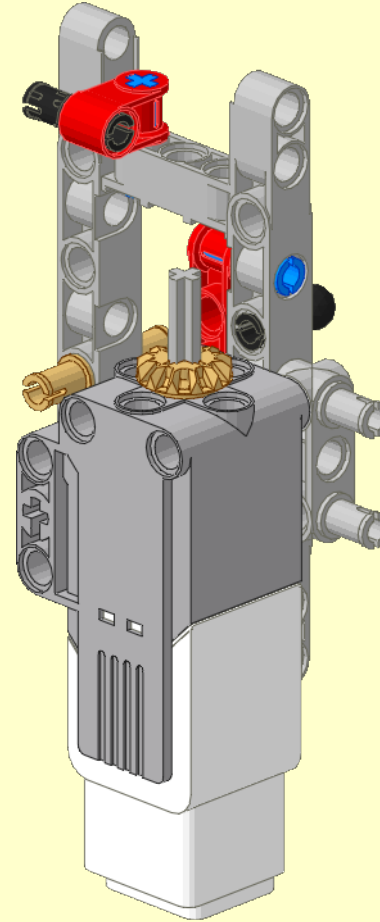
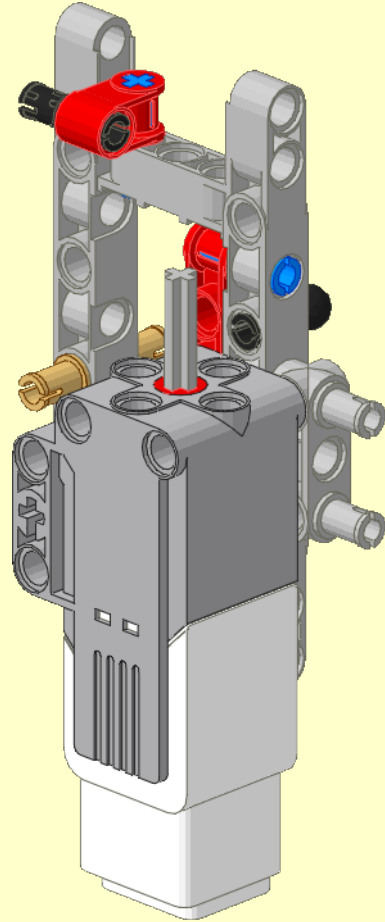
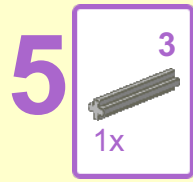


3  3x

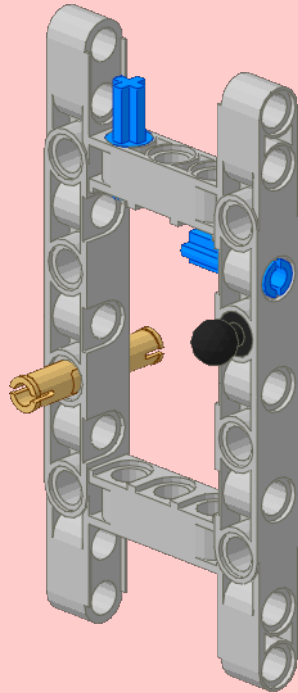
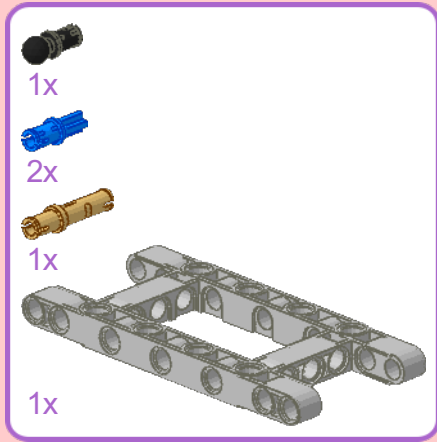


4  1x

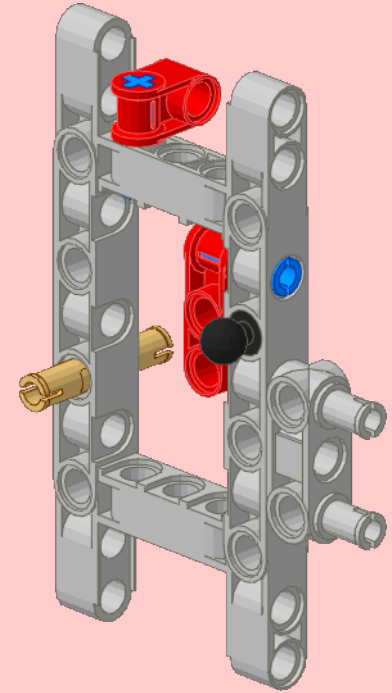
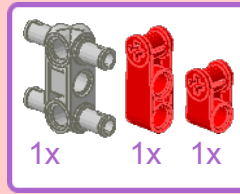




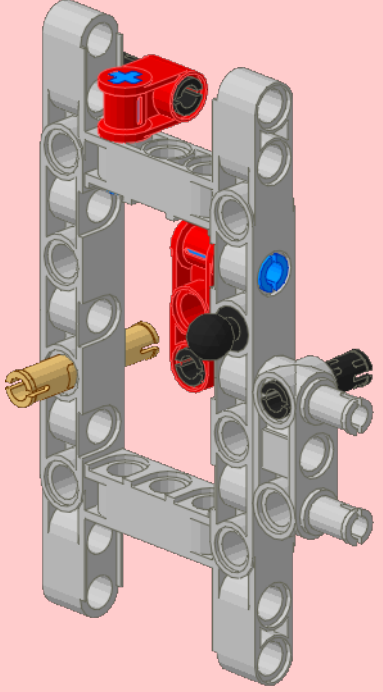
1

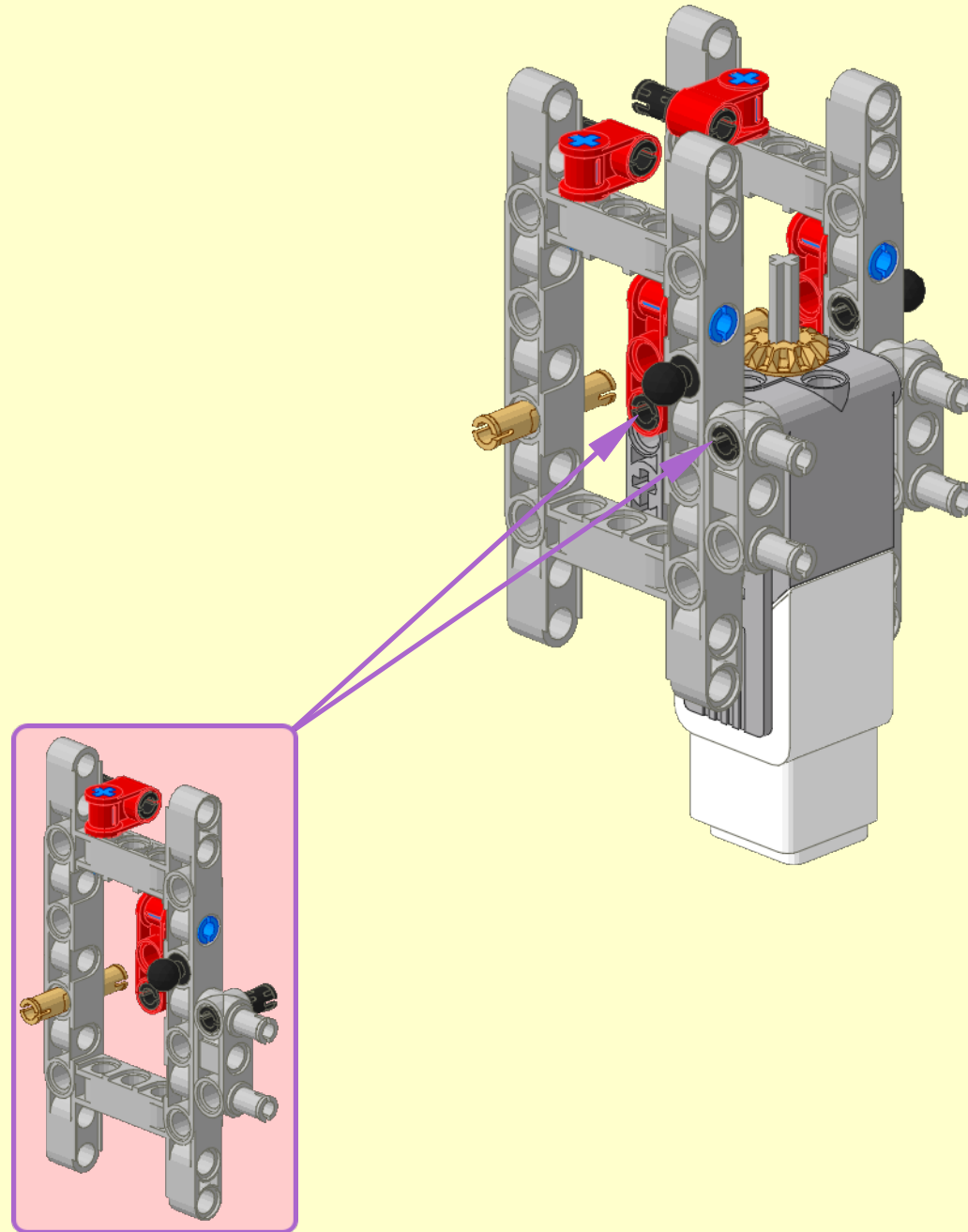


2

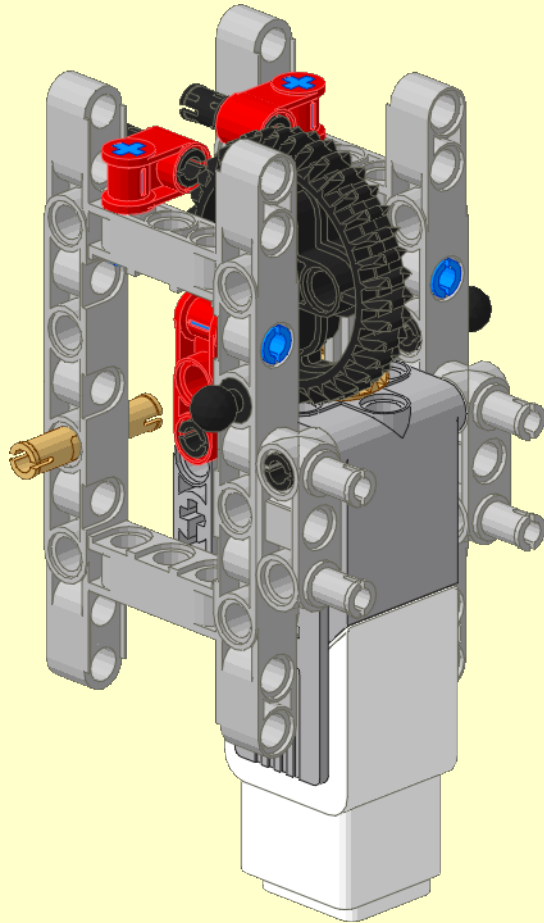


3
3x

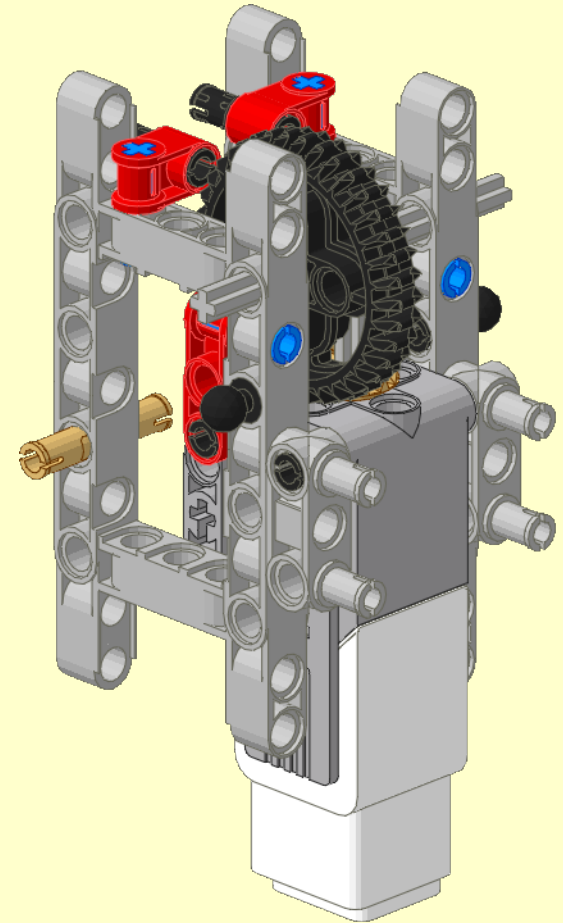
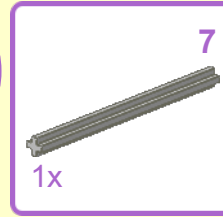




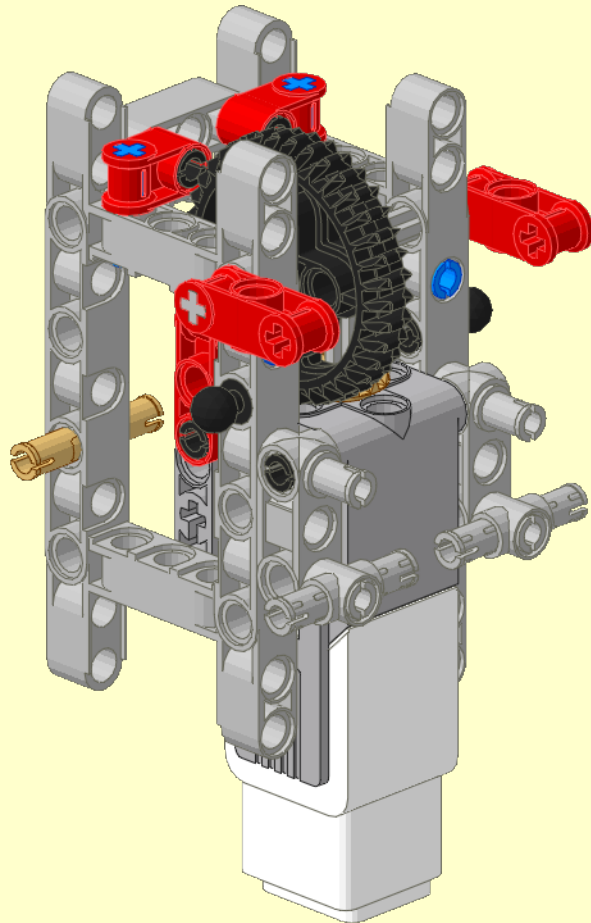
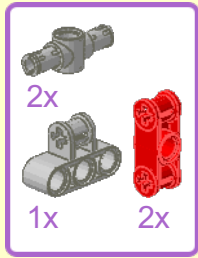
8



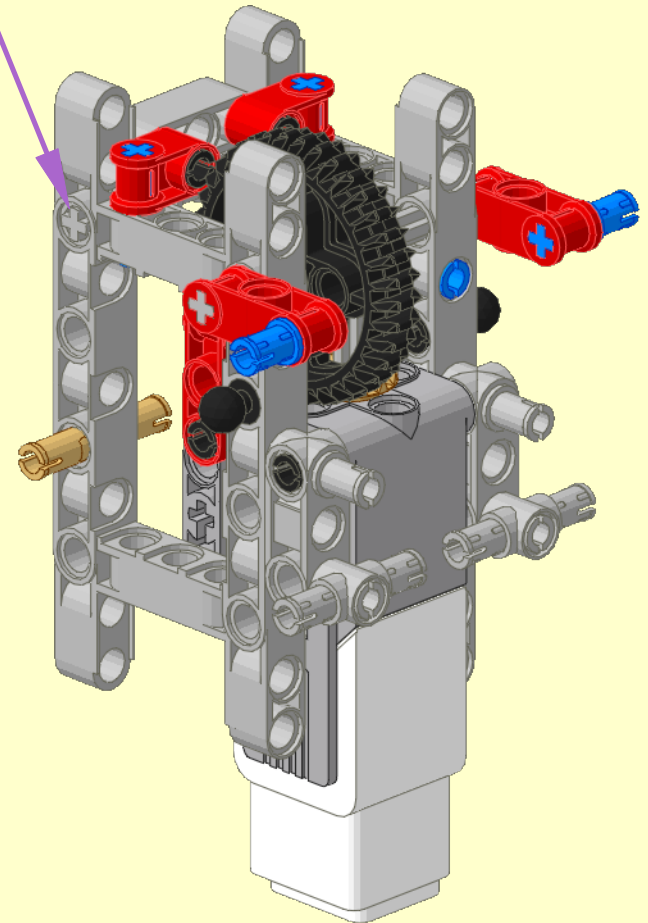
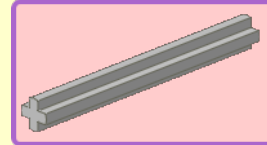
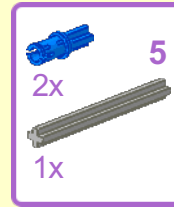
9



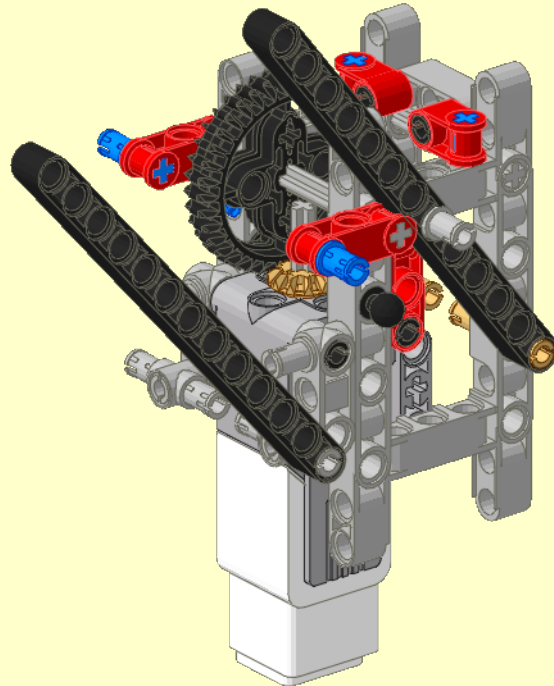
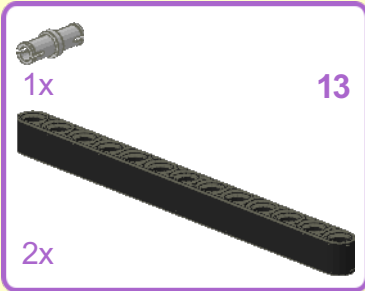
10



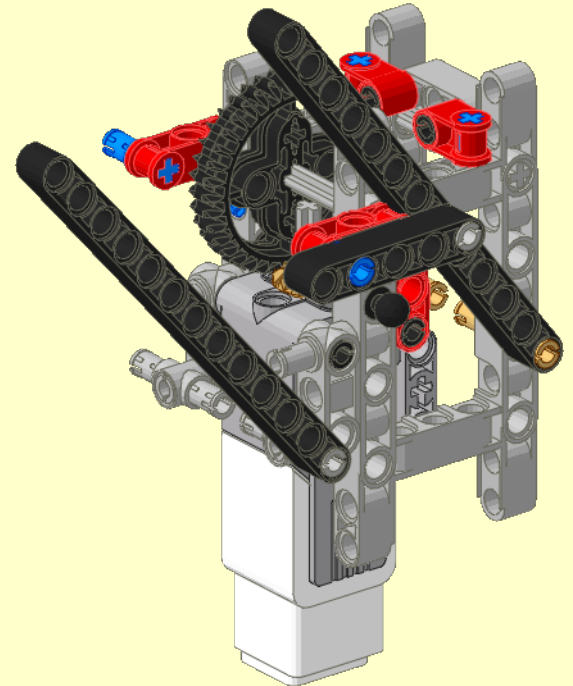
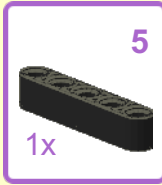
11



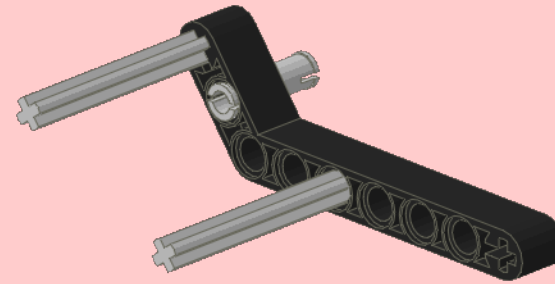
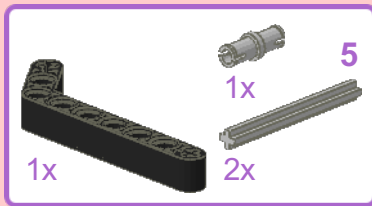
12



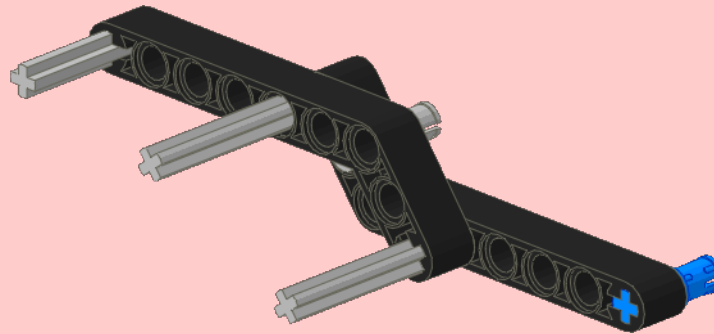
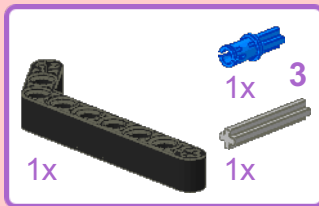
13



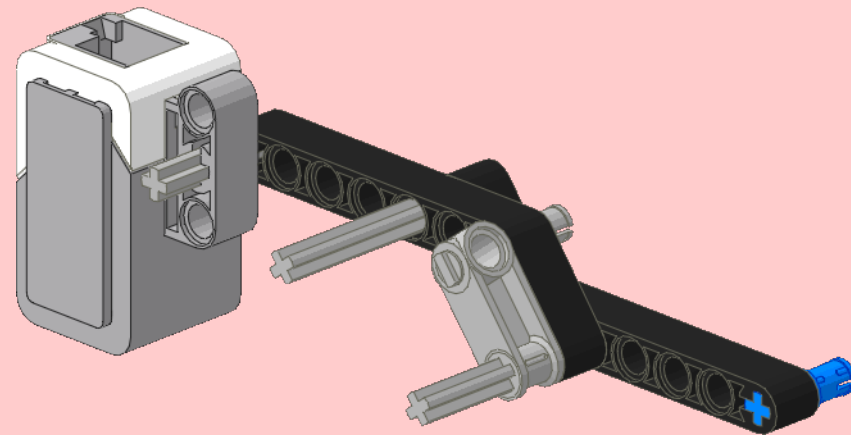
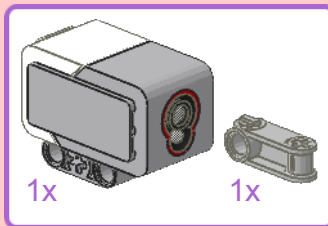
1

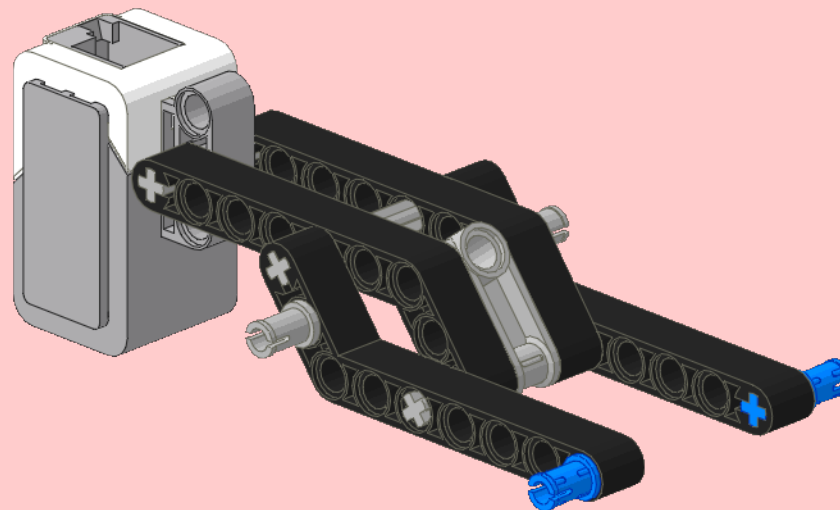
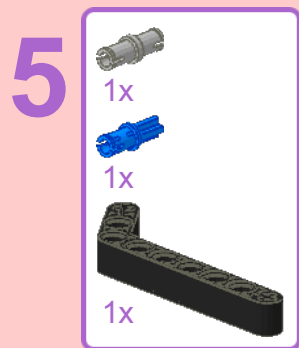
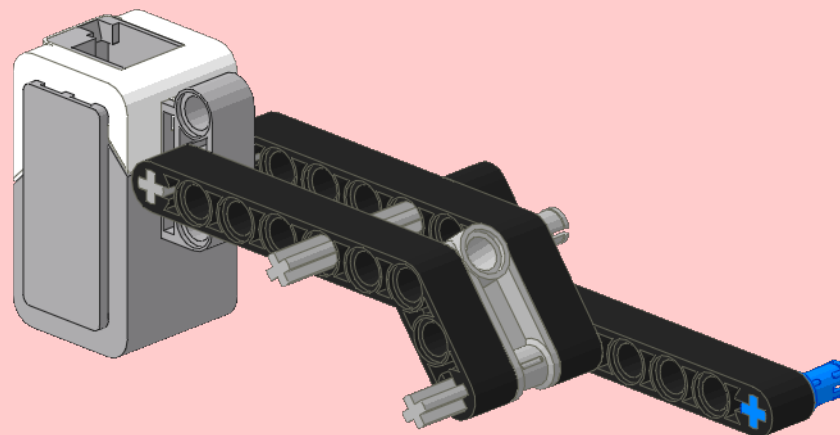
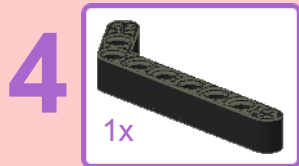


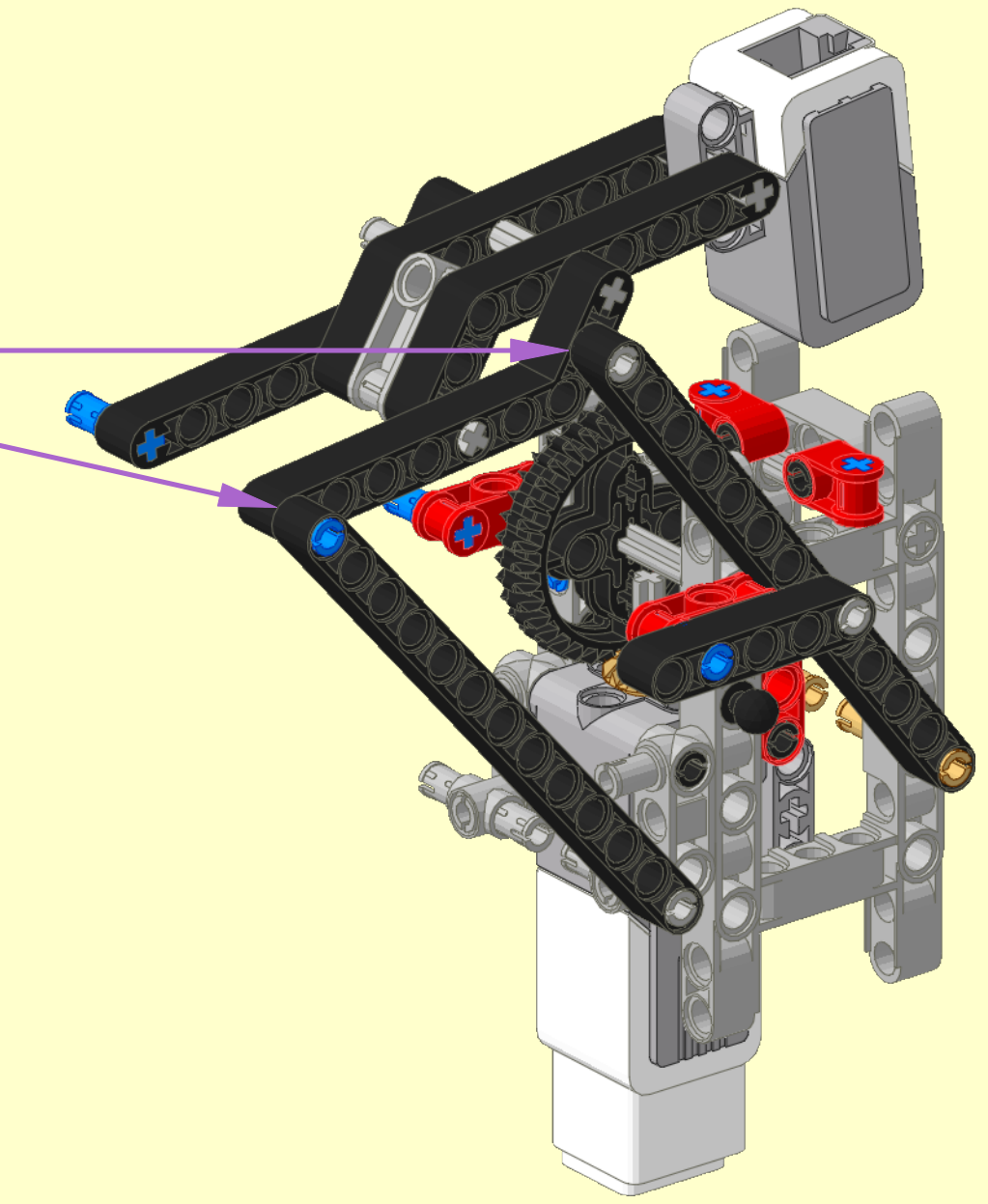
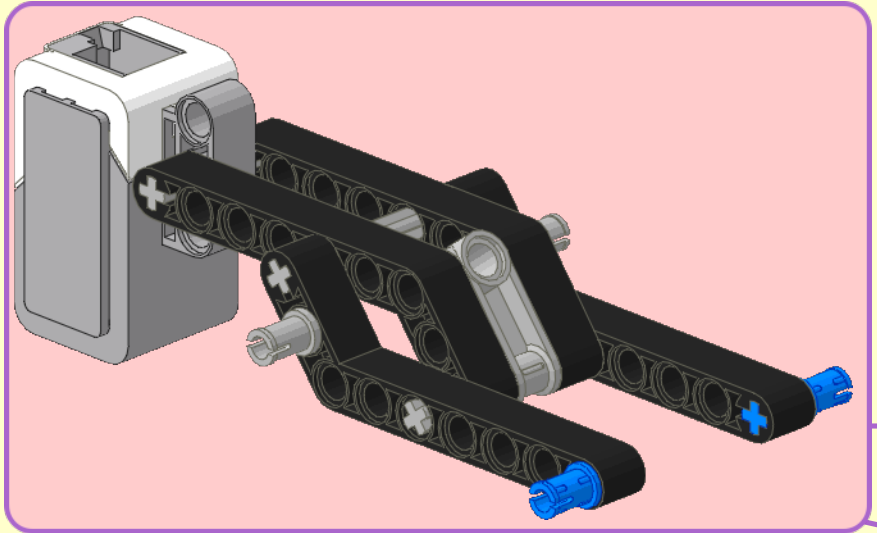
2



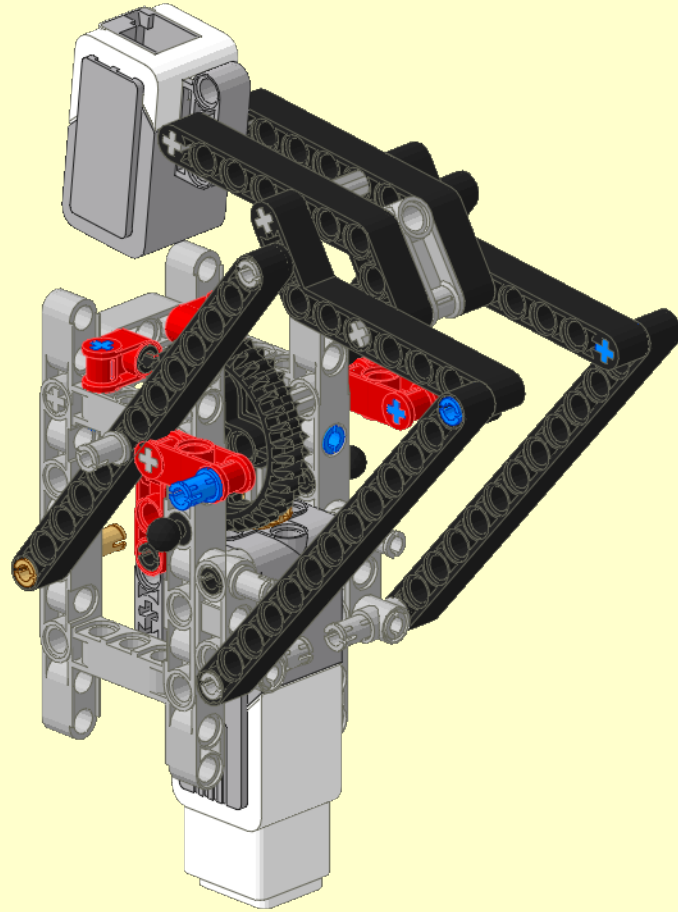
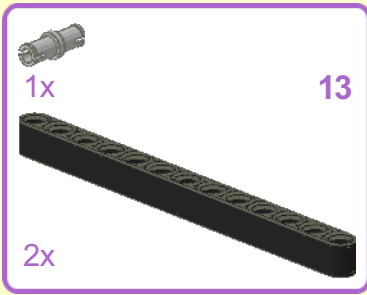
3



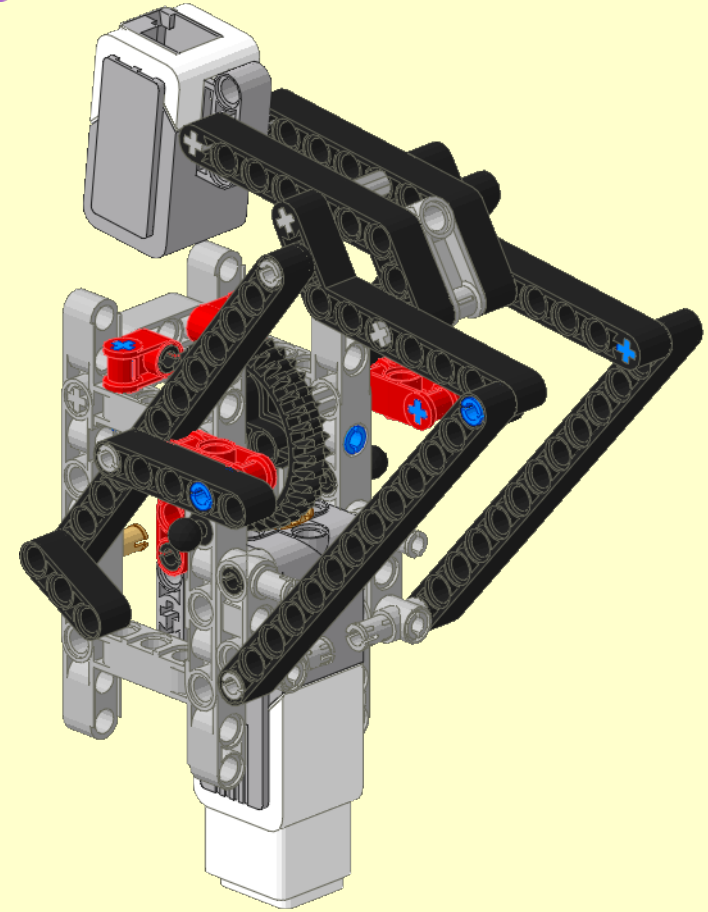
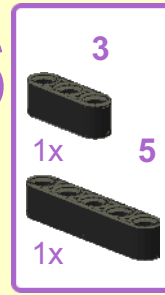




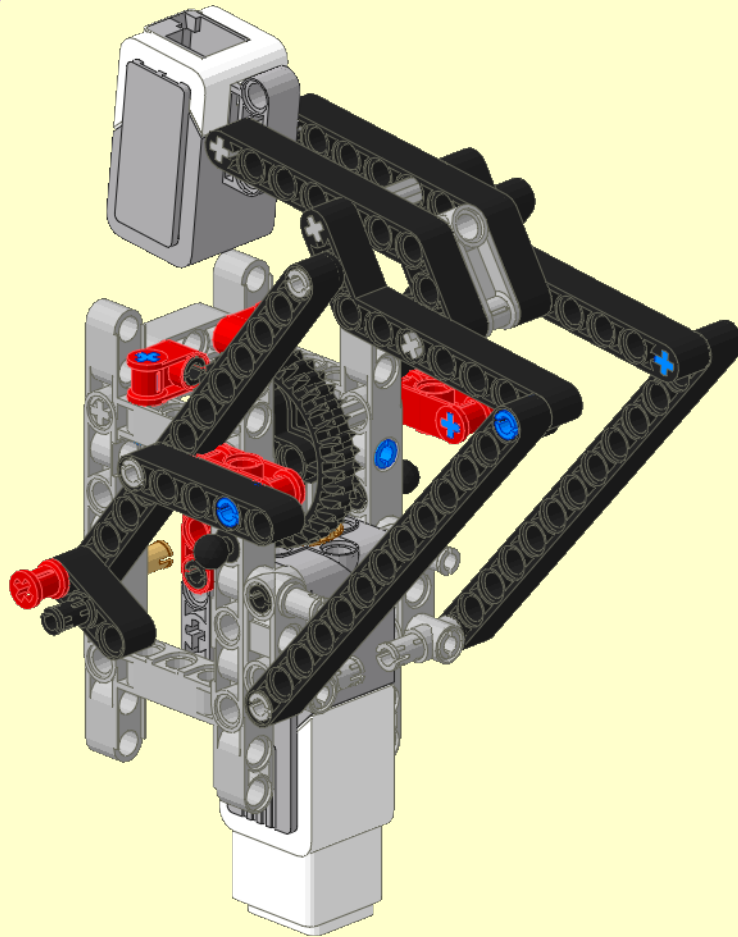
15



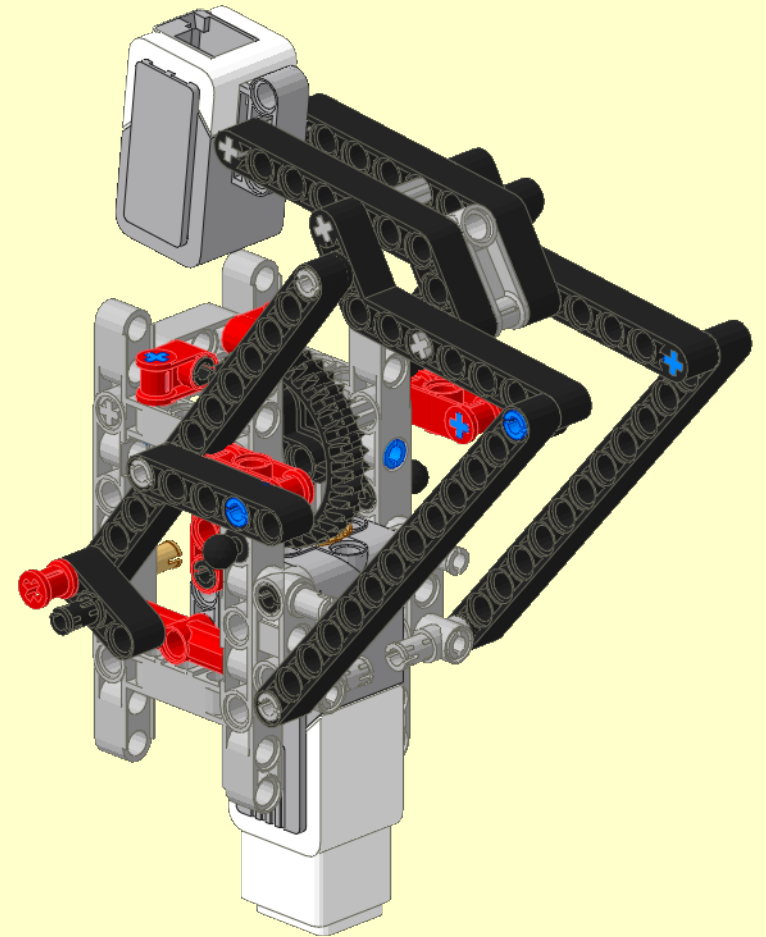
16



17

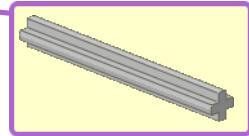
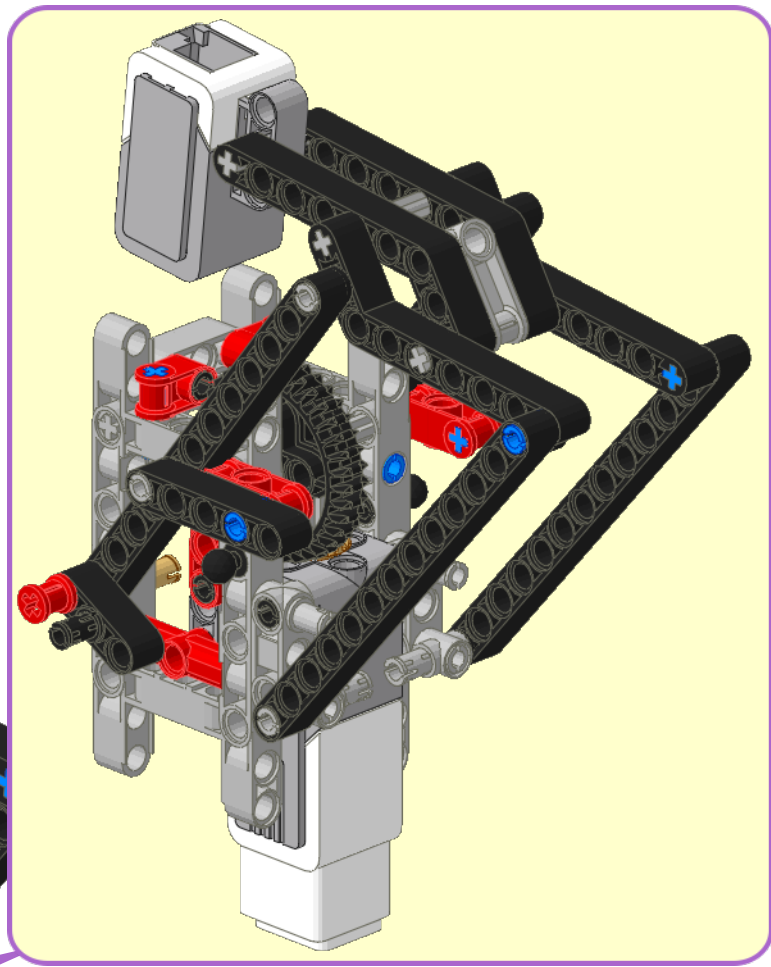
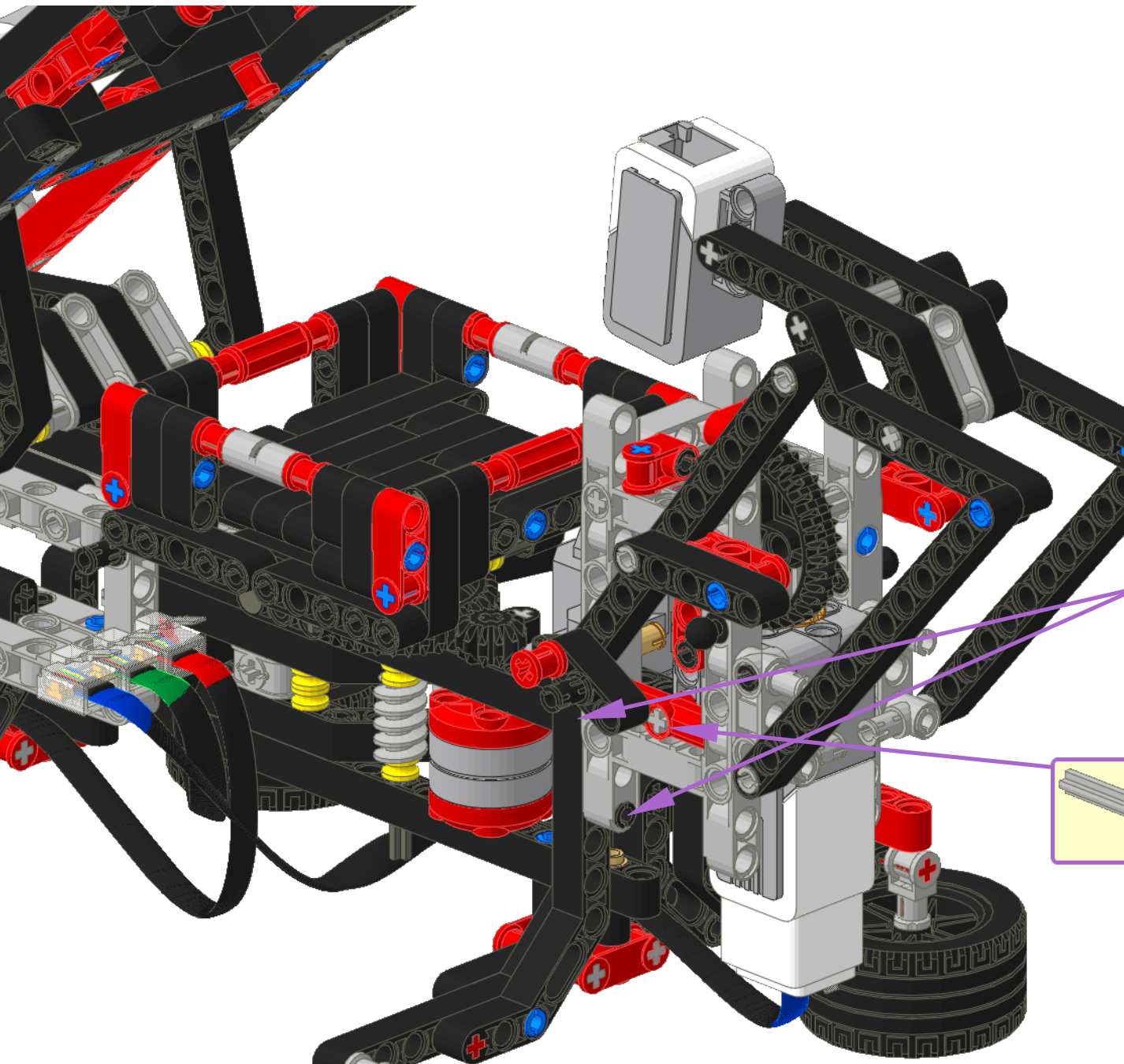


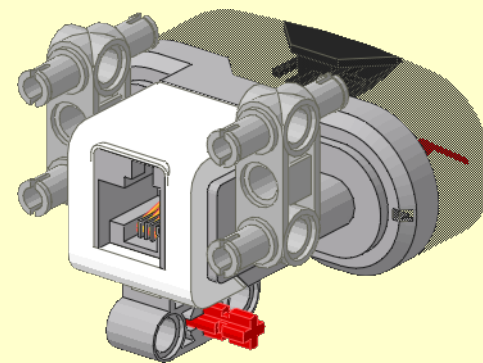
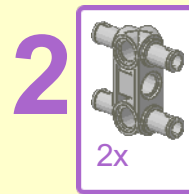
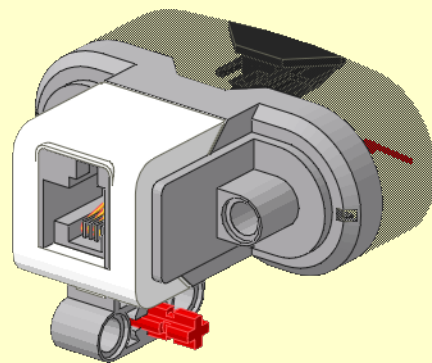
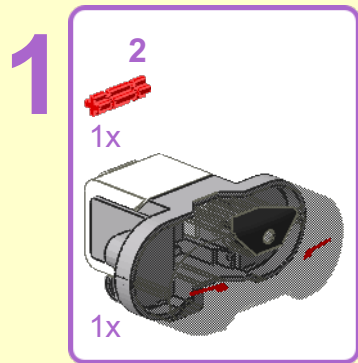
18



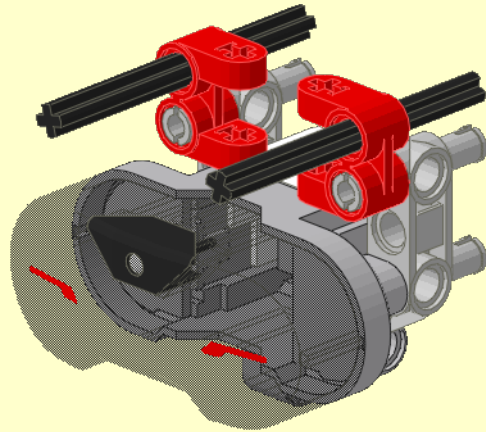
41

5

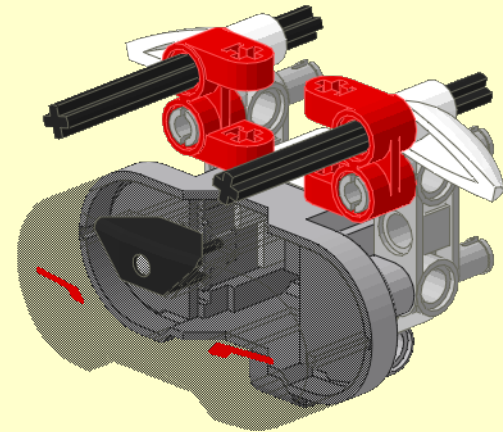
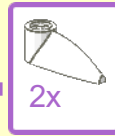


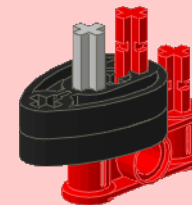
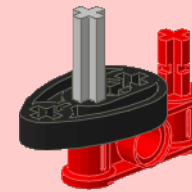
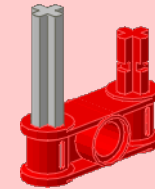
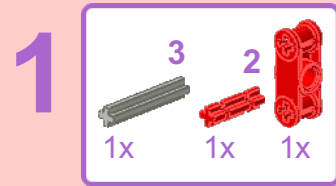


3

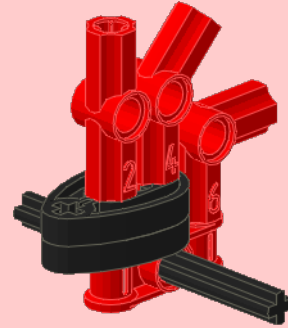
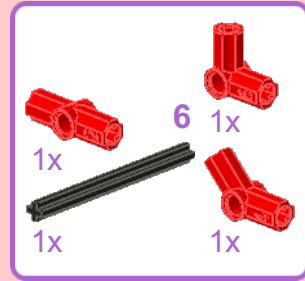


4

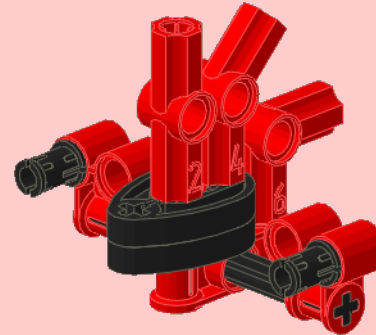


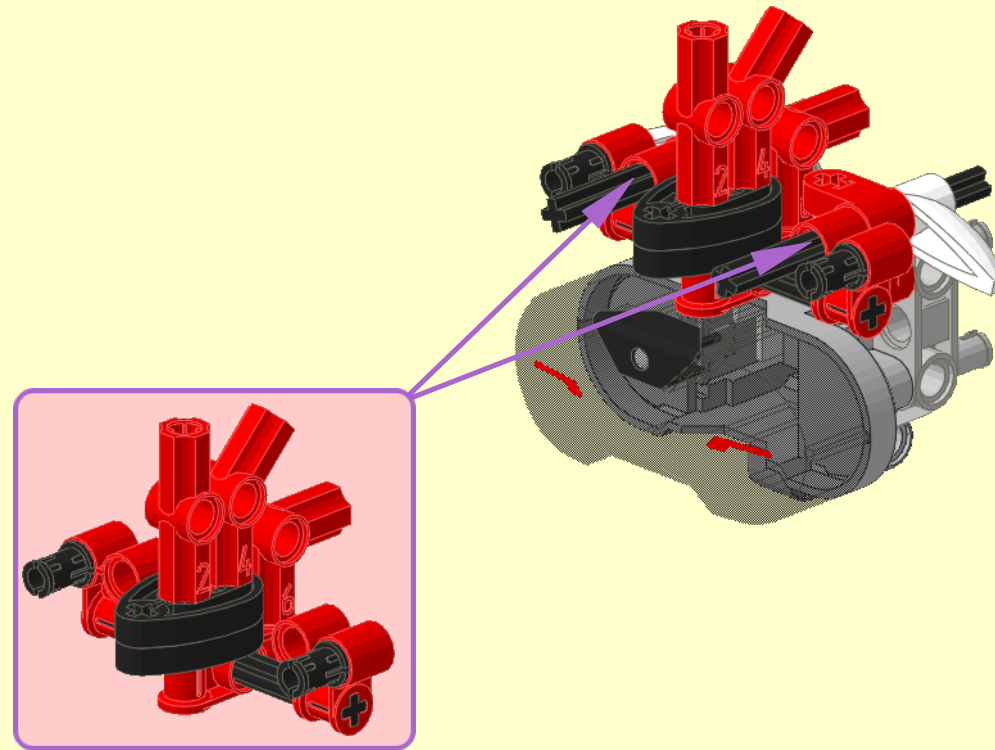


4

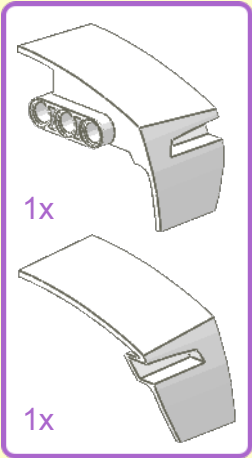


5

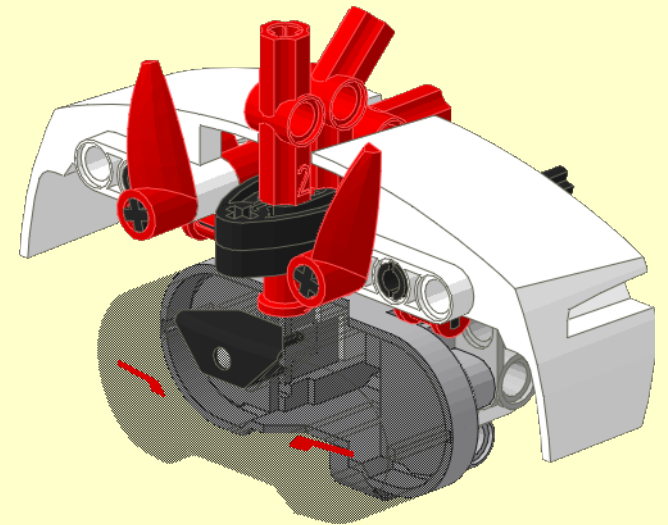
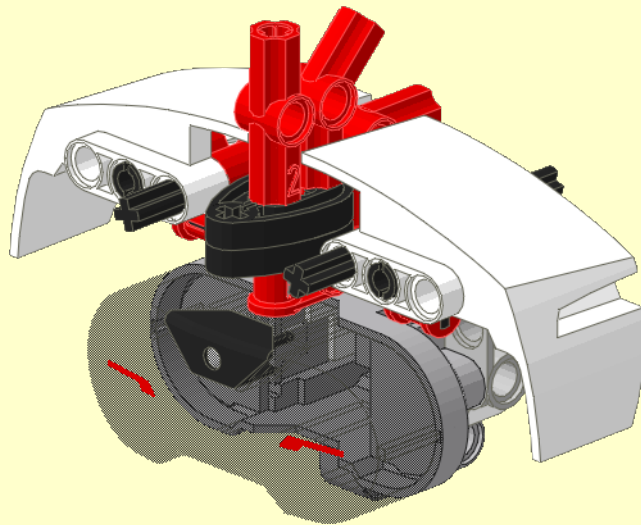
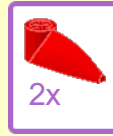


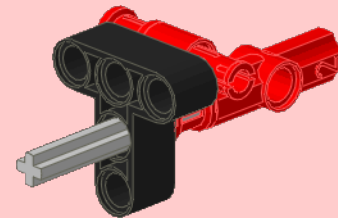
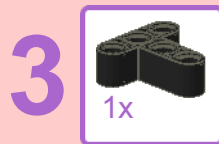
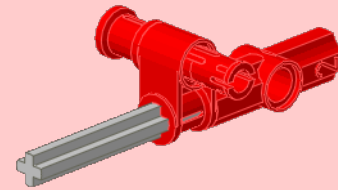
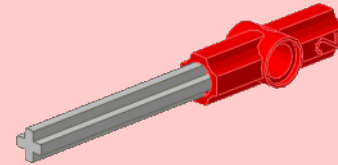
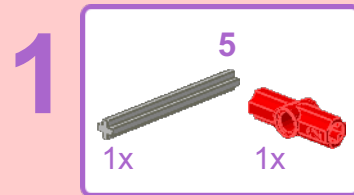


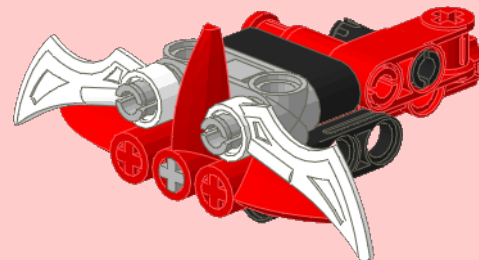
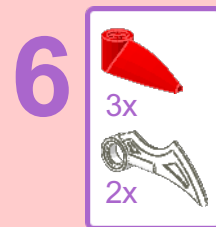
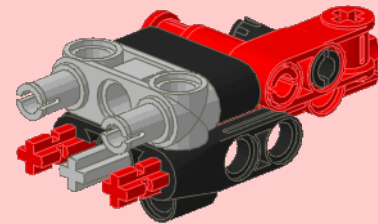
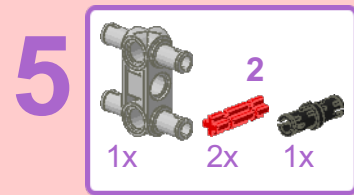
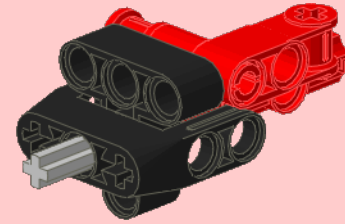
6

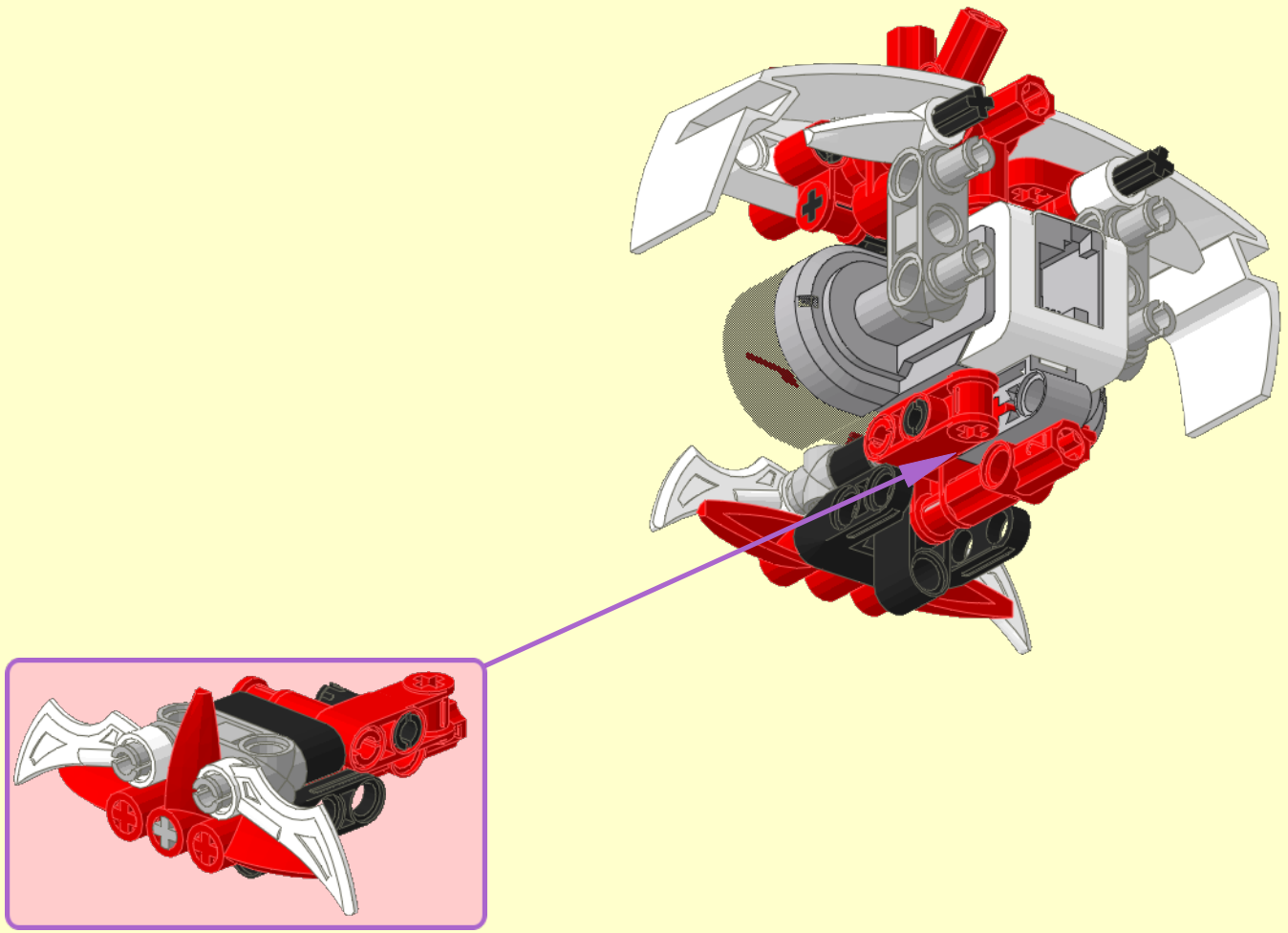


7

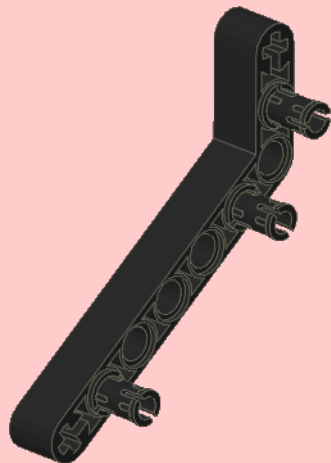
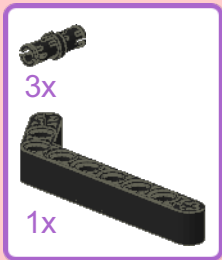




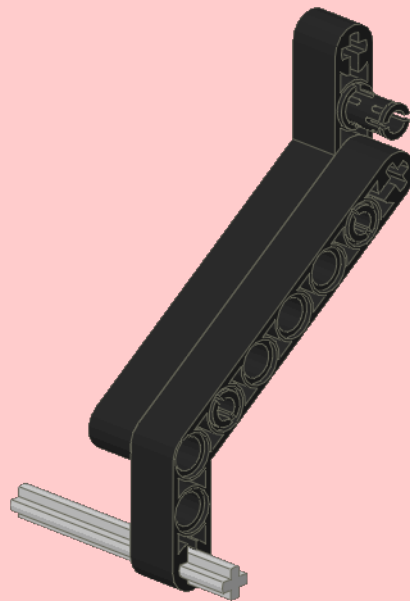
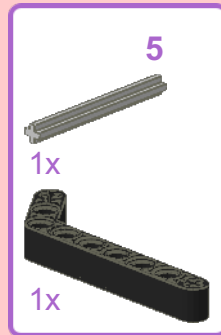




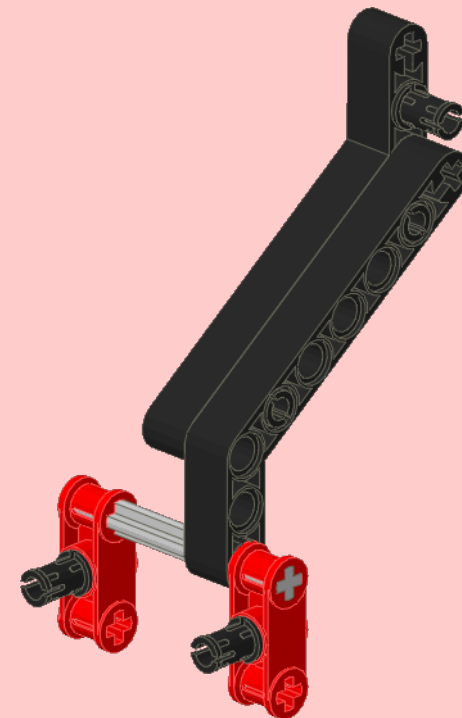
1

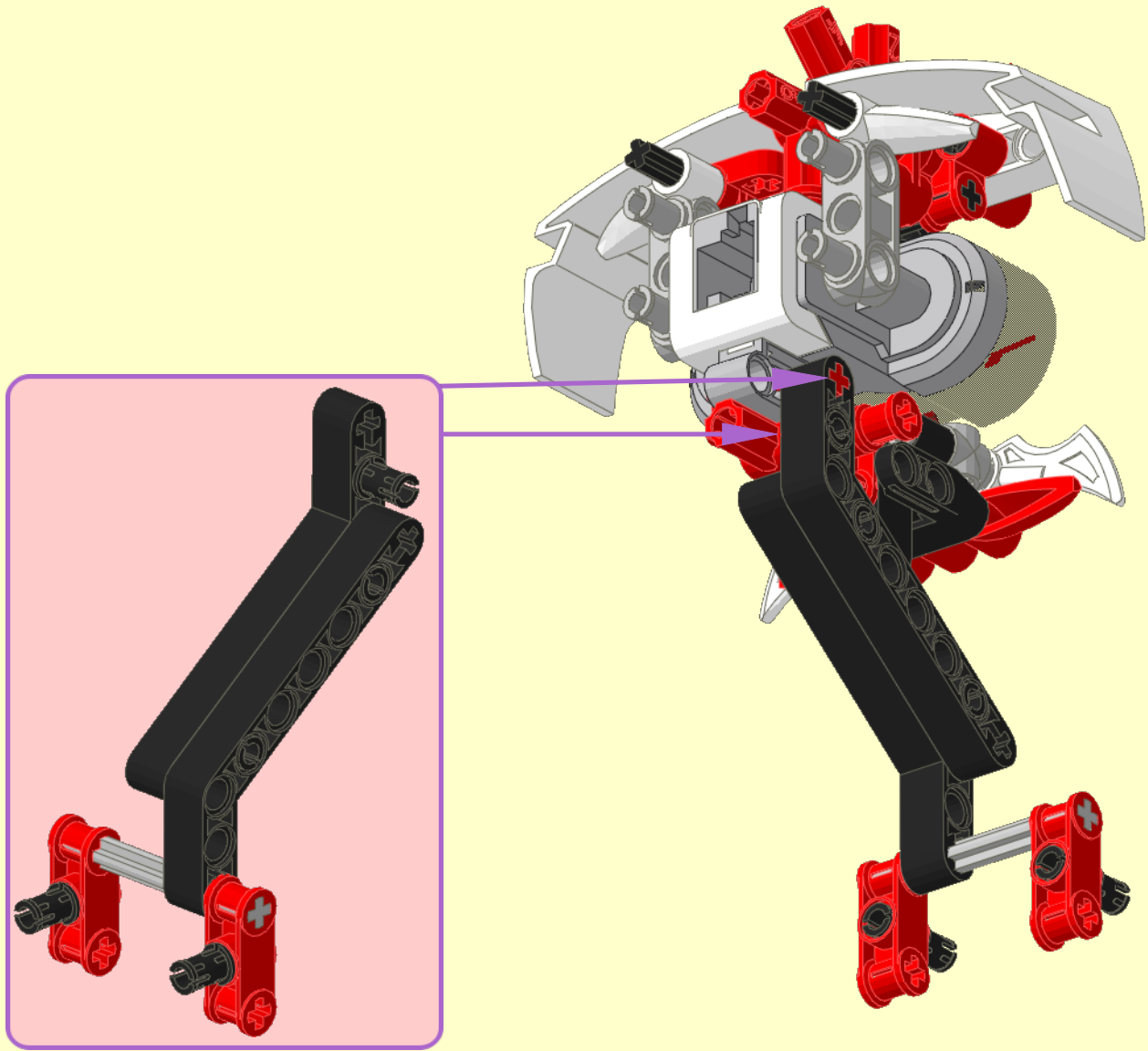


2

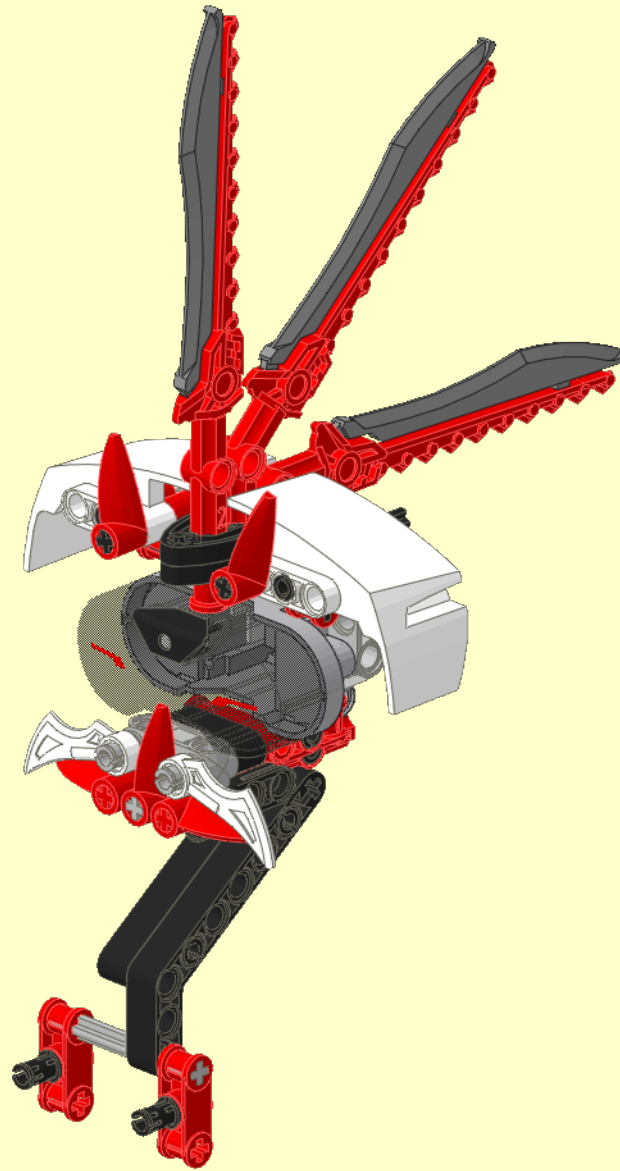
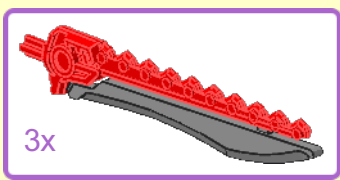


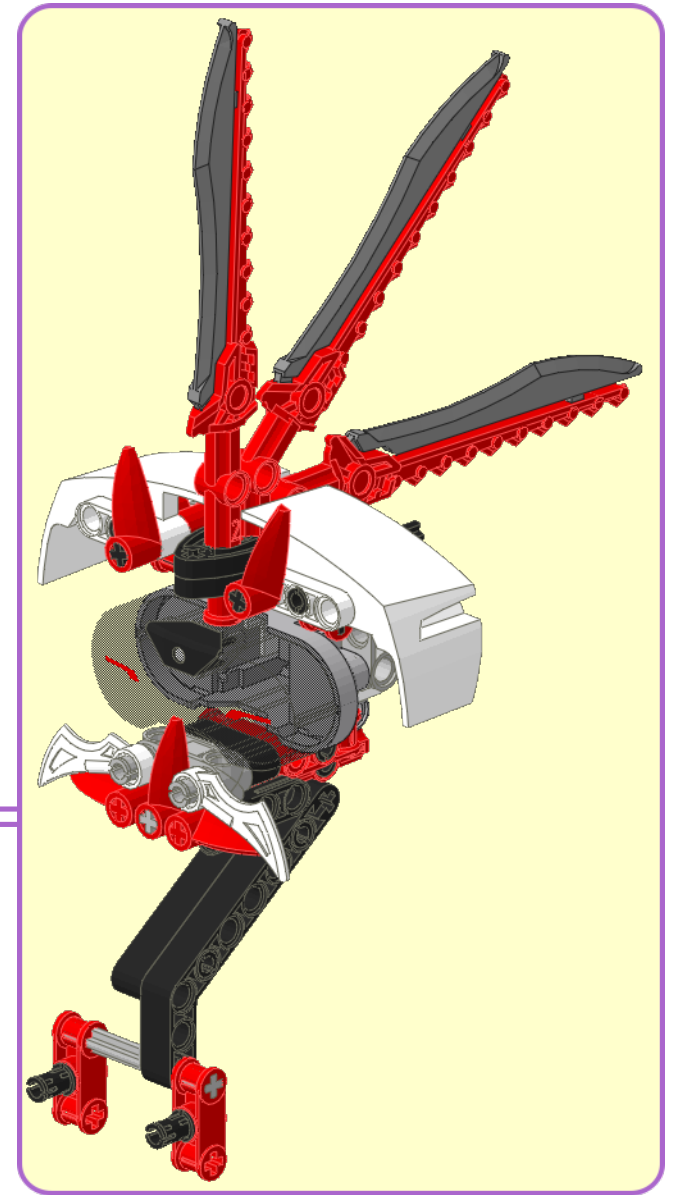
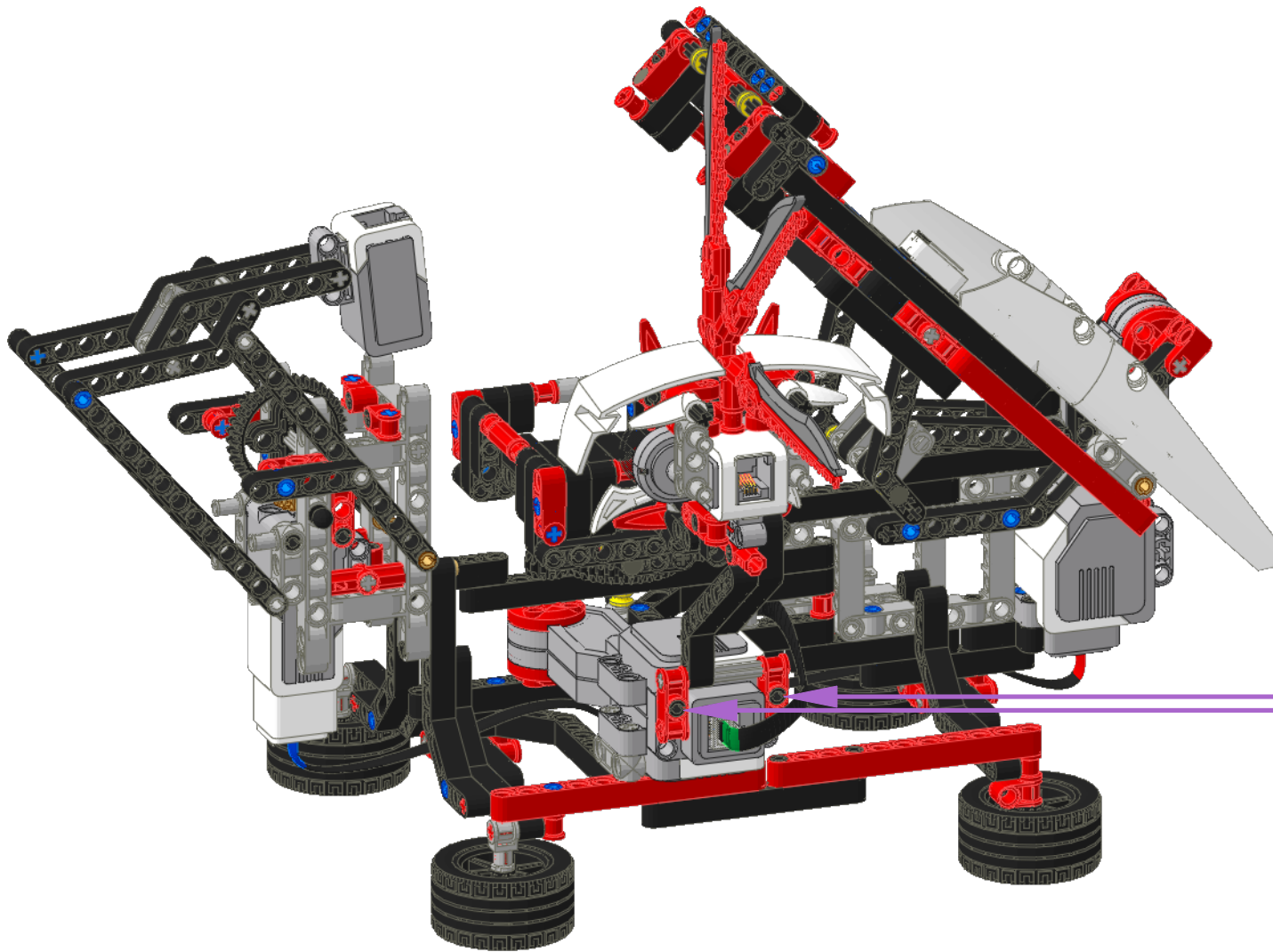
3

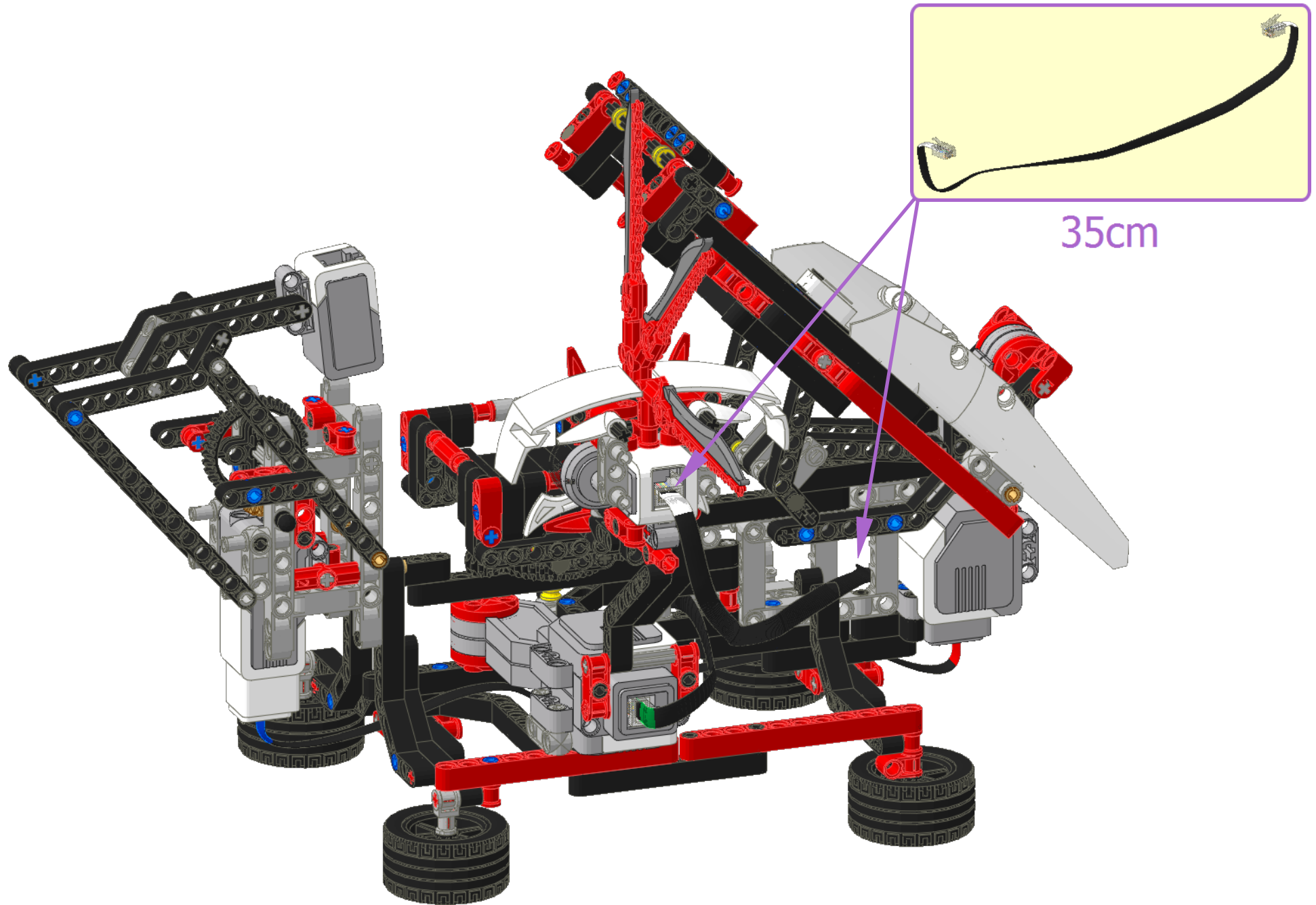


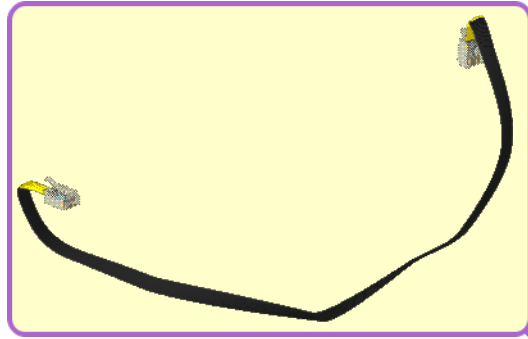


10









50cm

